

25340



SE/.

M e m o r i a D e s c r i p t i v a

para un modelo de utilidad por veinte años en España, por:
" Brazo extensible articulado de juegos de tres barras ", a
favor de Doña Dolores Bosch Corbella, residente en Barcelona,
Sicilia, 289.-

.

5

El presente modelo de utilidad se refiere a un brazo extensible articulado de juegos de tres barras, con el cual se consigue practicamente tanta solidez como con los corrientes de cuatro y se economiza próximamente una tercera parte de material.

10

El brazo está formado de tijerillas constituidas por parejas de barras exteriores paralelas, que en sus extremos se unen a otras barras que quedan comprendidas entre ellas y unidas por ejes remachados de modo conveniente formando tijerilla, de manera que cada una de esas dobles barras se unen



en la parte central al centro de una sencilla, en la superior al extremo de la siguiente y en la inferior al de la anterior.

5 Ese sistema de barras únicas paralelas pueden ser sustituidas por tubos, que en tal caso se utilizan para conducir por ellos el cable que suministre el fluido eléctrico a la lámpara o elemento que soporte el brazo extensible así formado.

10 Dentro de las reivindicaciones que se establecen pueden construirse brazos de mayor o menor número de tijerillas, teniendo las barras o tubos conque se formen éstas, así como el conjunto del brazo, las características que correspondan a la aplicación concreta a que se le destine; pero como las variaciones que así se hagan, como las que puedan introducirse en detalles de presentación u organización del conjunto, no afectan a la esencialidad reivindicada los diversos brazos 15 que así se establezcan no serán sino variantes igualmente comprendidas y protegidas por el presente registro.

20 En esta idea las adjuntas figuras corresponden únicamente a formas de ejecución, sin carácter alguno limitativo, que se presentan a título de ejemplo de realización para concretar cuanto se dice en esta memoria descriptiva.

La fig. 1 representa un brazo extensible articulado de juegos de tres barras, establecido de acuerdo con el modelo que se reivindica.

25 La fig. 2, de modo análogo, se refiere a otro brazo en el que la barra central de cada articulación está sustituida por un tubo.

30 Con referencia a dichas figuras y a los números que sobre ellas designan los detalles que interesan a los fines de esta memoria, la descripción de los brazos representados



es como sigue:

El brazo está constituido por juegos sucesivos de barras o pletinas exteriores 1 y 2, entre los extremos de las cuales se comprende el de una tercera 3, que en su centro pasa y se sujeta de modo análogo al juego siguiente de barras exteriores 5 y 6 respectivamente por los bulones remachados 4 y 7; terminando el sistema que así se forma por los elementos que procedan, en la aplicación a que se destine el brazo articulado; como por ejemplo en el soporte 8 para una lámpara.

En la forma de ejecución de la fig. 2 las barras centrales 3 se sustituyen por tubos 9, que también van comprendidos en sus extremos entre las barras exteriores 1 y 2, sujetándose unos y otros elementos por los remaches 4 y 7. Esos tubos 9 sirven para conducir por ellos un cordón 10, que proporcione fluido eléctrico a la lámpara sostenida por los brazos 8. Tal cordón entra por la parte superior del tubo y sale alternativamente por un agujero colocado en la parte media del tubo 9 para seguir por el interior de las dos pletinas exteriores y entrar en el conducto superior del tubo siguiente.

N O T A

El presente modelo de utilidad comprende las siguientes reivindicaciones:

1.- Brazo extensible articulado de juegos de tres barras, caracterizado porque está constituido por una serie de tijerillas sucesivas, formadas cada una por una pareja de barras exteriores que comprenden entre sus extremos otra única central, articulándose aquellas y ésta por un eje remachado en sus extremos.



5 2.- Brazo extensible, según lo reivindicado en el punto anterior, caracterizado porque cada pareja de barras exteriores se une del modo dicho en su punto medio a una central única y en los extremos a la parte superior de la siguiente y a la inferior de la anterior, formando un conjunto de barras exteriores paralelas entre sí y de barras interiores también paralelas que pueden formar el ángulo que se desee con las anteriores.

10 3.- Brazo extensible, según lo reivindicado en los puntos anteriores, caracterizado porque las barras centrales se sustituyen por tubos de características adecuadas, que se articulan a los juegos de barras paralelas del modo dicho, para formar las tijerillas; y cuyos tubos tienen el diámetro apropiado para alojar el cable conductor de la lámpara que soporta el brazo.

15 4.- " Brazo extensible articulado de juegos de tres barras. "

20 Según se describe y reivindica en la presente memoria descriptiva y se ilustra con los dibujos que a la misma se acompañan.

Consta esta memoria de cuatro hojas foliadas y escritas a máquina por una sola de sus caras.

Madrid, 16 de Diciembre de 1.950.

25340

FIG.-1

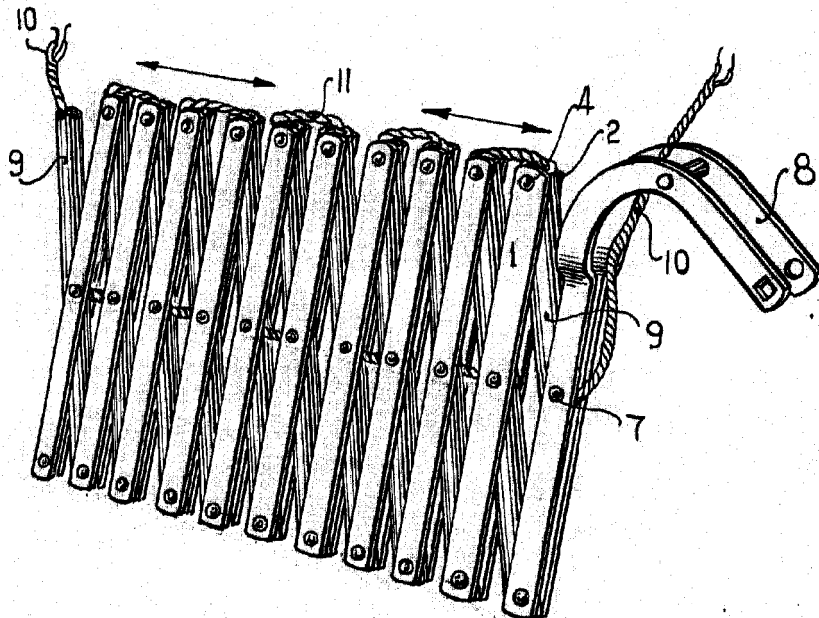
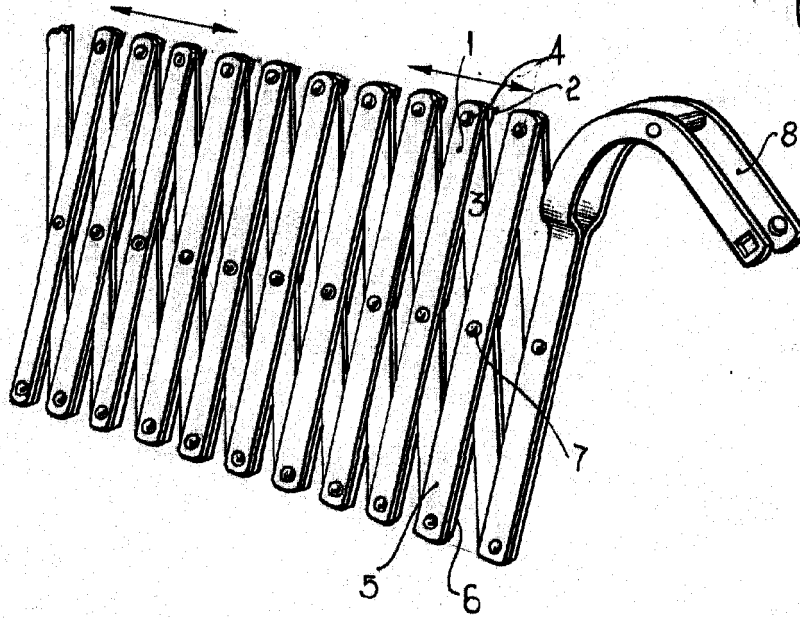


FIG.-2

ESCALA VARIABLE

Almeida