

25 28

12 D



Memoria Descriptiva

---

Correspondiente a un MODELO DE UTILIDAD que por un periodo de veinte años, para toda España y sus Colonias, se solicita a favor de DON LUIS BARRACHINA VICEDO, domiciliado en la calle Cervantes nº 50, IBI (Alicante) por

"UN NUEVO ESCAPULARIO"

---

Sabido es que los distintos modelos de escapularios conocidos y utilizados hasta la fecha, adolecen del grave inconveniente de que por la acción del sudor de la persona que lo lleva, el agua, el roce, etc, en un limitadisimo intervalo de tiempo se deterioran y quedan inservibles. Otros van cubiertos con una materia plástica de gran consistencia y la misma dureza de dicha materia, araña y lastima, particularmente cuando son utilizados por niños.

A obviar todos estos inconvenientes tiene el nuevo escapulario objeto del presente modelo y del cual se solicita protección para toda España y Colonias, por considerarlo comprendidos en lo que previene y exige el artículo 171 del vigente Estatuto en materia de Propiedad, relativo a dicha modalidad.



15 Para una mayor claridad en la descripción del presente modelo de utilidad, lo describiremos con sujeción al plano que unido a la presente memoria se acompaña.

20 Estan contituidos por unas bolsitas de plástico flexible y suave -B-, en cuyo interior se coloca el escapulario -C- unido al cual en su parte -D- van los cordones -A- tambien de la misma materia plástica. Dicha bolsa una vez puesto el escapulario en su interior y debidamente fijados los cordones, van soldadas o fundidas quedando completa y hermeticamente cerradas.

25 Con ello se consigue que el escapulario quede completamente aislado del contacto con la persona que lo lleve, siendo imposible penetre sudor, agua o cualquier otro agente exterior, sin que por otra parte y dada la flexibilidad del forro propiamente dicho de materia plástica, se note la más mínima molestia y consiguiendose que su duración sea ilimitada

30 En la fabricación de estos escapularios se podrán introducir modificaciones de detalle tales como tamaño, según sea para mujeres, caballeros o niños, colorido, materia plástica a emplear en bolsitas y cordón, etc, es decir que no alteran ni modifican en su parte esencial la característica del modelo de utilidad. Asimismo el cierre y cosido podrá efectuarse por cualquiera de los procedimientos usuales y conocidos.

35 N O T A

Descrito que queda el MODELO DE UTILIDAD se considera que su objeto debe de recaer sobre las siguientes

R E I V I N D I C A C I O N E S

40 Primera: UN NUEVO ESCAPULARIO caracterizado por unas bolsitas de plástico flexible y suave en cuyo interior se coloca el escapulario, unido al cual van los cordones de la misma o distinta materia.

Segunda: UN NUEVO ESCAPULARIO caracterizado por la reivindicación primera y por que una vez el escapulario en el interior



45 de la bolsa, queda cerrada esta hermeticamente,dejando el escapulario totalmente aislado del contacto exterior.

3º UN NUEVO ESCAPULARIO

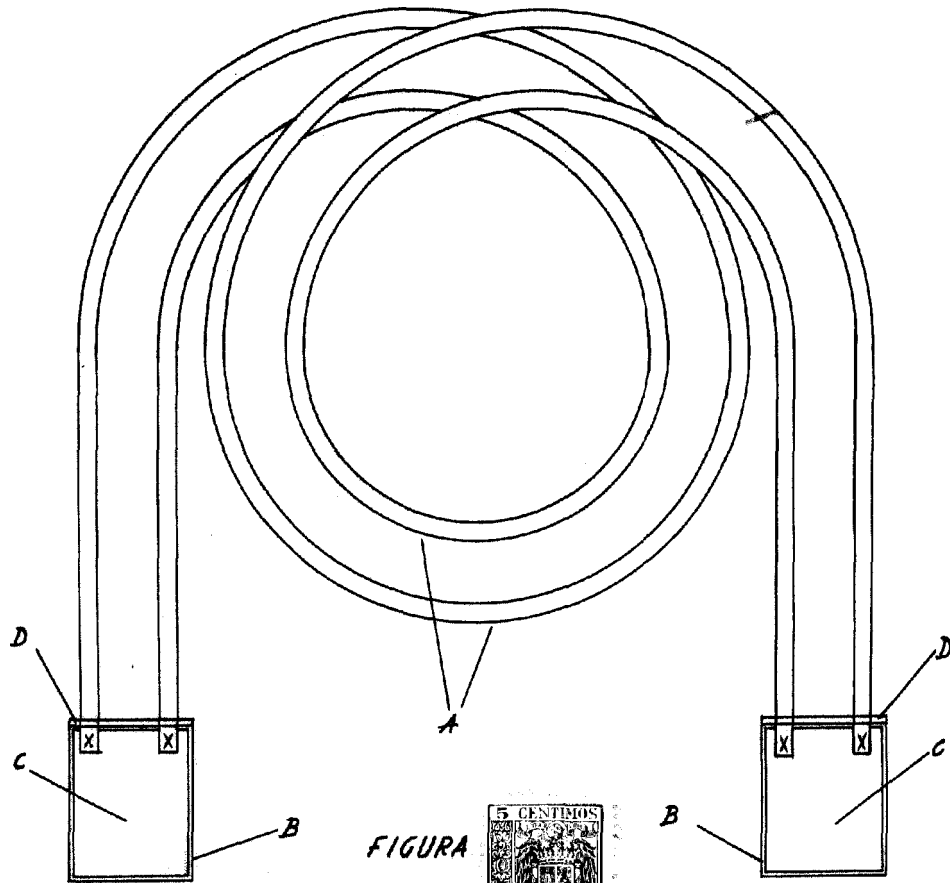
---

50 Tal y como se describe en la presente memoria que consta de tres hojas mecanografiadas, escritas por una sola cara y plano que unido a la misma se acompaña.

Madrid a 12 Diciembre de 1950

JUAN DEL VALLE

P.P.



FIGURA



12 DIC. 1950

*Handwritten signature*

*Escala variable*