



25320 25320

MODELO DE UTILIDAD

por veinte años,

que solicita en España y sus Posesiones, Don
JORGE PARADELL GAVANACH, de nacionalidad es-
pañola, domiciliado en GUINARDÓ (Barcelona),
Calle Ciprés nº 23, bajo, por:

" UN PARATRAMAS PARA TELARES "

=====

Memoria Descriptiva

El presente Modelo de Utilidad, se refiere a un paratramas para telares, cuya protección y registro en territorio español, trata de obtenerse mediante esta solicitud.

Entre las características y ventajas del paratramas que nos ocupa hay que hacer resaltar que todas sus piezas son recambiables y de modo particular las puas de acero, que son las que sufren mayor desgaste. Asimismo, hay que hacer constar que la pata donde engancha el disparo del telar cuando se rompe la trama, va situada en el centro y así puede utilizarse indistintamente en telares de mano derecha o de mano izquierda, con la consiguiente ventaja sobre los demás paratramas que están limitados a ser de la mano del telar a que van acoplados.

Una hoja de dibujos adjunta, refleja la disposición de los elementos que constituyen el paratramas.



La figura 1, ofrece una vista del mismo en perspectiva.

La figura 2, lo muestra de perfil, apreciándose el acoplamiento de todos sus elementos.

La figura 3, representa separados, el bombillo, la pieza estampada
5 donde se acopla el mismo y el pasador que enlaza todo el conjunto.

Estos dibujos se complementan con las siguientes indicaciones:

1.- bombillo con orificio longitudinal cilíndrico.

2.- pieza estampada donde se acopla el mismo.

3.- púas cambiabiles que enlazan el bombillo sobre la pieza 2.

10 4.- ranuras de ésta, donde se alojan las extremidades de las púas 3

5.- regatas del bombillo para el mismo fin.

6.- pasador que une todo el conjunto.

7.- pata centrada de la pieza 2.

De acuerdo con estas referencias, pasamos a describir la disposición
15 del paratramas que se pretende registrar, el cual está constituido por
una pieza 2, de plancha de hierro con grosor de un m/m, estampada for-
mando un relieve semicircular y provista de tres ranuras 4, situadas en
sentido longitudinal. En el troquelado, se acopla el bombillo 1, el cual
lleva practicado a todo lo largo un taladro cilíndrico y dispuestas en
20 la superficie externa tres regatas 5, equidistantes, donde se acopla
la zona semicircular mayor de las extremidades de cada púa 3, que están
fabricadas de alambre de acero. Esta púas que van estampadas convenien-
temente, se ajustan al bombillo 1 pasando cada una de ellas a través de
la ranura 4 correspondiente y quedando fijadas con un pesador 6 de hie-
25 rro, que se aloja entre la curva más pequeña de las púas, dispuesta en
sentido inverso a la mayor y la superficie de la pieza 2 citada; ésta
termina en una pata central 7, donde engancha el disparo del telar cuan-
do se rompe la trama, lo que le permite - como ya hemos dicho - servir
indistintamente para telares de mano derecha o de mano izquierda.

30 Descrita suficientemente la naturaleza y objeto de este Modelo de Uti-



lidad, se declara que los puntos sobre los cuales ha de recaer el mismo, estén comprendidos en las siguientes:

R E I V I N D I C A C I O N E S

5 1ª.- Un paratramas para telares, caracterizado porque consta de una pieza estampada que forma un relieve semicircular y lleva practi-
 cadas tres ranuras longitudinales, terminando por el extremo opuesto
 en una pata central donde engancha el disparo del telar cuando se rom-
 pe la trama. En el troquelado semicircular de dicha pieza, se acopla
 un bombillo con un taladro cilíndrico interno y provisto en la super-
 10 ficie exterior con tres regatas equidistantes, en cada una de las cua-
 les se acopla el semicírculo mayor de unas púas de alambre de acero. Es-
 tas púas convenientemente estampadas, se ajustan al bombillo pasando
 cada una a través de la ranura correspondiente de la pieza estampada
 y asegurándose la unión mediante un pasador que se aloja entre una
 15 curva pequeña de las púas - dispuesta en sentido inverso a la mayor-
 y la superficie de dicha pieza estampada.

2ª.- UN PARATRAMAS PARA TELARES.

Tal como queda descrito en la memoria que antecede y se representa en el dibujo adjunto.

20 Consta esta memoria de tres hojas foliadas y mecanografiadas por una sola cara:

Madrid, 14 de Diciembre de 1950

Jorge Pascual



Fig. 1

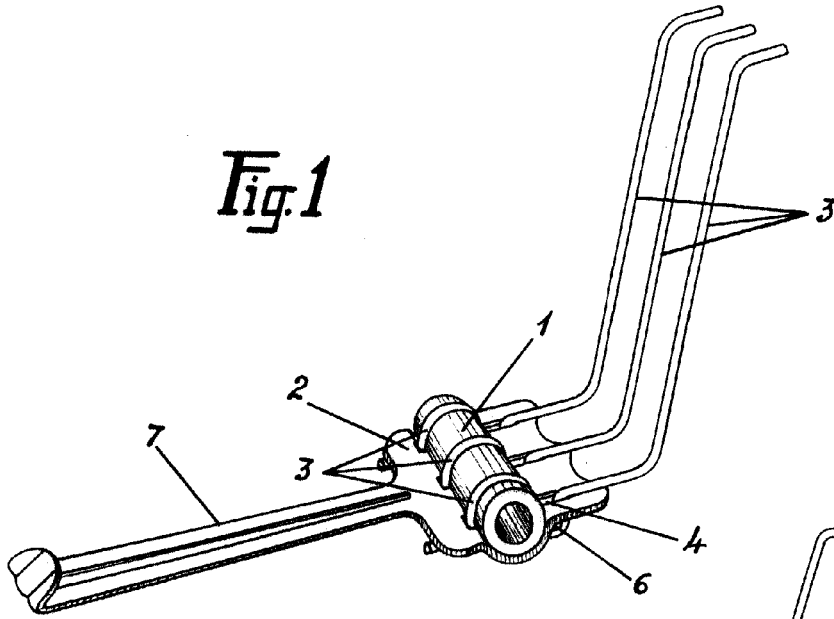


Fig. 2

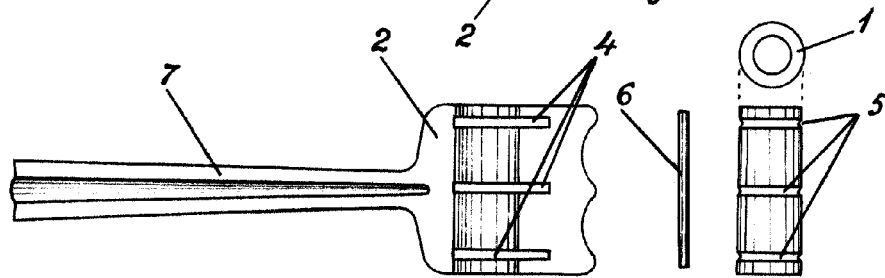
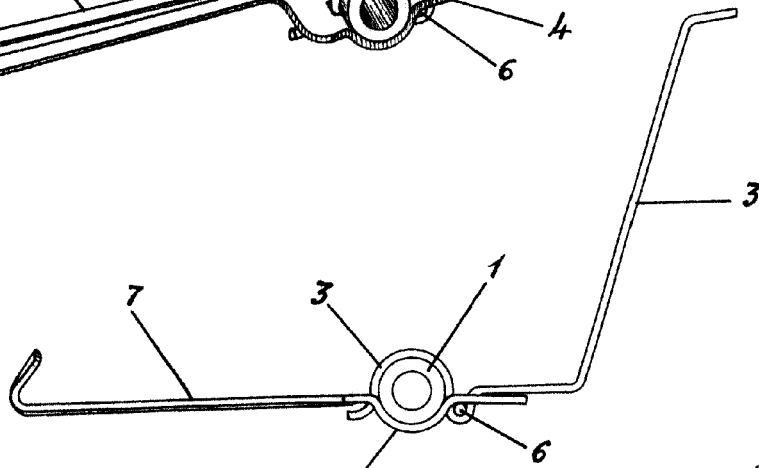


Fig. 3

Escala variable

Madrid, 14 Diciembre de 1950

Jorge Paradell