

25318



MODELO DE UTILIDAD
por VEINTE años
en ESPAÑA

solicitado a favor de Asin y Francia, S.C. de nacionalidad española, domiciliado en Zaragoza, calle de Rufas, nº 21

por

==== " SIFON PARA DESAGUE " =====

~~~~~

MEMORIA DESCRIPTIVA

=====

El Modelo de Utilidad a que se refiere la presente memoria descriptiva y dibujos adjuntos, tiene por objeto garantizar los derechos a la exclusiva fabricación, venta y aplicación, en España, sus colonias y Protectorado, de un nuevo sifón para desagüe en cuya constitución se han introducido una



10 serie de modificaciones que mejoran considerablemente la función característica de estos accesorios sanitarios, haciendolo por tanto merecedor de la protección que para el mismo se solicita por medio de este registro.

15 En el desagüe de toda clase de recipientes domesticos tal como fregaderos, bañeras, pilas y similares, ha constituido siempre un problema la cuestión de cerrar el paso a los residuos para evitar obstrucciones, así como el sifón que impide los malos olores. En el sifon para desagüe objeto de este modelo se ha tendido a que la solución de los indicados problemas se lleve a cabo, no solo con la mayor eficiencia sino con gran comodidad para el usuario por tener el sifon y el de-  
20 posito de residuos accesibles desde la misma boca del recipiente, no necesitando por tanto agacharse y adoptar posturas incómodas, como ocurre con los sifones conocidos, la mayoría de los cuales se hallan situados debajo del recipiente, e intercalados en la tubería de desagüe.  
25

30 El objeto a que nos venimos refiriendo está esencialmente constituido por un sifón de desagüe que presenta la particularidad de hallarse montado en la misma boca de salida del recipiente, para lo cual el propio sifón constituye el racord de la pila o fregadero, yendo dotado en su parte superior de la correspondiente aleta circular para acoplarse al orificio del recipiente. El cuerpo del sifón, que será cilindrico o de otra forma adecuada, presenta interiormente un tabique que lo divide,  
35 formando a un lado un alojamiento que actua de sifón propiamente dicho, y al otro lado el conducto tubular de desagüe que termina en un apéndice cilindrico al



40 que se une o suelda la cañería. Otra parte importante  
del sifón es el tapon de que consta, que presenta la  
particularidad de ser hueco con su cara superior lle-  
na de orificios que permitan el paso del agua, y con  
un pequeño pomo o anilla para su manejo. El cuerpo del  
tapon se define por su parte inferior en un apendice  
45 tubular que desemboca en el alojamiento o cámara de  
retención del sifon. Como complemento de estos elemen-  
tos, y solo en los casos que se desee en el interior  
de la cámara de retención se alojará un cesto de tela  
metalica o plancha perforada con medios para poder  
ser extraido desde la boca del sifón o recipiente.

50 Para facilitar la comprensión de las caracteris-  
ticas generales antes expuestas, se acompaña una la-  
mina de dibujos en los que se representa un caso de  
realización de uno de estos sifones, en una de las muc-  
chas formas que pueden adoptar, haciendo especial men-  
55 ción de que, por aportarse a titulo de ejemplo, estos  
dibujos deberán interpretarse en su aspecto más amplio  
y nunca con caracter limitativo.

De acuerdo con dichos dibujos y según vemos en  
60 las figuras 1 y 2, que representan una vista en alza-  
do y una sección, respectivamente, la parte superior  
del sifon posee la aleta circular -1- que convierte  
al sifon en racord o boca del orificio de salida del  
recipiente, teniendo interiormente el tabique curvado  
-2- que constituye la iniciación de una boca interior  
65 del conducto de salida que queda desplazado a un lado  
del sifón, terminando en su parte inferior en el apen-  
dice tubular -3- al cual se une o suelda la cañería.

El cuerpo del sifón sufre un estrecha -



70 miento de diametro formando una pared de fondo -4-, que  
con el tabique -2- constituye una cámara o alojamiento  
-5- que es la que le dá carácter de sifon a esta pie-  
za. En la figura 3 se representa una vista en plan-  
ta y en la 4, una sección por A-B de la figura 2, pu-  
diendo apreciarse la forma del tabique -2- y la boca de  
75 salida del apendice tubular -3-, así como la situa-  
ción del cesto -7- y conducto -6- del tapon, de que a  
continuación se hablará. En las figuras 5 y 6 se re-  
presenta una vista en alzado y una sección vertical  
del tapon -8- el cual está integrado por un cuerpo  
hueco de forma troncoconica para facilitar su ajuste  
80 a la boca del sifon, disponiendo en su cara superior  
de un pomo -10- y de una serie de orificios -9- para  
la entrada del agua. El cuerpo de este tapon se es-  
trecha formando, algo desplazado a un lado, un apendi-  
ce tubular -6- de forma semicilindrica, ( sección C-D)  
85 el cual desemboca en el interior del alojamiento o  
cámara -5-, Fig. 2.

En los casos en que se desee completar la efica-  
cia del sifón, se alojará el cesto metálico -7-, en el  
interior de la cámara -5-, dotandolo de un asidero -11-  
90 u otro medio apropiado para facilitar su extracción.

Facilmente se comprenderá la actuación del presen-  
te sifon que es como sigue: el agua penetrará por los  
orificios -9- pasando a traves del conducto tubular  
-6- a la cámara -5- y de esta saldrá por el apendice  
95 -3- a la cañeria de desagüe. La cámara -5- se hallará  
llena del agua que no ha podido rebasar el tabique



100 -2-, constituyendo el efecto de sifon que impide la salida de malos olores, pero además, cualquier desperdicio u objeto que llevará el agua quedará depositado en la cámara -5- pudiendo extraerse fácilmente desde la boca del recipiente, con solo quitar el tapon -8-, o bien, en el caso de adaptar el cesto metálico -7-, los desperdicios quedarán con seguridad retenidos por este, pudiendo sacarse con la mayor comodidad con solo extraer el cesto cogiendo por su asidero -11-, desde la boca del recipiente, fregadero o pila.

110 Como una variante puede disponerse el tapon -8- a un nivel bajo que el borde superior del sifon, formando un escalon en el que se alojara un tapon obturador de cualquier material, en cuyo caso el pomo -10- puede sustituirse por una anilla abatible.

115 Describas suficientemente las características del presente sifon se ha de hacer constar que podrá fabricarse en variedad de tamaños, formas y materiales, y que en general, cualquier variación secundaria que en el mismo se efectue, se considerará comprendida en el presente registro siempre que no sea de tal naturaleza que altere esencialmente los fundamentos en que se basa, que se especifican en las siguientes

120 REIVINDICACIONES

Los puntos nuevos que se presentan para que sean objeto de reivindicación, son:

125 1º.- Sifon para desagüe caracterizado por ir acoplado directamente a la boca del orificio de salida del recipiente, para lo cual va provisto en su borde superior de una aleta circular.



130 2º.- Sifon para desagüe, caracterizado porque en la boca de entrada de liquido vá provisto de un tapon formado por un cuerpo totalmente hueco con orificios de paso de agua en su cara superior, terminando en su parte inferior en un conducto tubular de cualquier sección que desemboca en el interior de la cámara de retención del sifon.

135 3º.- Sifon para desagüe, caracterizado por tener la cámara de retención accesible desde la boca del recipiente al que se halle montado el sifon, permitiendo as'i su comoda limpieza y la extracción desde dicha boca de los residuos acumulados o del cesto metálico que los contenga, en el caso de disponer de este elemento auxiliar alojado en la cámara de retención. Y

140 4º.- " SIFON PARA DESAGUE ", de conformidad en un todo en lo esencial y fines industriales a lo descrito en la presente Memoria y graficamente representado en las figuras del adjunto plano para su mejor comprensión

Esta memoria consta de SEIS hojas, escritas o mecanografiadas a doble espacio en 144 LINEAS y por una sola cara.

Madrid, 14 Diciembre 1950

Por autorización del interesado.



Fig 1

Fig 2

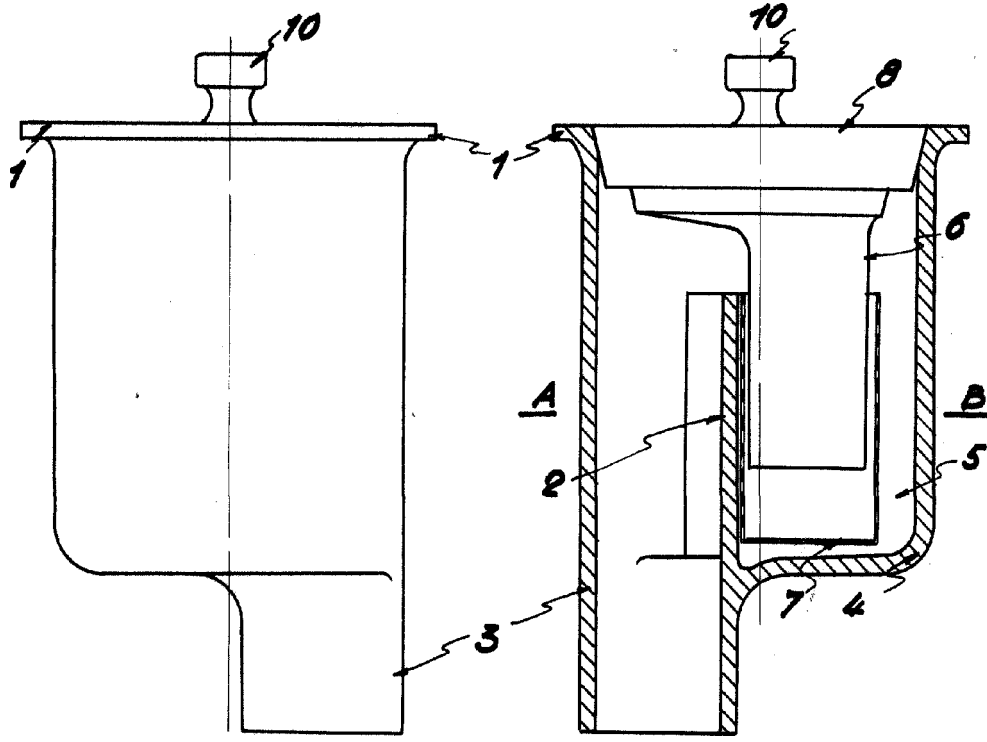
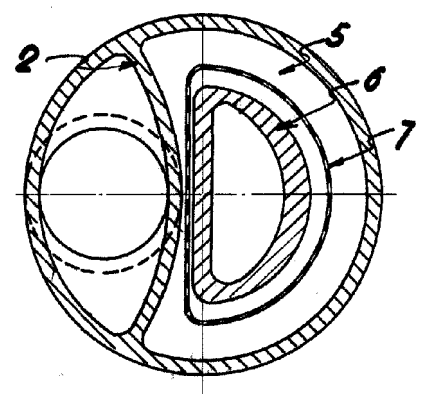
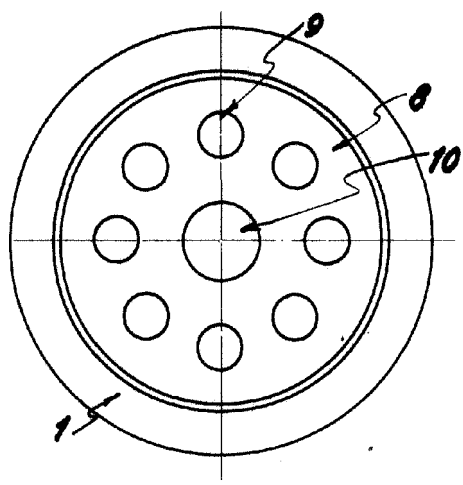


Fig 3

Fig 4



SECCIÓN A.B

*Asin y Francia*  
S.C

25318



Fig 5

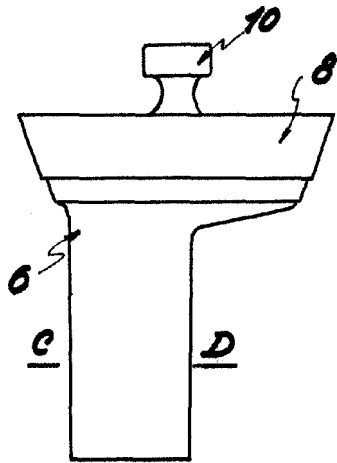
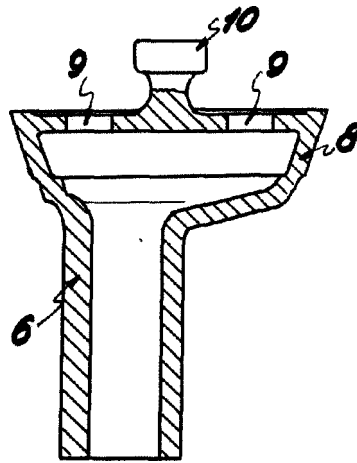
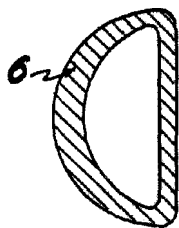


Fig 6



SECCIÓN C-D



Escala variable  
Madrid, 2 Diciembre 1950  
P. O.