

25314

25314

13



MEMORIA DESCRIPTIVA

Para un Modelo de Utilidad, por veinte años, por :
"NUEVO DISPOSITIVO DE ENCUADERNACION", a favor de
Don Alejandro SALAZAR GONZALEZ, de nacionalidad españo-
la, residente en Madrid, calle de la Reina num. 13.-

=====

Se refiere el presente Modelo de Utilidad, co-
mo su enunciado indica, a un nuevo dispositivo de encua-
dernación que en cierto modo puede considerarse como una
derivación del Modelo de Utilidad num. 13.124 del mismo
5 solicitante, pues si bien presentan entre si suficientes
diferencias técnicas como para dar lugar a otro privile-
gio, es lo cierto que el dispositivo encuadernador tiene
cierta semejanza en su forma.-

El dispositivo objeto de este modelo permite
10 encuadernar un numero variable de hojas en forma perfec-
ta y de gran resistencia, sirviendo además como elemento



de unión a la cubierta, sin que por ello quede en lo mas minimo afectado el fácil movimiento de las hojas en uno u otro sentido.-

15 Está constituido esencialmente por una serie de anillas unidas por un nervio excéntrico comun a todas ellas, con la particularidad de que estas anillas puede determinarlas con exactitud un alambre continuo que a intervalos regulares sufre una serie de dobleces que forman otros tantos salientes, a manera de puas, que al ser curvadas sobre el nervio que las une, determina las anillas antes mencionadas.-

20 Los salientes citados son los que pasan por los orificios practicados en las hojas que se trata de encuadernar y efectuan la unión de éstas a la pasta del libro, cuaderno, catalogo o similar.- Esta unión puede efectuarse en muy diversas formas, habiendose previsto aquí algunas de ellas, como las mas prácticas y eficaces.-

25 Es la primera aquella en que la cubierta presenta los mismos orificios que las hojas, y las anillas pasan por ellos abrazando el lomo del libro o cuaderno por la parte exterior.- Esta forma constituye al propio tiempo un importante refuerzo del libro.

30 Otra de las formas propuestas requiere la disposición de una o dos solapas interiores, igualmente orificadas para paso de las anillas antes citadas.-

35 La tercera forma comprende una varilla interior sujeta en los dos extremos del lomo del libro por medio de pequeños soportes, cuya varilla queda abrazada en su totalidad por las anillas del dispositivo encuadernador.-

40 Por último citaremos la disposición de uno o



dos pliegues interiores de la propia cubierta, los cuales determinan una o dos solapas, orificadas tambien para sujeción del dispositivo encuadernador.-

45 En el dibujo adjunto se ha representado el dispositivo en cuestión y varias formas de realización, dadas a titulo de ejemplo, siendo:

La figura 1 un trozo del dispositivo encuadernador, formado por un alambre plegado y curvado de la manera antes indicada.-

50 La figura 2 muestra un libro formado segun este modelo.-

La figura 3 representa una forma de encuadernación en la que las anillas sobresalen por el exterior del lomo.-

55 La figura 4 muestra la utilización de solapas supletorias, cosidas o pegadas a la cubierta.

La figura 5 por medio de una varilla interior sujeta a ambos extremos de la parte interior del lomo.

60 La figura 6 con la formación de dos solapas interiores por medio de dos pliegues de la propia cubierta.

En dichas figuras se aprecian las siguientes referencias:

65 -1- son las anillas del dispositivo encuadernador.-

-2- las hojas del libro o cuaderno.

-3- la cubierta.

-4- orificios para paso de las anillas.

-5- varilla interna,

70 -6- solapas determinadas por uno o dos pliegues de la cubierta.-



-3'- son las solapas supletorias.

75 En cualquiera de las formas indicadas la sujeción de las hojas se realiza en forma perfecta, tanto en lo que se refiere al bloque de hojas entre si, como de dicho bloque a la cubierta o pasta del libro, siendo preferibles no obstante aquellas formas en que se prescinde en absoluto de pegados o cosidos, como son las representadas en las figuras 3 y 6.-

80 El dispositivo encuadernador puede tener la misma longitud que el libro y tambien estar dividido en dos, tres o mas partes, segun convenga.-

85 La forma, dimensiones, proporciones y clase de material empleado será en todo caso variable, haciendose constar expresamente que cualquier modificación que pueda ser introducida en el objeto descrito y que no afecte a su esencialidad, se considerará a todos los efectos como comprendida en el presente Modelo de Utilidad, sean cualquiera las circunstancias que concurren.-

90.- N O T A

Descrito suficientemente el objeto del modelo, se declaran de novedad y propia invención en España, las siguientes

R e i v i n d i c a c i o n e s

95 1a.- Nuevo dispositivo de encuadernación caracterizado por estar constituido por una serie de anillas unidas entre si por un nervio excéntrico, las cuales estan determinadas exactamente por un alambre continuo que sufre a intervalos regulares una serie de dobleces, con
100 los que se forman unos salientes de longitud apropiada



que al ser curvados sobre el nervio común constituyen las anillas encuadernadoras.-

105 2a.- Nuevo dispositivo de encuadernación, según la reivindicación anterior, caracterizado porque las anillas antes indicadas pueden también estar formadas por una serie de puas planas unidas por uno de sus extremos a un nervio común, curvándose en igual forma.

110 3a.- Nuevo dispositivo de encuadernación, según las reivindicaciones anteriores, caracterizado porque la sujeción del block de hojas sobre la cubierta o pasta del libro o cuaderno se realiza estando dicha cubierta igualmente orificada, en cuyo caso las anillas del dispositivo abrazan la parte exterior del lomo.

115 4a.- Nuevo dispositivo de encuadernación, según las reivindicaciones primera y segunda, caracterizado porque las anillas pasan por los orificios practicadas en una o dos solapas supletorias fijas por cualquier medio en el interior de la cubierta.

120 5a.- Nuevo dispositivo de encuadernación, según las reivindicaciones primera y segunda, caracterizado porque las anillas abrazan una varilla vertical que sujeta en sus extremos corre por el interior del lomo del libro.-

125 6a.- Nuevo dispositivo de encuadernación, según las reivindicaciones primera y segunda, caracterizado porque las anillas pasan por los orificios practicados en una o dos solapas formadas por el pliegue natural o imitado de la propia pasta o cubierta del libro.-

7a.- Nuevo dispositivo de encuadernación.-

130 Todo según se describe y reivindica en la presente memoria descriptiva, que consta de seis hojas escritas

25314 13



por una sola cara y se ilustra en el dibujo que a la misma se acompaña.-

Madrid a trece de Diciembre de mil novecientos cincuenta.-

Alejandro Salazar Gonzalez

PP:



1050

FIG. 1

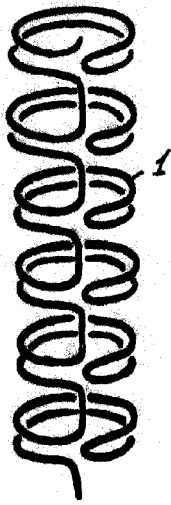


FIG. 2

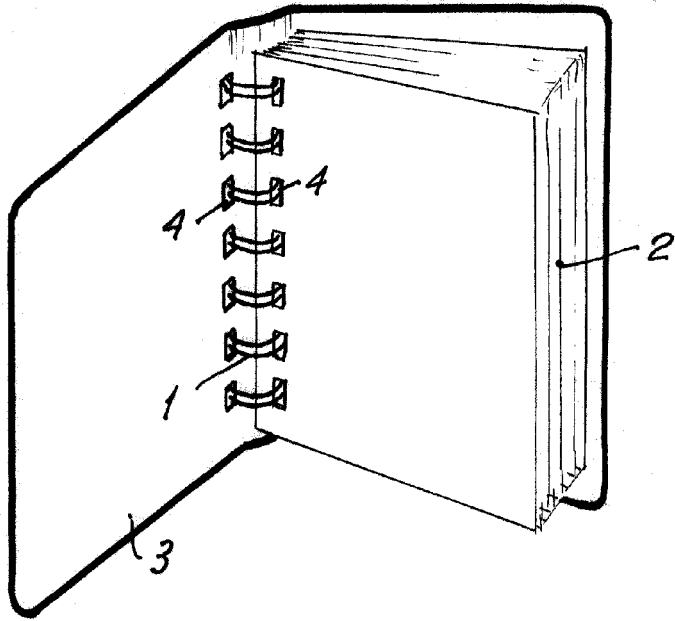


FIG. 3

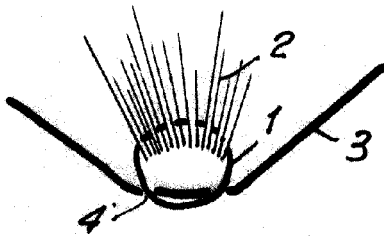


FIG. 4

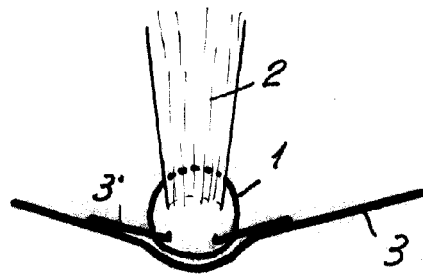


FIG. 5

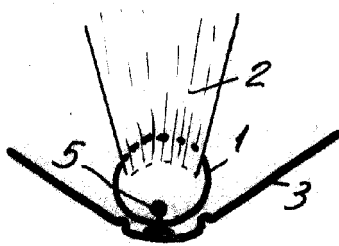
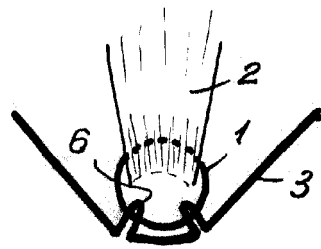


FIG. 6



Madrid 15 Diciembre de 1.950.

Escala variable.