

25313

MODELO DE UTILIDAD

MEMORIA DESCRIPTIVA

sobre:

"ESTERILIZADOR SANITARIO PERFECCIONADO"

Solicitante: Dr. Attilio Andreani, domiciliado en Madrid,
Martínez Campos, 40.-

25313



MODELO DE UTILIDAD

MEMORIA DESCRIPTIVA

de

Una patente de Modelo de Utilidad, por veinte años en España, a favor del Dr. Attilio Andreani, domiciliado en Madrid, Martínez Campos, 40,

por

" ESTERILIZADOR SANITARIO PERFECCIONADO "

Los esterilizadores sanitarios conocidos en el mercado, especialmente los de uso manual para la esterilización de jeringas y agujas para inyecciones, adolecen de diversos defectos que hacen su uso incómodo y antieconómico.



Por ejemplo: carecen de asa o mango y las piezas a es-
terilizar han de colocarse en el fondo, con la consiguiente
dificultad de manejo del esterilizador, en el acto de la
utilización, y la de tener que extraer las aludidas piezas,
10 bien con pinzas o con los dedos, a riesgo de que se rompan
o de quemarse, si es que no se prefiere la alternativa de
perder el tiempo que ocasiona la espera de su enfriamiento.

El esterilizador objeto de la patente, contiene per-
feccionamientos que permiten obviar los inconvenientes apun-
15 tados, ofreciendo, además, la ventaja de ser, si así se de-
sea, igualmente apto para su propia función y para otros múl-
tiples usos, sin exceptuar los culinarios.

Se describe seguidamente un ejemplo de ejecución prác-
tica del modelo, referenciándose, para su mejor inteligencia,
20 con los dibujos anexos que representan, respectivamente:

La fig 1ª, una perspectiva;

La fig. 2ª, una sección en alzado, y

La fig. 3ª, una vista, también en perspectiva, de la
bandeja interna del esterilizador.

25 De acuerdo con los dibujos reseñados, el modelo consta
de cuatro partes o piezas, que son:

El recipiente, propiamente dicho (1); la bandeja ondu-
lada (2), con la superficie parcialmente perforada, a modo
de colador, por agujeros (2ª) y el asa (2^b); la tapa (3),
30 con su asa (3ª), y el sistema de cierre compuesto por la char



nela (4) y el brazo (5), con la hendidura (5^a), para alojarse el asa (3^a) de la tapa (3), y el remate en forma de resorte (5^b).

35 Su manejo, según se ha expuesto ya y se deduce claramente de la descripción, es fácil, seguro y cómodo.

El brazo (5) del sistema de cierre se abre, girando sobre el pasador de la charnela (4), hasta la horizontal, constituyendo, en tal posición, un verdadero mango, merced al cual el esterilizador puede utilizarse con la misma sencillez que un cazo cualquiera. En cuanto a la bandeja interior (2), permite que se coloquen sobre ella las jeringas, agujas, etc., y, suspendiéndola sobre los bordes del recipiente (1), que puedan extraerse aquéllas con suma facilidad, una vez esterilizadas. Y, acoplando la tapa (3) y abatiendo sobre ella el brazo (5) de modo que en su hendidura (5^a) se aloje el asa (3^a) de aquélla y el resorte de su extremo engrape en el borde del recipiente, se obtiene, por último, el cierre perfecto del mismo.

50 Queda entendido que las variantes de detalle, como el material de fabricación, dimensiones, etc., en cuanto no afecten a su esencialidad, se comprenderán en el área de protección legal de la patente.

N O T A

55 En resumen; el modelo de utilidad recaerá sobre las siguientes



REIVINDICACIONES

1ª.- Esterilizador sanitario perfeccionado, que se ca-
racteriza por constituirse del recipiente, propiamente di-
chó; una bandeja interior ondulada con asa y la superficie
parcialmente perforada por agujeros, a modo de colador;
60 una tapa con su asa, y una disposición de cierre compuesta
por una charnela, fija en un lateral, y un brazo, que gira
sobre el pasador de la charnela, con una hendidura en su
parte media, para alojar el asa de la tapa, y un resorte for-
65 mado por el remate de su extremo.

2ª.- "Esterilizador sanitario perfeccionado".

Según queda sustancialmente descrito en esta memoria
que consta de cuatro hojas escritas a máquina por una sola
cara y la hoja de dibujos adjunto.

Madrid, 12 de diciembre de 1.950.

ATTILIO ANDREANI,

P.P. FRANCISCO GARCIA LOPEZ
P.P.

M. Gale

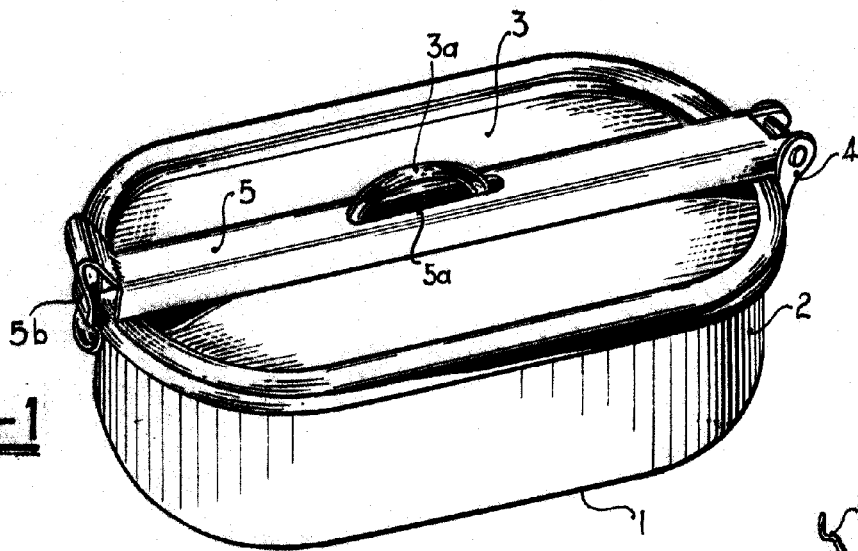


FIG.-1

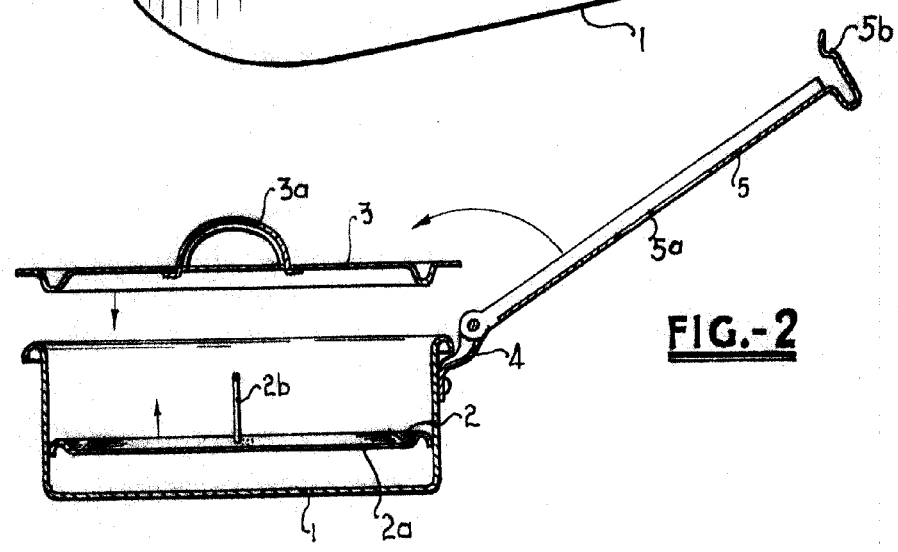


FIG.-2

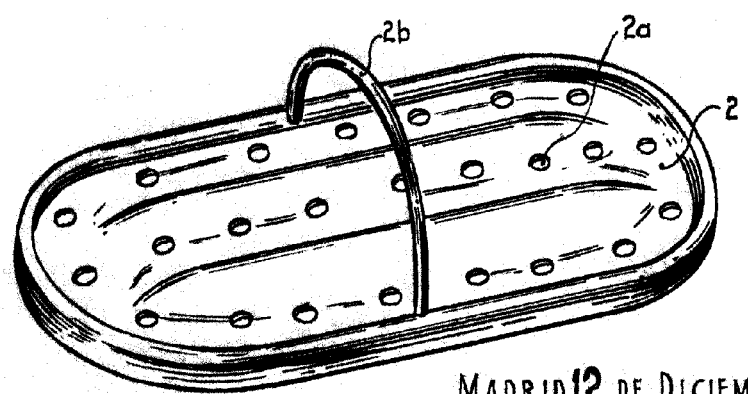


FIG.-3

MADRID 12 DE DICIEMBRE DE 1950
Dr. ATTILIO ANDREANI
P.P. FRANCISCO GARCIA LOPEZ
P.P.

H. Galea

ESCALA VARIABLE