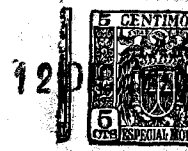


25311



25311

MEMORIA DESCRIPTIVA

MODELO DE UTILIDAD.

PAIS : ESPAÑA.

DURACION : 20 AÑOS.

OBJETO : "UN NUEVO CIERRE APLICABLE A ESTUCHES EN GENERAL".

A nombre de : DON MARCELINO ARETIOAURTENA ARRIZABALAGA.

Domiciliado en : EIBAR (Guipúzcoa).

Nacionalidad : ESPAÑOLA.

25311

120



Tiene por objeto el presente Modelo de Utilidad en la presente memoria descrito, la protección en España, Protectorado y Colonias, de un nuevo cierre aplicable a estuches en general,

El presente sistema de cierre es aplicable a envases de material plástico, así como indistintamente para estuches, petacas y similares contruidos con otro material cualquiera, pues merced a la extrema sencillez de su formación, con suma facilidad pueden ser adaptados a ellos.

Como se verá en las figuras del plano que se acompaña, todo estriba en una sola pieza, la cual está formada de un botón A y de un diente B; el botón, que queda saliente por una ventana que lleva el fondo del envase C al exterior, y el diente que engancha en la muesca de la tapa D (según la figura 3 que muestra cuando se halla cerrada). Dicha pieza formada por A y B lleva además una canal en donde se aloja parte de la varilla o fleje E, cuyos dos extremos están obstaculizados para salir por los topos F (como se representa en la figura 2, que muestra la posición de cuando se va a abrir).

Descrita suficientemente la naturaleza del invento, se hace constar que las disposiciones anteriormente indicadas, son susceptibles de modificaciones de detalle, sin que por ello se altere la esencia del invento.

REIVINDICACIONES

1ª.- Un nuevo cierre aplicable a estuches en general, caracterizado por estar compuesto de una pieza formada de un botón donde se presiona con el dedo desde el exterior y del diente



te en la parte interior que engancha en la muesca que lleva la tapa del estuche.

2^a.- Un nuevo cierre, según la reivindicación anterior, caracterizado por llevar en el fondo del envase unos topes en los cuales, las extremidades de la varilla o muelle al presionar con el dedo para abrirlo flexe y queden retenidos sin que puedan salirse.

3^a.- "UN NUEVO CIERRE APLICABLE A ESTUCHES EN GENERAL".

Madrid, 12 de diciembre de 1.950.

MARCELINO ABETIOAURTENA ARRIZABALAGA.

P. A.
Marcelino Abetioaurtena Arrizabalaga

HOJA UNICA

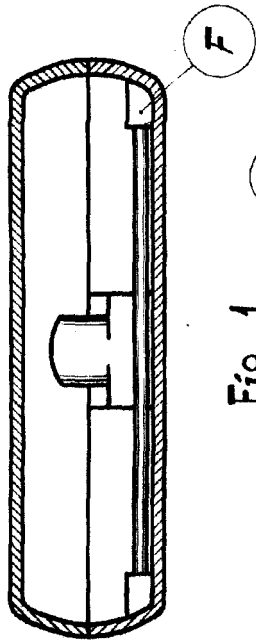


Fig. 1

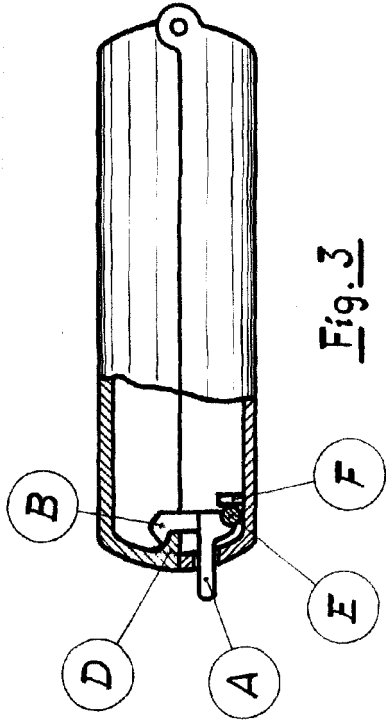


Fig. 3

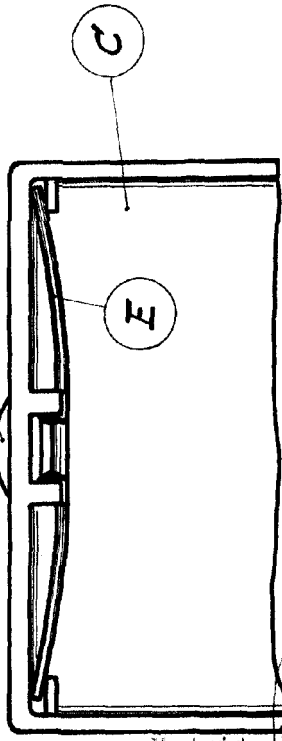


Fig. 2

Madrid, 12 de diciembre de 1950

ESCALA VARIABLE

25311



Marcelino Arretibautena Arrizabalaga
EIBAR (Guipuzcoa)