

25306



25306

MODELO DE UTILIDAD

por VEINTE Años

cuyo privilegio se solicita para todo el territorio español, sus colonias y protectorados, a favor de

Don Julio GENERO RODRIGUEZ

de nacionalidad española y residente en Barcelona, calle París núm. 131, por:

"BOLSA O SIMILAR CON APERTURA AUTOMÁTICA"

---00000---



MEMORIA DESCRIPTIVA

Este Modelo de Utilidad se refiere, conforme indica su enunciado, a una bolsa o similar dotada de dispositivo de apertura automática y que gracias a sus características especiales, permite sacar a meter dos artículos o productos que se deséen sin necesidad de desplegar su boca, ya que ésta se abre automáticamente - con solo aflojar o desligar el dispositivo de retención del cierre. Gracias a esta característica, aventaja a los modelos conocidos no solo en su facilidad de manejo, sino también en lo que respecta a resultado práctico y efecto nuevo. - - - - -

Este Modelo está caracterizado principalmente en dotar a la bolsa, bolso, cartera, etc. de un sistema de flejes o resortes de acero de otro material adecuado y preferentemente en forma laminar, los cuales, convenientemente instalados en la cara interior, exterior o entre ésta y el forro, tienden permanentemente a conservar abierta la boca de la bolsa o similar. - - - -

Otra característica del mismo objeto es que sobre la boca de la bolsa o similar, se instala un dispositivo de cierre o plegado, el cual puede ser, bien por medio de un cordón o elemento análogo, que atraviese



una serie de orificios practicados en dicha boca, o bien por un elemento como el indicado, que está alojado en un dobléz o dobladillo que se practica en el borde de la boca, teniendo en este caso unos orificios por los que salen al exterior las dos extremidades del cordón o similar. En ambos casos el dispositivo de cierre es por fruncido de la boca, y el cordón o similar queda dotado de un dispositivo adecuado para mantener plegada o fruncida, o sea cerrada, a la boca de la bolsa. - - - - -

Para facilitar la mejor comprensión de cuanto se ha indicado, se describe seguidamente la representación del plano adjunto, en el que se ha grafiado una vista en perspectiva de un caso de posible realización y un esquema de un dispositivo múltiple. - - - - -

En dicho plano, y en su figura primera se apreciará que la bolsa (1) está dotada por la cara interior de los lados mas estrechos (2) y (3) y de su fondo (4) del resorte laminar (5) el cual adopta, en este caso de realización, la forma de "U", quedando adosada la parte inferior (5) sobre el fondo (4) y las ramas laterales (6) y (7) sobre los laterales mas estrechos (2) y (3) respectivamente. - - - - -

Asimismo se ha representado en la parte superior de la bolsa (1) que forma la boca (8) los orifi-



50. cios (9) por los que atraviesa el cordón o similar (10) cuyos extremos (11) y (12) quedan fijos por la pieza (13) atravesando antes a la pieza corredera (14).

55. Fácilmente se comprenderá que para producir el cierre de la boca (8) bastará con hacer deslizar la pieza (14) hacia el propio bolso, o sea separándola de la (13) con lo cual dicha boca (8) se frunce y queda cerrada la bolsa, pero al deslizar en sentido opuesto la misma pieza (14) acercándola a la (13) la tensión de las ramas (6) y (7) del resorte (5) obligarán a los laterales (2) y (3) de la bolsa a separarse y con ello queda la boca (8) del bolso (1) abierta totalmente, sin  
60. necesidad de ninguna otra acción que la de soltar el cordón que la retenía cerrada. - - - - -

65. La figura segunda representa la armadura de los resortes para cuando la bolsa es cilíndrica, habiéndose señalado por (15) las partes inferiores de los resortes que quedan instalados entre sí por su centro (16) y con sus ramas laterales (17) dirigidas hacia arriba y dispuestas para ser instaladas en el interior de la bolsa. - - - - -

70. Describas convenientemente las características y detalles fundamentales del objeto a que se contrae este Modelo de Utilidad, se hace constar que en el -



75. mismo será susceptible introducir todas aquellas modificaciones que la experiencia y la práctica puedan aconsejar, siempre que con ellas no se cambie, altere o modifique, su idea fundamental, la cual queda resumida en la siguiente: - - - - -

N O T A

80. Se declaran de novedad, propiedad y utilidad para todo el territorio nacional, sus colonias y protectorados, las siguientes: - - - - -

R E I V I N D I C A C I O N E S

85. 1ª.- Bolsa o similar con apertura automática caracterizada en quedar formada por material flexible apropiado y en estar dotada de uno o varios resortes, preferentemente en forma de "U", los cuales tienden permanentemente a mantener la boca de la bolsa o similar abierta. - - - - -

90. 2ª.- El mismo objeto de la nota anterior se caracteriza también en que cuando así convenga y en el borde de la boca del bolso o en ella propiamente dicha, se instala un elemento o dispositivo para su plegado o fruncido el cual puede ser de diferentes formas pero con un sistema de cierre fijo. - - - - -

3ª.- \*BOLSA O SIMILAR CON APERTURA AUTOMÁTICA\*.

25306

- 6 -



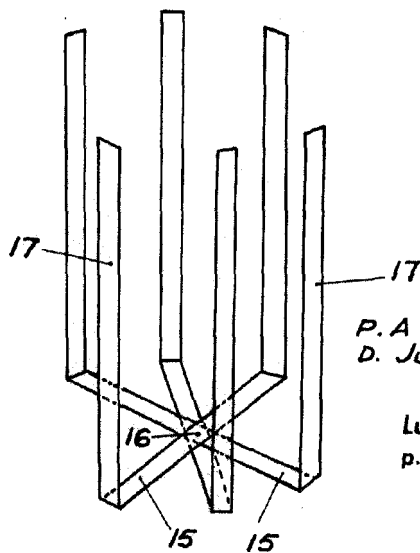
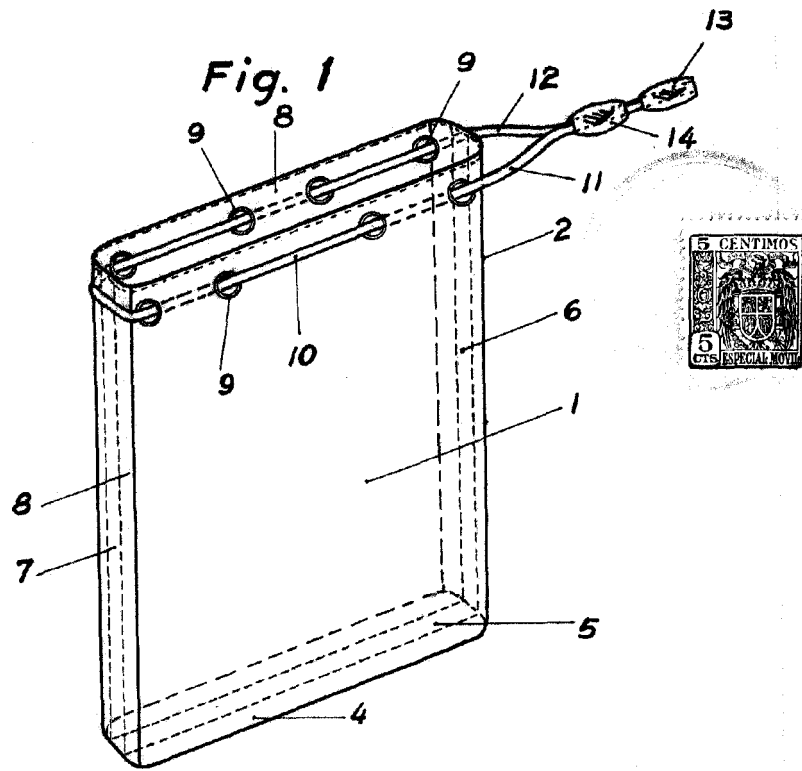
95. Todo ello tal y como se describe y reivindica en la presente memoria que consta de seis hojas foliadas y mecanografiadas por una sola de sus caras y un plano que la ilustra. - - - - -

P. A. de

D. JULIO GENERO RODRIGUEZ

Luis Triana Arroyo

P. P.



P.A. de  
D. Julio Genero

Luis Triana Arroyo  
p. p.

Escala variable