



Dn. Victor Formoso Siaba, de nacionalidad española, domiciliado en La Garriga (Provincia de Barcelona), calle Cardedeu nº 4, solicita registrar un Modelo de Utilidad, por 20 años, para España y sus Colonias, que se refiere a: "UN DISPOSITIVO PARA CORTAR, A RONCHAS O RODAJAS, DIVERSOS ARTICULOS ALIMENTICIOS, ESPECIALMENTE VEGETALES" (Clase 56) Grupo-6º del Nomenclator Oficial.-

La presente solicitud de Modelo de Utilidad tiene por objeto dar a conocer y reivindicar la novedad, en nuestro país, de un utensilio de cocina, destinado a facilitar la operación de cortar, manualmente, ronchas de embutidos o defiambrés, rebanadas de pan, o bien rodajas de frutas y verduras.-

Este nuevo dispositivo cortador ofrece la particularidad, sobre otros aparatos similares hasta ahora conocidos, de que el espesor de las ronchas y rodajas cortadas por la cuchilla, puede graduarse, para lograr que sean más o menos finas, a cuyo fin la cuchilla, que es recambiable, va montada sobre unos soportes, desplazables a lo largo de unas guías, a fin de aumentar o disminuir la separación entre el filo de la cuchilla y el plano sobre el cual se hacen deslizar las frutas, verduras u otros productos alimenticios que se desean cortar.-

En el único dibujo que se acompaña y que forma parte integrante de la presente memoria descriptiva, se representa,-



20 solo a título de ejemplo y unicamente para facilitar la descripción del nuevo utensilio cortador, una realización práctica del mismo, visto en perspectiva.-

Refiriéndonos concretamente al mencionado dibujo, pasamos a detallar las piezas que integran el conjunto del dispositivo cortador.-

25 Según se aprecia claramente por la representación en perspectiva, el utensilio está formado por un armazón, de configuración trapezoidal, fabricado de plancha metálica estampada, o bien moldeado en material plástico, el cual presenta un plano inclinado (1), sustentado por dos pies delanteros (2)-(2') y otros posteriores (3), estableciéndose, entre los apoyos delanteros, una abertura (4) en forma de U, que deja un espacio libre destinado a la colocación de la cuchilla (7), que consiste en una hoja plana, con un filo recto ligeramente dentado.-

35 La cuchilla (7) vé unida al armazón por medio de unas lengüetas (6)-(6') que se doblan después de pasar a través de unas rendijas (8)-(8'), practicadas en los extremos longitudinales de la cuchilla.- Dichas lengüetas (6)-(6') forman parte de dos piezas (5)-(5'), que pueden deslizarse, en sentido ascendente y descendente, dentro de unas guías, constituidas por los propios soportes delanteros (2)-(2') del armazón, los cuales presentan, en su parte media, sendas aberturas longitudinales y alargadas (10), que sirven de guía a un ojete o remache (9), solidario de las piezas (5)-(5').- El fuerte roce que dichos remaches establecen con las aberturas (10), al hacer subir o bajar las piezas (5)-(5'), permite de jarlas estabilizadas en cualquier posición intermedia del recorrido limitado por la longitud de dichas aberturas alargadas.- Gracias a este sistema de guías la cuchilla (7) puede-



50 ser separada más o menos de su proximidad con el canto (1')-
 del plano inclinado (1), a fin de dejar, entre ambas aristas,
 mayor o menor separación, para obtener rodajas o ronchas más
 o menos gruesas.-

55 El extremo del plano inclinado (1) opuesto a la cuchilla,
 va provisto de un asidero (11), formado por una prolongación-
 del propio plano convenientemente embutido, para que se pue -
 dan adaptar a él los dedos de la mano que sujeta el utensilio,
 quedando la otra libre para hacer pasar sobre la cuchilla, -
 deslizándose previamente sobre el plano inclinado, la fruta,-
 60 verdura o embutido que se desea cortar a rodajas o ronchas, -
 las cuales caen debajo del armazón trapezoidal, pasando a través
 de la separación establecida entre el filo (7') de la cu-
 chilla y el borde (1') del plano inclinado superior, pudiendo
 ser recogidas en un plato o bandeja, adjunta al utensilio cor-
 65 tador, o acoplada eventualmente al mismo.-

Por consiguiente que la forma, dimensiones, clase de ma-
 terial, disposición y arreglo del conjunto y de cada una de -
 las partes que integran el nuevo dispositivo cortador, que de
 jamos descrito, podrán sufrir todas aquellas variaciones, mo-
 70 dificaciones y sustituciones que se estimen pertinentes, con-
 tal de que cumplan el fin propuesto y no se desvirtue la idea
 característica del nuevo utensilio de cocina que se registra.

El modelo de utilidad por: "UN DISPOSITIVO PARA CORTAR,
 A RONCHAS O RODAJAS, DIVERSOS ARTICULOS ALIMENTICIOS, ESPE -
 75 CIALMENTE VEGETALES", cuyo privilegio de explotación en Espa
 ña, sus Colonias y Protectorado se solicita por un periodo -
 de 20 años, recaerá sobre las particularidades que se concre
 tan en las siguientes;

REIVINDICACIONES

80 1ª.- "UN DISPOSITIVO PARA CORTAR, A RONCHAS O RODAJAS, DIVER
 SOS ARTICULOS ALIMENTICIOS, ESPECIALMENTE VEGETALES" caracte



85 rizado por el hecho de que está formado por un armazón, de -
 configuración trapezoidal, fabricado de plancha metálica es-
 tampada o bien moldeado en material plástico, el cual presen-
 ta un plano inclinado superior, sustentado por cuatro pies,-
 estableciéndose, entre los apoyos delanteros, una abertura -
 en forma de U, que deja un espacio libre para la colocación-
 de la cuchilla, que consiste en una hoja plana, de filo rec-
 to, ligeramente dentado.-

90 2ª.- "UN DISPOSITIVO PARA CORTAR, A RONCHAS O RODAJAS, DIVER-
 SOS ARTICULOS ALIMENTICIOS, ESPECIALMENTE VEGETALES" según la
 1ª reivindicación caracterizado por el hecho de que la cuchi-
 lla va unida al armazón por medio de unas lengüetas, que an-
 tes de ser dobladas pasan a través de unas rendijas practica-
 das en los extremos de la cuchilla, formando parte dichas len-
 95 güetas de dos piezas, que pueden deslizarse, en sentido ascen-
 dente y descendente dentro de unas guías, constituidas por -
 los apoyos delanteros del armazón, que al efecto presentan, -
 en su parte media, unas aberturas alargadas, que sirven de -
 100 guía a unos ojetes o remaches, solidarios de las piezas porta-
 doras de la cuchilla, lográndose en virtud de dicho sistema -
 de guía, separar más o menos el filo de la cuchilla de su pro-
 ximidad con el canto inferior del plano inclinado del armazón,
 a fin de dejar mayor o menor distancia entre ambas aristas, -
 para obtener rodajas o ronchas más o menos gruesas.-

105 3ª.- "UN DISPOSITIVO PARA CORTAR, A RONCHAS O RODAJAS, DIVER-
 SOS ARTICULOS ALIMENTICIOS, ESPECIALMENTE VEGETALES" según la
 anterior reivindicación, caracterizado por el hecho de que el
 extremo del plano inclinado opuesto a la cuchilla, va provis-
 110 to de un esidero, convenientemente embatido para que se pue-
 dan adaptar a él los dedos de la mano que sujeta el utensilio,
 quedando la otra libre para hacer pasar sobre la cuchilla, -



115

deslizándose previamente sobre el plano inclinado del arma-
zón, la fruta, verdura o embutido que se desea cortar, - -
cayendo las rodajas o ronchas en un plato o bandeja, situa-
do debajo del utensilio, el cual puede estar acoplado even-
tualmente al mismo.-

120

4ª.- "UN DISPOSITIVO PARA CORTAR, A RONCHAS O RODAJAS, DI -
VERSOS ARTICULOS ALIMENTICIOS, ESPECIALMENTE VEGETALES" .-

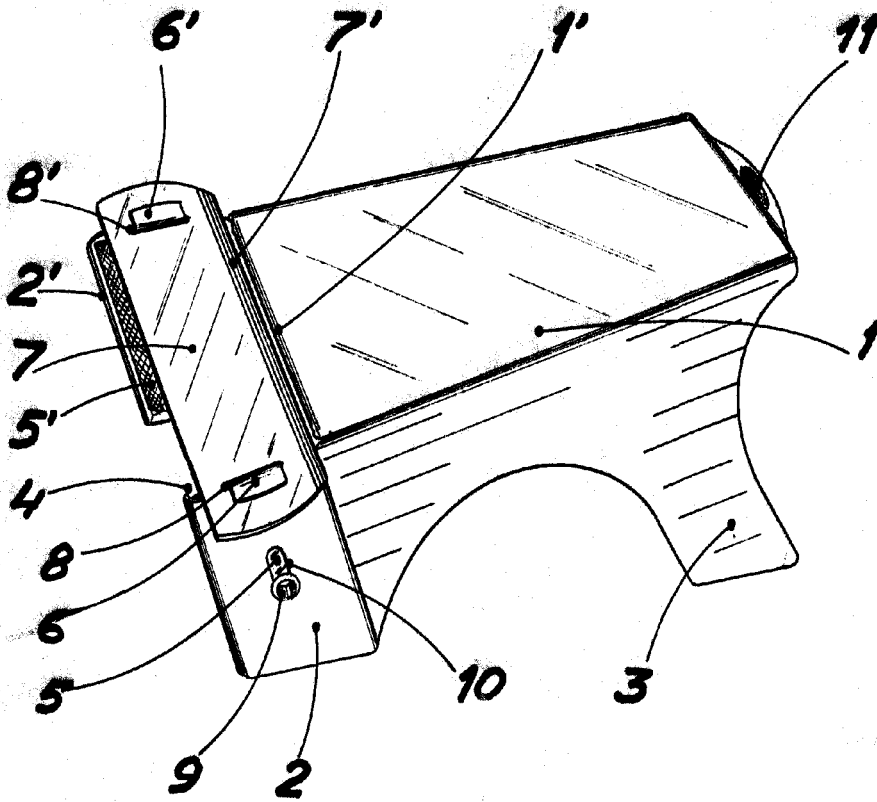
Tal como se ha descrito y demostrado en el dibujo adjunto.-

Consta de cinco hojas foliadas y mecanografiadas por -
una sola cara.-

Barcelona a 30 de Noviembre de 1950.-

P.A. de Dn. Victor Formoso Siaba.-

JUAN RENTER RIDALES



Barcelona 30 Noviembre 1950

Juan B. Ferrer

Juan B. Ferrer Hidaura

Escala variable