

25276



MEMORIA DESCRIPTIVA

que se acompaña a una solicitud de MODELO DE UTILIDAD, - por veinte años para España y sus posesiones, por "INTERRUPTOR-CORTACIRCUITOS ELECTRICO", a favor de D. José Marcial Dominguez Barros, residente en El Ferrol del Caudillo (La Coruña), calle de Curuxeiras nº 40.

En general, la mayoría de las instalaciones eléctricas para el alumbrado son protegidas por un corte circuito, de un excesivo amperaje, de una avería, por uno o más cortacorrientes de entrada y salida del contador o respectiva acometida; otras, para mayor protección, además, han interferido uno de los dos cables conductores de fluido eléctrico, en determinados puntos de la instalación, - con algún que otro cortacircuitos.

En estas condiciones, fácilmente se aprecia la insuficiencia de protección de todo el largo recorrido de -



los conductores eléctricos, en cualquier línea de alumbrado de aplicación local. Es decir, corrientemente gran número de lámparas, incluso de aparatos eléctricos, apenas están protegidas por algún que otro cortacircuitos y por el de la correspondiente acometida eléctrica.

Un máximo de garantías habría, instalando para cada lámpara, para cada aparato o accesorio eléctrico, un cortacorriente provisto del fusible calculado al amparaje que ha de soportar, Sería ésta una buena protección, más también resulta antieconómica y antiestética, entretenida al instalar, dificultosa para reponer y, hasta peligrosa cuando hay que manipular en los registros. En realidad, son éstos, verdaderos inconvenientes, demostrados plenamente por la general ausencia de los repetidos y conocidos cortacircuitos; sin embargo, también es de reconocer las cualidades de seguridad y utilidad que representan, al localizar una avería.

De ahí, la presente invención evitando tanto inconveniente y recogiendo tales cualidades, por el sencillo medio de aunar el imprescindible interruptor de corriente eléctrica con el discutido cortacircuitos en cuestión.

Consiste en la correspondiente caja con su tapa 1 que encierra los terminales 2 -fijos- y sirve de chasis para el semigiro en dos posiciones de una pieza en forma de Y 2 movida a uno y otro lado por el vástago que asoma por la abertura lateral, y provistos los otros dos extremos de un contacto metálico cada uno, y ambos, en comunicación eléctrica por un hilo de plomo o fusible 4. Teniendo en cuenta que son metálicos los dos terminales, a los que les aplica el correspondiente hilo eléctrico que entra por unos ori-



45

50

55

60

65

70

ficios, así como los dos contactos, unidos por el fusible protector, y que la caja y pieza que mueve son de materiales aislantes, como en una posición del giro de la pieza en Y, ineludiblemente, han de conectarse cada terminal con su contacto respectivo y éstos lo están por el indicado hilo de fusión, obtendremos el cierre del circuito, con la protección que se desea. La otra posición del conmutador, desconecta los terminales y contactos y, por tanto, deja abierto o interrumpido dicho circuito eléctrico. Ambas posiciones, son aseguradas por la presión de una pequeña lengüeta de flexible de acero.

Este interruptor corta-circuitos eléctrico, que lleva consigo la sencillez, y que a la utilidad de su doble función se le añade la de ser empotrable o no, y, fluorescente en la oscuridad, mediante la pintura adecuada de su exterior, y, aunque su materia y forma pudieran ser modificables, la esencia misma de su dualidad, le hace objeto de esta súplica de declaración de Modelo de Utilidad para la correspondiente exclusividad.

---

NOTA.- Describo suficientemente cuanto antecede, solo resta hacer constar que lo que se declara como de nueva y propia invención del solicitante, es lo contenido en las siguientes:

REIVINDICACIONES

1.- Interruptor-cortacircuitos eléctrico, caracterizado por una caja de material aislante apropiado, con una abertura y dos orificios de entrada laterales, y provista de su correspondiente tapa, iluminada fluorescentemente.

2.- Interruptor-cortacircuitos eléctrico, conforme anterior reivindicación y asimismo caracterizado



75

por una pieza aislante, con eje en el interior de la ca  
ja y salida del extremo al exterior, con disposici<sup>o</sup>n pa  
ra dos posiciones y presentando inferiormente dos bra  
zos provistos de un contacto metálico cada uno y unidos  
entre sí por un hilo de plomo o fusible.

80

3.- Interruptor-cortacircuitos eléctrico, según  
reivindicaciones precedentes y además se caracteriza -  
por dos terminales metálicos coincidentes, en una de las  
dos posiciones, con los contactos citados en la segun  
da reivindicación.

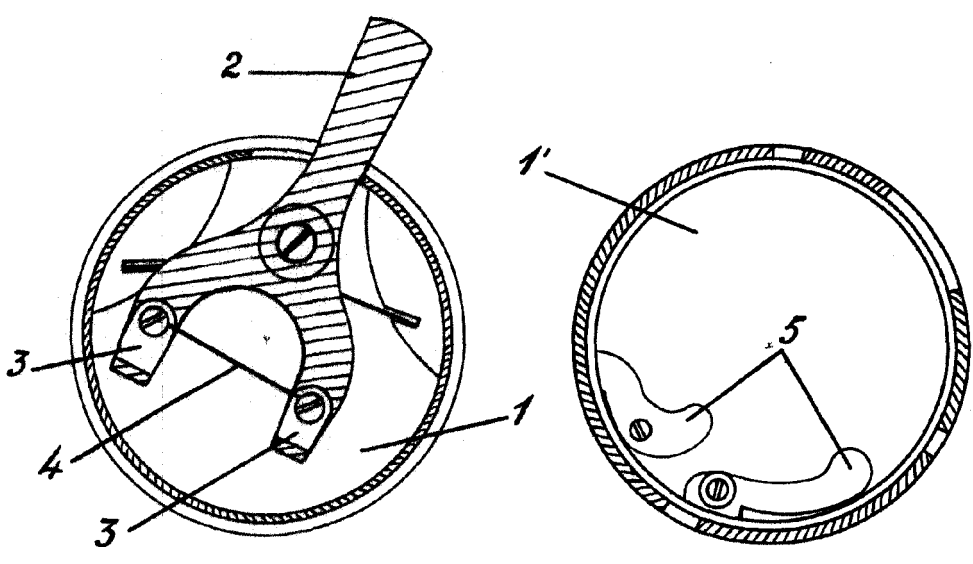
4.- Interruptor-cortacircuitos eléctrico.

Todo según queda descrito en la presente memo  
ria que consta de cuatro hojas foliadas y mecanografía  
das por una sola cara con ochenta y tres líneas.

Madrid, 11 Diciembre 1.950

P.A.

El Agente Oficial



Escala variable

MADRID, 11 Diciembre 1950

*Alfonso*