

25274



MEMORIA DESCRIPTIVA

que se acompaña a una solicitud de MODELO DE UTILIDAD, por veinte años para España y sus Posesiones, por "INTERRUPTOR-CORTACIRCUITOS MULTIPLE, PARA INSTALACIONES ELECTRICAS", a favor de DON JOSE MARCIAL DOMINGUEZ BARROS, - de nacionalidad española, residente en El Ferrol del Caudillo (La Coruña), Curuxeiras nº 40.-

5 En toda red de alumbrado eléctrico cuando se utilizan aparatos de varias luces, como son la mayoría de los que lanza el mercado moderno, nos vemos necesariamente precisados a utilizar é instalar varios interruptores o bien de función doble, para encender la lámpara o lámparas que se deseen.

Asimismo a fin de proteger la red, es preciso acudir al amparo de cortacircuitos, es decir: son varios los

95274

11 D



10 accesorios eléctricos precisos para una buena y protegi-
 da instalación, repercutiendo todo ello, no sólo en su as-
 pecto económico, sino también en su estética. Con el obje-
 to de la presente memoria se subsanan estos defectos y me-
 jora los interruptores eléctricos conocidos hasta la fe-
 cha, ya que por su disposición especial, el nuevo inte-
 15 rruptor combinable que a continuación se describe, amplía
 el cometido con las consiguientes ventajas que reporta un
 cortacorrientes invisible, en toda desviación de la lí-
 nea general.

20 Consiste en un estuche o caja, aislante, formada
 por su tapa 1 y su base o fondo 1'; la primera vá provis-
 ta de una abertura 3, siguiendo la línea de circunferen-
 cia exterior, de dimensión aproximada a un tercio de la
 misma y de anchura conveniente; su interior incluye una
 pieza o rueda 2 de tres o más aspas que giran sobre su -
 25 eje central 5, mediante un brazo alargado 4 que dobla en
 ángulo para salir por la abertura citada y ser girado des-
 de el exterior; las aspas, en sus extremos, llevan unos
 tornillos 6, de doble función; aprisionar el fusible o -
 plomo 7 y establecer a su vez contacto, cuando se desli-
 ce y adopte cada posición. Su fondo o base incluye otros
 30 tantos terminales de conexión 8, equidistantes y roce con
 los contactos antedichos y conectados a la red.

De donde se desprende, que dando a la palanca ex-
 terior el avance preciso se encenderán una, dos o más par-
 35 tes del alumbrado, apagándose con el movimiento inverso y
 quedando en completa protección, por el hilo fusible que
 une todos los contactos, como perfectos cortacircuitos -
 invisibles.

40 Descrita suficientemente la naturaleza del inven-
 to que motiva este modelo de utilidad, hay que hacer cons



tar que el mismo podrá llevarse a cabo a la práctica en las formas, materiales y números de contactos que convengan, é incluso pintado con capas fluorescentes para distinguirse en la oscuridad.

45

NOTA.- Descrito suficientemente cuanto precede, sólo resta consignar que lo que se declara como de nueva y propia invención del solicitante, es lo contenido en las siguientes

50

REIVINDICACIONES

1.- Interruptor-cortacircuitos múltiple, para instalaciones eléctricas, caracterizado por un estuche o caja de material aislante, con una abertura semicircular en el frente, que incluye una pieza con aspas, giratoria sobre un eje fijo central, y con mando exterior por saliente en la citada abertura; las aspas, equidistantes entre sí, llevan en el extremo un tornillo de contacto y que a su vez aprisionan un hilo fusible.

55

2.- Interruptor-cortacircuitos múltiple, para instalaciones eléctricas, según reivindicación anterior y además porque el fondo o base presenta tantos terminales como contactos contenga, para establecer los correspondientes circuitos.

60

3.- INTERRUPTOR-CORTACIRCUITOS MULTIPLE, PARA INSTALACIONES ELECTRICAS.

65

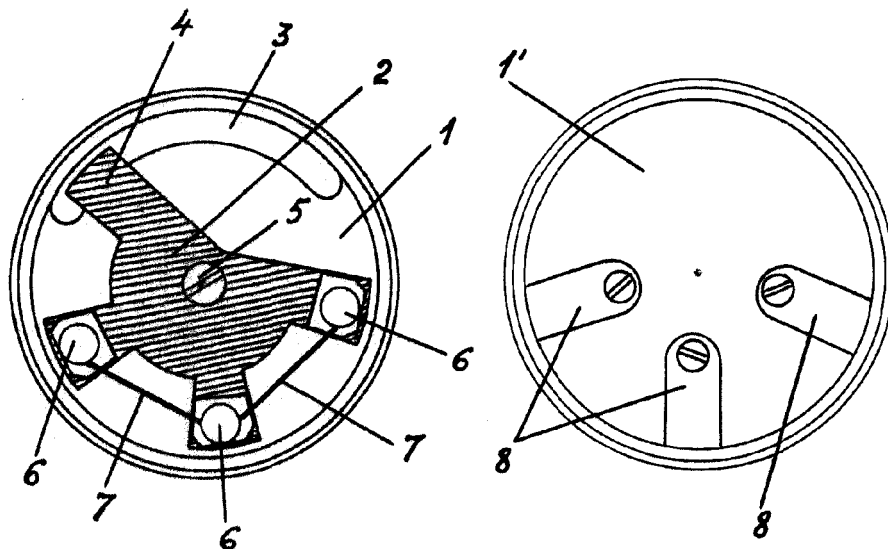
Todo según queda descrito en la presente memoria que consta de tres hojas foliadas y mecanografiadas por una sola cara con sesenta y cinco líneas.

Madrid, 11 Diciembre de 1.950.
P.A.

El Agente Oficial,

25274

11 DIC 1950



Escala variable

MADRID, 11 Diciembre 1950

Alvarez