

25. 25279



MEMORIA DESCRIPTIVA
DE UN
MODELO DE UTILIDAD
por veinte años.

- 5.- Cuyo registro se solicita a favor de D.GERARDO ARRIBAS CORRE-
DOR, de nacionalidad española, residente en Madrid, Arriaza nº
7, quien manifiesta que lo que es objeto de este modelo, es
nuevo y propio del solicitante y hace referencia a :

UN BOLSO PLEGABLE PARA LA COMPRA

- 10.- El modelo de utilidad cuyo registro se solicita, consiste
en un bolso de plexiglás, cuero, badana, lona, u otro material
similar, que tiene como especial característica, adoptar la
forma de un bolso corriente, como los que ordinariamente lle-
van las señoras (Fig.2) y son conocidos hasta la fecha, cuando
no se utiliza para la función a que son destinados.
- 15.- Este bolso (Fig.1), se desarrolla, cuando ha de utilizarse co-
mo tal para poder transportar en su interior, la compra diaria
de una familia, en una superficie rectangular en sentido verti-
cal, formando una gran bolsa, como las conocidas y en uso para
estos menesteres hasta la fecha.
- 20.- De cada uno de los dos costados que integran el bolso, arranca
las asas o abrazaderas que sirven para portear el bolso, bien
cuando está sin desarrollar como acontece en la Fig.2, o se
utiliza para el transporte de efectos o comestibles.
- 25.- La originalidad y novedad de este modelo, estriba en que tal
como puede verse en la Fig.1, cada una de las dos caras o la-
dos del bolso, aparecen subdivididas en nueve superficies
suceptibles de acatirse primeramente las tres de la parte in-
ferior, sobre las tres centrales.
- 30.- Después las dos laterales sobre el cuerpo central y finalmen-
te la parte inferior que resulta de estos dobleces sobre el



- sector central de la parte superior de dicho bolso, con lo cual, reducido todo el volumen del mismo, cuando no se usa tal como se indica en la Fig. 2, es totalmente la cartera o bolso de uso corriente que usan las señoras.
- 35.-- Este bolso lleva, sujeto a la cara posterior del mismo y en el espacio comprendido entre las dos asas, una orejeta del mismo material (6, Fig. 2), cuya orejeta en su parte central e inferior, lleva un automático destinado a engancharse o sujetarse sobre otro automático macho, que lleva el sector central de la cara posterior (6, Fig. 1), y determina que el bolso quede perfectamente cerrado, como una cartera cualquiera, cuando no se usa.
- 40.-- Resta decir que este bolso y en la parte superior de la cara posterior, lleva un suplemento que forma una cartera, que se cierra por cremallera y que está destinada a depositar en la misma dinero o documentación.
- 45.-- El modelo descrito, que ordinariamente y en pleno desarrollo para ser usado como bolso de compra, tiene una altura de 43 cms, por 45 cms. de ancho, puede aumentar o disminuir de tamaño, pero conservando siempre las proporciones y características que han quedado expresadas.
- 50.--

REIVINDICACIONES

- 55.-- 1ª.-- Se reivindica UN BOLSO PLEGABLE PARA LA COMPRA, caracterizado porque está constituido por dos superficies o caras cosidas por sus extremos y por la parte inferior para formar un bolso propiamente dicho, cuando ha de usarse como tal, para el transporte de la compra o artículos de gran volumen, cuyo bolso es susceptible de abatirse, cuando no se usa para tal fin, doblándose sucesivamente la parte inferior sobre la parte central y después los dos costados sobre ella, y finalmente sobre la parte superior, hasta constituir un bolso de una superficie tan sumamente reducida que dá la sensación de ser la cartera o bolso de uso corriente en las señoras.
- 60.-- 2ª.-- Se reivindica un bolso plegable para la compra, caracterizado porque de la parte superior de la cara posterior o
- 65.--

25272



trasera del mismo, lleva una orejeta, destinada a abatirse, para sujetarse a la parte anterior del bolso, cuando está plegado, sujetándose por un automático de uso corriente.

70.- 3ª.- Se reivindica un bolso plegable para la compra, caracterizado porque en la parte superior de la cara posterior, lleva un suplemento que forma una cartera, que se cierra por cremallera y que está destinada a depositarse en la misma, dinero o documentación.

75.- 4ª.- Se reivindica UN BOLSO PLEGABLE PARA LA COMPRA.
La presente memoria descriptiva, consta de tres hojas, escritas a máquina y por una sola cara.

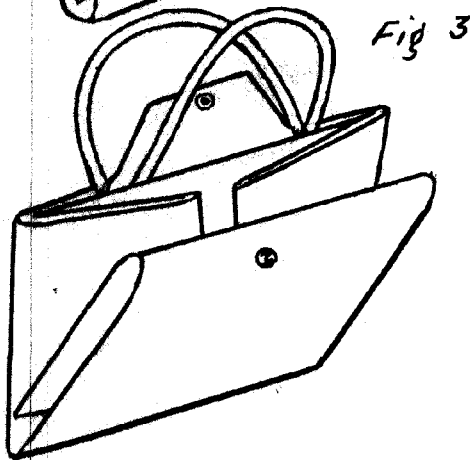
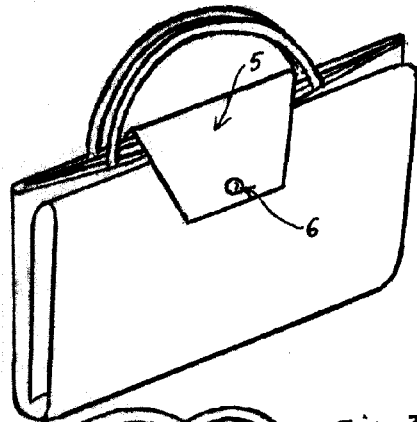
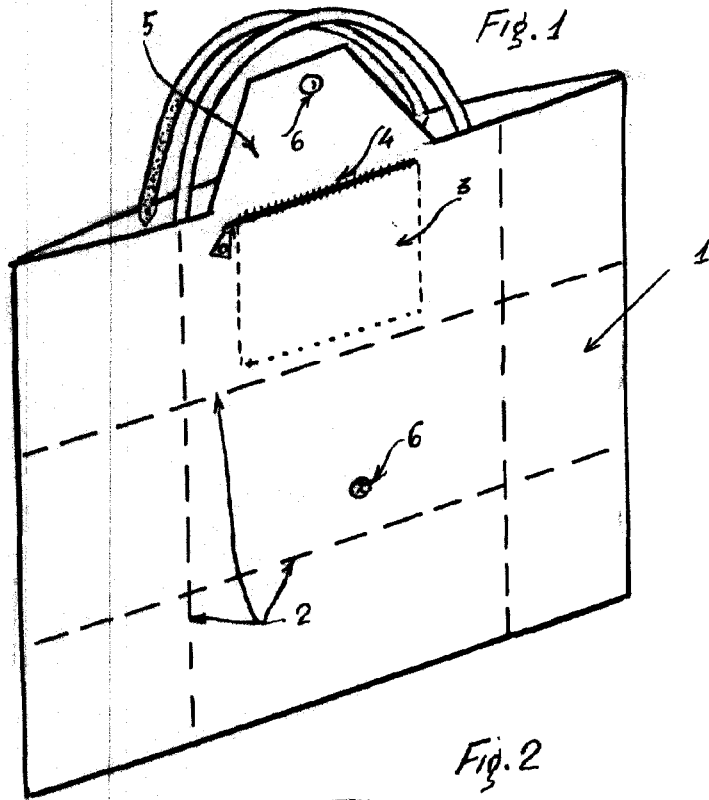
Madrid, 11 de diciembre de 1.950

El Agente Oficial,

JOAQUIN CARLOS ROCA Y DORDA

P. P.

25272



JOAQUIN CARLOS ROCA Y DORD

P.R.

OM. [Signature]

Roca