

25267



MEMORIA DESCRIPTIVA

que se acompaña a una solicitud de MODELO DE UTILIDAD, por veinte años, para España y posesiones, por: "CORTACIRCUITOS MULTIPLE, PARA INSTALACIONES ELECTRICAS", en favor de Don José Marcial Dominguez Barros, de nacionalidad española, y residente en EL FERROL DEL CAUDILLO (La Coruña), calle Curuxeiras, núm 40.--

-----

El presente modelo de utilidad está relacionado con un cortacircuitos múltiple, para instalaciones eléctricas. Como es sabido, hasta el presente son varios los inconvenientes que se originan cuando en una instalación eléctrica se funde el fusible. Con deficiente alumbrado, si es que éste se encuentra al alcance, hay que tratar de sustituir el fusible fundido, en el entendido de que sea conocida esta materia; existe una pérdida de tiempo digna de tener en cuenta, y, hasta en muchos casos, tratándose de industrias, con quebranto económico.

5

10



A obviar estas anomalías tiende el presente Modelo de Utilidad, objeto de esta invención.

15 Consiste en un estuche o caja; su tapa (1) va perforada por el centro dando paso a un eje al que se le une un mando, para girar una rueda con varias aspas o brazos (2) y éstos, provistos en sus extremos, de un tornillo (4) para sujetar los respectivos y distintos fusibles (3) que han de cerrar el circuito eléctrico, incluso  
20 so con varios gruesos, según el amperaje a circular. Esta tapa, con su rueda descrita, va montada sobre su base o fondo, propiamente dicho, (1'), en donde van adheridos dos terminales (5), conectados al corte de un hilo de la red, coincidiendo con los contactos de cualquier  
25 par de aspas de la antedicha rueda, a fin de que por medio del fusible, entre ambas dos, quede cerrado el circuito. En caso de fusión, o de interesarse un grueso determinado, basta con girar de tope a tope inmediato para que, automáticamente quede restablecido el circuito interrumpido, y así, sucesivamente, hasta consumir todos los plomos y se disponga el reemplazo de los mismos. Es de tener  
30 en cuenta, que uno de los espacios ha de quedar sin comunicación para interrumpir la continuidad eléctrica.

35 Descrita suficientemente la naturaleza del presente Modelo de Utilidad, se hace constar que el mismo podrá llevarse a cabo en los materiales, forma, dimensiones y medios que más convenga, en diferentes colores, pudiendo llevar aleación o pintura fosforescente, siempre que ello no varíe la esencialidad expuesta, y a tal fin, se solicita su exclusividad en España, sus Colonias y  
40 Protectorado, por término de veinte años, conforme establece el vigente Estatuto sobre Propiedad Industrial,



siendo por tanto de consignar la siguiente nota de:

#### REIVINDICACIONES

45

1.- Cortacircuitos múltiple, para instalaciones eléctricas, caracterizado por un acaja o estuche, cuya tapa está perforada en su centro dando paso a un eje, dotado exteriormente de un mando, que mueve, en el interior, una rueda con aspas, y el extremo de cada una de éstas, provisto de un tornillo y tope, sujetando los respectivos y distintos fusibles, dejando un espacio libre para evitar la continuidad eléctrica.

50

55

2.- Cortacircuitos múltiple, para instalaciones eléctricas, según reivindicación anterior, y porque dicha caja, en su base o fondo, lleva dos terminales que coinciden exactamente, y quedan en contacto con cualquier par de topes metálicos de los extremos de las aspas.

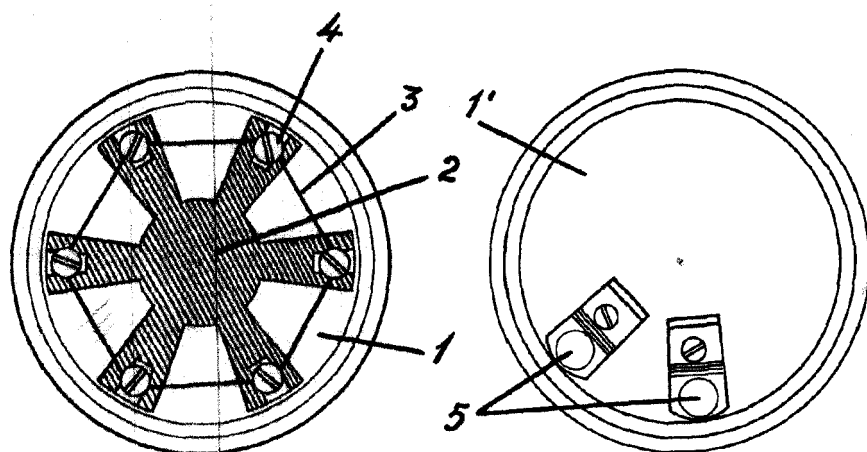
3.- "CORTACIRCUITOS MULTIPLE, PARA INSTALACIONES ELECTRICAS".-

Todo según queda descrito en la presente memoria, que consta de tres hojas foliadas y mecanografiadas por una sola cara, con cincuenta y nueve líneas y dibujo que se acompaña.

Madrid, 9 de diciembre de 1.950

P.A.

*C. H. ...*  
EL AGENTE OFICIAL.



Escala variable  
MADRID, 9 Diciembre 1960

*Ch. Varayo*