

25253



25253

MEMORIA DESCRIPTIVA

MODELO DE UTILIDAD.

PAIS : ESPAÑA.

DURACION : 20 AÑOS.

OBJETO : "FIJADOR NEUMATICO PARA PATENTES
"DE CIRCULACION".

A nombre de : DON MANUEL LAPIQUE QUIÑONES.

Domiciliado en : MADRID, Plaza de los Mostenses, 1.

Nacionalidad : ESPAÑOLA.



El dispositivo que a continuación se describe, que se desea registrar como Modelo de Utilidad en España, Protectorado y Colonias, tiene por objeto fijar la patente de circulación de los automóviles a los parabrisas, de un modo seguro y a la vez elegante.

En la figura 1ª. se representa una vista y en la 2ª. una sección por la línea ab: en ésta el cristal se vé en 1 y a éste se aplica la lámina de caucho 2, que tiene forma especial, la que va aprisionada por la parte plana por dos discos 3 y 4, de los cuales el 3 lleva un tornillo 5, en el que se atornilla la tuerca 6, para efectuar la presión entre ambos; cubriendo todo va la tapa 7 sobre la que ejerce presión la tuerca 8 llevada por el botón 9 cuando se acciona sobre éste, para atornillarla en el tornillo 5; en 10 se representa la patente de circulación. Una vez colocada la patente en la cavidad de la lámina de caucho y aflojado previamente el botón 9, se adapta todo el dispositivo a la superficie del cristal empujando a fondo el tornillo 5 y una vez adaptado se atornilla el botón 9 con lo cual, al tirar éste del tornillo 5 y discos 3 y 4, se produce el vacío en la cavidad que se aloja la patente, cuyo vacío mantiene todo sólidamente unido al cristal.

El dispositivo que en la figura 1ª. tiene forma circular, puede también construirse de forma rectangular, cuadrada o elíptica como se indica en las figuras 3ª. y 4ª.

Descrita suficientemente la naturaleza del invento, se hace constar que las disposiciones anteriormente indicadas



son susceptibles de modificaciones de detalle, sin que por ello se altere la esencia del invento.

REIVINDICACIONES

1ª.- Fijador neumático para patentes de circulación, caracterizado porque ésta se aloja en la cavidad de una lámina de caucho que se adapta al cristal del parabrisas, la cual va aprisionada entre dos discos metálicos, de los cuales el interior lleva un tornillo al que se aplica una tuerca para mantener la presión entre ambos, cubriéndose el total con una tapa, que sirve de apoyo a una tuerca que accionada desde el exterior actúa sobre el tornillo antes mencionado, de forma que al tirar del mismo, se produce un vacío en la cavidad de la lámina de caucho y merced al mismo, queda fuertemente adherido al cristal del parabrisas todo el dispositivo.

2ª.- Fijador neumático para patentes de circulación, caracterizado porque el dispositivo que se menciona en la reivindicación anterior, se construye de diversas formas tales como circular, rectangular, cuadrada, elíptica o como se desee.

3ª.- "Fijador neumático para patentes de circulación".

Madrid, 7 de diciembre de 1.950.

MANUEL LAPIQUE QUIÑONES.

P. A.



FIG. N.º 1.

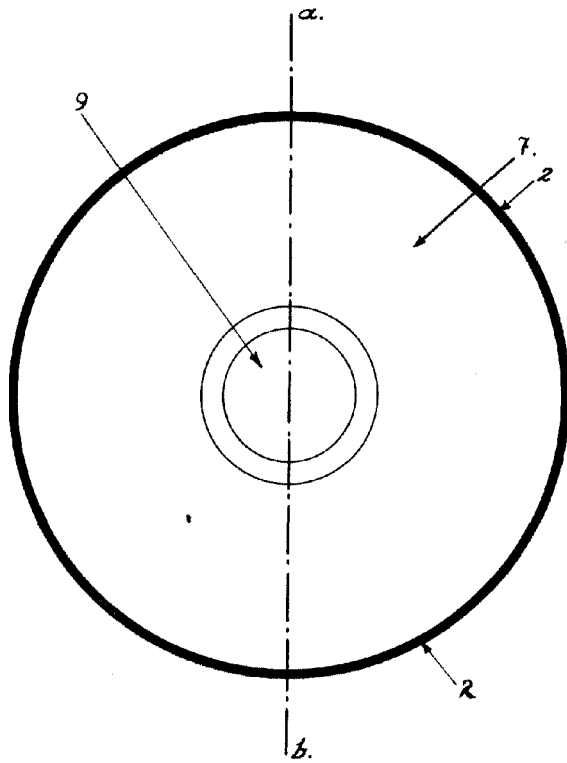


FIG. N.º 3.

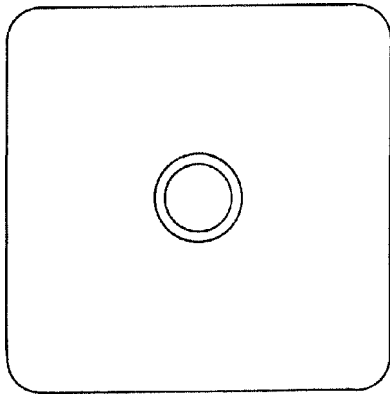


FIG. N.º 2.

Seccion a. b.

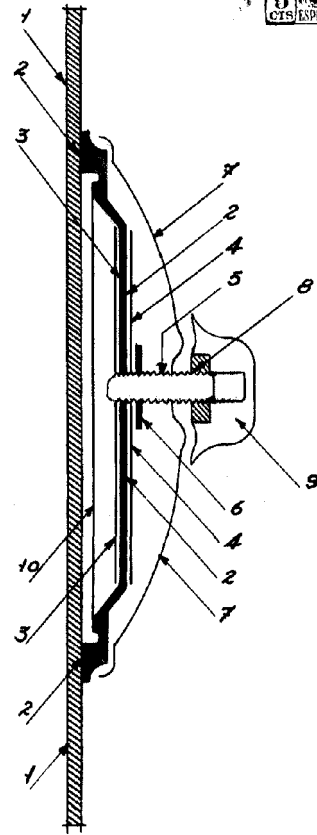
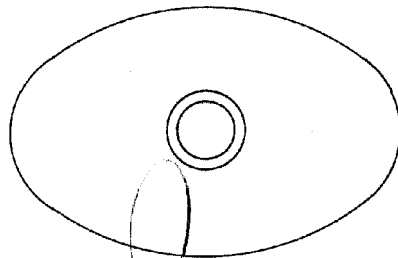


FIG. N.º 4.



Escala variable.