

25231



EB. -

MEMORIA DESCRIPTIVA

para un Modelo de Utilidad, por veinte años, en España, para:
" DISPOSITIVO PARA LA INHALACION NASAL Y EVENTUALMENTE ORAL "
a favor de Doña Maria Teresa Sánchez López, y de Don Eduardo
Martínez Hombre; residentes respectivamente en Raimundo Fernán-
dez Villaverde, 39 y en Bárbara de Braganza, 7.

5 El presente modelo de utilidad se refiere a un dispositi-
vo para la inhalación nasal y eventualmente oral; es decir, pa-
ra la aspiración, con fines anestésicos o terapéuticos, de cier-
tos gases o líquidos vaporizados por la nariz y si el paciente
tiene dificultades para efectuar la respiración nasal, con la
boca abierta y mediante la correspondiente mascarilla, de que
va provisto el dispositivo, se administran los gases o vapores
por vía oral.

10 Esto tiene aplicación especialmente en las inhalaciones
para anestesia en odontología y a tal fin el dispositivo se di-
seña de modo conveniente y se le acopla a un aparato vaporiza-

2. - 2 DIC.



5 dor y mezclador de gases o vapores con un juego de válvulas, de las que una está dispuesta en el mismo aparato vaporizador y la aspiratoeía forma parte del dispositivo reivindicado. También puede utilizarse en los casos en que es necesario el fácil acceso al interior de la boca del paciente.

10 La mascarilla suplementaria para inspiración por vía oral va montada de modo que rápidamente se la puede pasar a la posición de utilización o retirarla de ella, a cuyo efecto su montaje permite con toda facilidad establecer o interrumpir la comunicación con el gas o vapor.

15 Tanto la mascarilla nasal como la oral son de una sola pieza y las diversas partes del dispositivo todas intercambiables, de fácil acceso, inspección y desinfección, lo que asegura las mejores condiciones de utilización con toda sencillez y con las máximas garantías.

20 Para mayor claridad concretaremos las características del dispositivo que se reivindica con referencia a las adjuntas figuras, correspondientes únicamente a una forma de ejecución, sin carácter alguno limitativo, que se presenta a título de ejemplo de realización con el objeto indicado; ya que tanto la forma y dimensiones del dispositivo, como los materiales de que se le establezca y los detalles de su presentación y organización se adaptarán en cada caso a las conveniencias de la aplicación concreta a que se destine y mientras con ello no se afecte a la
25 esencialidad reivindicada, los diversos dispositivos que se construyan con cualesquiera de esas modificaciones no serán sino variantes igualmente comprendidas y protegidas por el presente registro.

30 La figura 1ª representa la proyección de perfil del conjunto de la mascarilla nasal.



La figura 2ª corresponde a la proyección en planta de la parte de su mascarilla nasal y tubos que conducen a ella el gas o vapor y la sujetan a la cabeza.

5 La figura 3 muestra la sección de la pieza que une entre sí los tubos de conducción.

La figura 4ª se refiere a la unión de esos tubos al que procede del aparato inhalador, así como a la mascarilla de boca y elementos de unión de la misma.

10 Con referencia a dichas figuras y a los números que sobre ellas designan las distintas partes de los elementos representados, su descripción es como sigue:

La mascarilla nasal 1 es de goma, material plástico o metal con los bordes cubiertos de tales materiales, tiene la forma conveniente para cubrir la nariz y esos bordes se invaginan o doblan hacia dentro, de modo que si se administran gases o vapores a presión superior a la atmosférica, se adaptan con mayor fuerza, asegurando el cierre hermético.

15

Tal mascarilla va provista de una válvula espiratoria 5, compuesta de un cuerpo cilíndrico hueco, roscado, en el que se inserta la pieza 2, entre cuyo borde y el de aquella comprenden el de la mascarilla, fijándola a la misma. La válvula tiene un orificio cónico obturado por el disco 3, de metal, sustancia plástica o mica, sujeto en su posición por el resorte 4, cuya tensión es regulable por el tapón roscado 7 y que se mueve entre los límites que le permiten los tornillos 6, cuyas puntas entran en una ranura practicada en su superficie. En el centro este tapón lleva un apéndice en cuyo interior se aloja a frotamiento suave un vástago solidario del disco 3, que así está guiado en su movimiento.

20

25

30 La mascarilla se prolonga a ambos lados en prolongaciones



tubulares a las que mediante racores o piezas adecuadas metálicas 8, se unen los tubos flexibles 9 destinados a conducir los gases o vapores. Esos tubos se reunen, después de dejar espacio entre ellos suficiente para la cabeza del paciente, por una pieza que se puede deslizar sobre los mismos y está compuesta de los elementos 10 y 12 -figura 3- acanalados para alojar tales tubos. El 10 tiene un vástago roscado fijo 11 de modo que pueden aproximarse ambos entre sí, con presión regulable mediante la tuerca moleteada 13, que no puede salirse de dicho vástago 11 por impedírsele el tornillo tope 14, que se aloja en el interior del citado vástago. Esta pieza, una vez aflojada la tuerca 13, puede desplazarse sobre los tubos 9, para adaptarlos a la cabeza del paciente y fijar aquella en la posición conveniente para la debida adaptación de la mascarilla 1 a la nariz.

Los tubos flexibles 9 terminan insertándose en los cilindros huecos metálicos 15, solidarios de la pieza metálica 16, con la que se forman los brazos de una Y, a cuya pieza 16 se rosca en el otro extremo el tubo 17, provisto de varias escotaduras exteriores, para adaptar a él el tubo de goma que proceda del aparato inhalador de gases y vapores.

Perpendicularmente a la pieza 16 va fijada la 19, cerrada por su extremo exterior y que por el otro comunica con el interior de la 16, mientras que lateralmente tiene un orificio.

Esta pieza 19 va rodeada del manguito 18, alojado en un rebajo de la misma, de modo que puede girar a frotamiento suave y tiene un orificio de la misma magnitud que el de la pieza 19, en el cual se fija el tubo metálico 20, provisto de una expansión exterior en la que recibe el tubo de goma 9 bis, que, por el racor metálico 21, se une a la mascarilla oral 22. Este tiene forma apropiada para cubrir la boca del paciente, adaptándose



al contorno de la misma. Tal mascarilla puede ser, como la nasal 1, de goma, material plástico o metal con bordes de aquellos materiales, que se invaginan hacia adentro de forma que si se administran gases o vapores, a presión superior a la atmosférica, tales bordes se adaptan con mayor fuerza asegurando el cierre hermético.

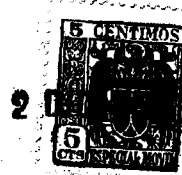
El modo de unirse la mascarilla oral 22 a la pieza 19 permite que, según coincidan o no los orificios de dicha pieza y del manguito 18, en que va montado el tubo metálico 20, pasen o no gases o vapores a la referida mascarilla. Cuando se quiera cortar tal paso basta girar el conjunto 20-18 sobre la pieza 19, hasta que los referidos orificios no coincidan.

N O T A.

El presente Modelo de Utilidad, consta de las siguientes reivindicaciones:

1. - Dispositivo para la inhalación nasal y eventualmente oral, caracterizado porque está constituido por una mascarilla nasal de goma, material plástico o metal, con los bordes recubiertos de tales materiales y forma conveniente para cubrir la nariz, de modo que esos bordes se invaginan o doblen hacia adentro, adaptándose con fuerza suficiente para asegurar el cierre hermético, cuando la presión de los gases o vapores sea superior a la atmosférica.

2. - Dispositivo para la inhalación nasal y eventualmente oral, según el punto anterior, caracterizado porque tal mascarilla va provista de una válvula espiratoria, compuesta de un



5 cuerpo cilíndrico hueco roscado, en el que se inserta una pieza entre cuyo borde y el de aquella comprenden a la mascarilla sujetándola, cuya válvula tiene un orificio cónico, obturado por un disco que va oprimido contra su asiento por un muelle, que por su otro lado apoya en un tambor roscado, que se mueve entre los límites que le permiten unos tornillos, cuyas puntas entran en una ranura circular del tapón, el cual, en el centro de su parte interior, presenta un alojamiento en el que se mueve un vástago solidario del referido disco.

10 3. - Dispositivo para la inhalación nasal y eventualmente oral según los puntos anteriores, caracterizado porque la mascarilla se prolonga a ambos lados según tubos que, mediante racores o piezas adecuadas, se unen a dos tubos flexibles destinados a conducir los gases o vapores y rodear la cabeza del paciente su-
15 jetando la mascarilla, cuyos tubos se reúnen después por una pieza o doble abrazadera apropiada, la cual se compone de dos partes, que quedan debajo y encima de aquellos y que se unen entre sí por un vástago solidario de una de ellas y que atraviesa la otra y recibe en su extremo una tuerca con la que se regula el apriete de la sujeción.
20

25 4. - Dispositivo para la inhalación nasal y eventualmente oral, según lo reivindicado en los puntos anteriores, caracterizado porque dichos tubos flexibles se acoplan por sus extremos a dos ramas de una pieza metálica en forma de Y, cuyo tubo central se une al tubo de llegada de los gases o vapores y presenta lateralmente un apéndice tubular, cerrado por su otro extremo y provisto de un orificio, cuyo apéndice presenta un rebajo para un manguito que le rodea y es solidario del conducto en que se
30 acopla el tubo flexible de comunicación con la mascarilla suplementaria de boca, de modo que el manguito gire sobre el apéndice

25231

7. - 2 DIC.



y según coincida o no el orificio del último con el conducto del primero se establezca o interrumpa la llegada de gases e vapores a dicha mascarilla.

5
5. - Dispositivo para la inhalación nasal y eventualmente oral, según lo reivindicado en los puntos anteriores, caracterizado porque la mascarilla suplementaria de boca, que es de material plástico o metal, con los bordes recubiertos de tales materiales y dispuestos de modo que se invaginen o doblen hacia adentro, adaptándose con fuerza suficiente a la boca, para asegurar el cierre hermético cuando la presión de los gases o vapores sea superior a la atmosférica tiene en su fondo un apéndice tubular, que mediante un racor o pieza apropiada, se une al tubo flexible que conduce a ella, los gases o vapores.

10
6. - Dispositivo para la inhalación nasal y eventualmente oral. -

15
Según se describe y reivindica en esta memoria descriptiva.

Se detalla e ilustra con los planos que a la misma se acompañan.

20
Y consta de siete hojas, foliadas y escritas a máquina por una sola de sus caras.

Madrid, a 2 de diciembre de 1950. -

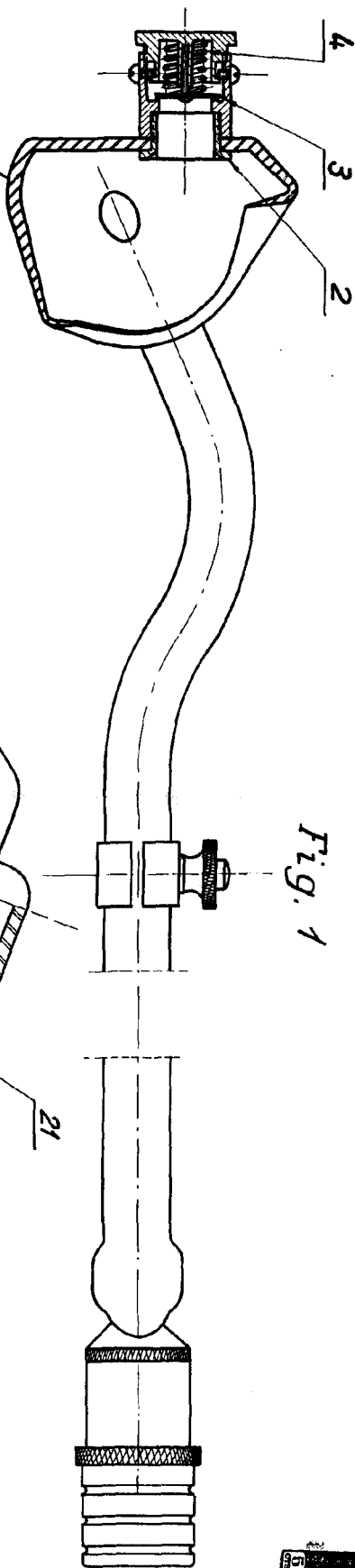


Fig. 1

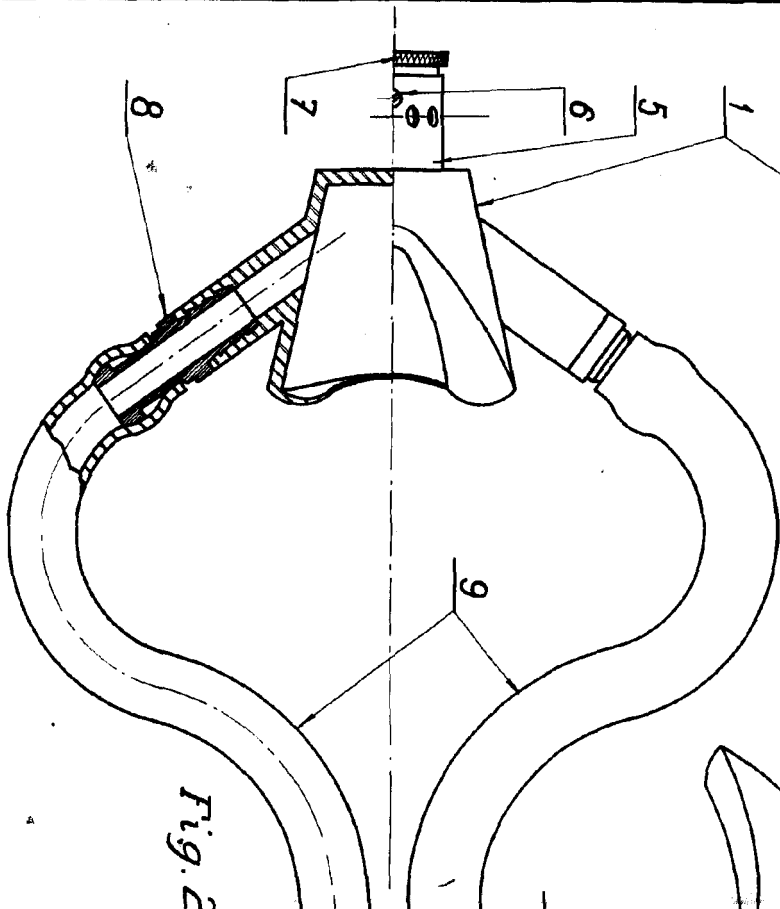


Fig. 2

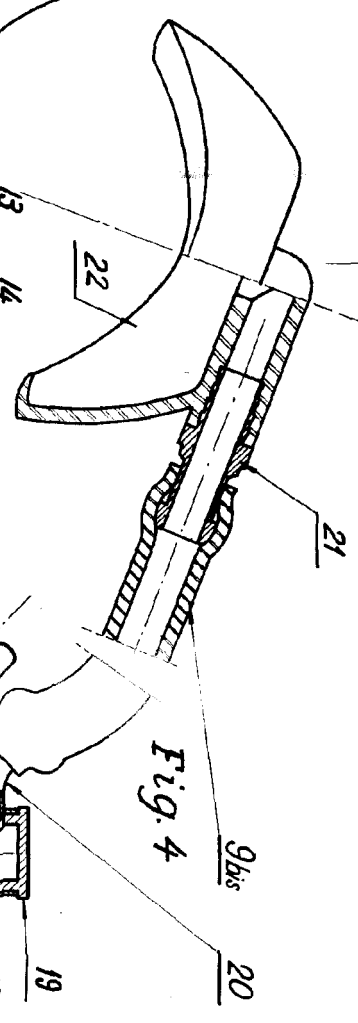


Fig. 4

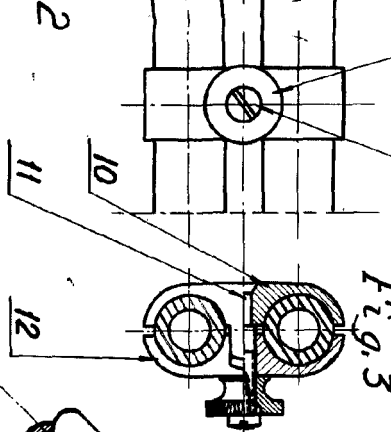


Fig. 3

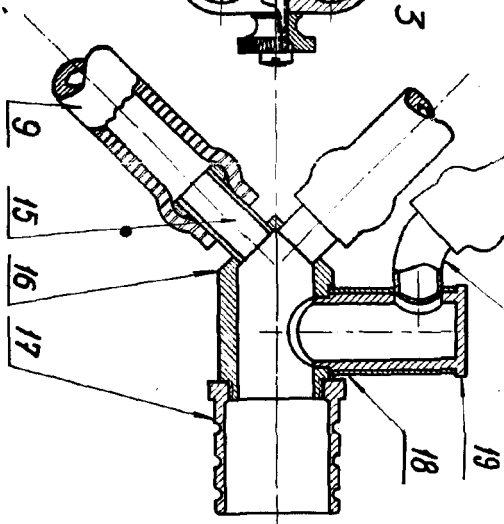


Fig. 5

M. López

