



25 228

MEMORIA DESCRIPTIVA

que se acompaña

a la solicitud de

un MODELO DE UTILIDAD por VEINTE AÑOS en ESPAÑA

a favor de

Don MANUEL VERGE MONTESINOS, residente en VALENCIA, Gran Vía  
de Germanías -59;

por

"UN APARATO VERTEDOR MEDIDOR AUTOMATICO".

Inventor: El solicitante, de nacionalidad española.





5

La invención a que se refiere la presente Memoria, constituye una novedad industrial con características y ventajas que la hacen merecedora del privilegio de explotación que por ella se solicita, de acuerdo con las prescripciones del Estatuto vigente de la Propiedad Industrial de 26 de julio de 1929, texto refundido, publicado el 30 de abril de 1930.

10

La finalidad que se persigue con este invento es la de proporcionar a los propietarios de bares, cafés, tabernas y demás establecimientos donde se expenden licores al coqueo, de un aparato vertedor medidor automático, con el cual se escancian los licores y vinos, midiendo exactamente igual todas las copas o vasos que se sirvan.

15

Sabido es que en estos establecimientos el servicio de copas resulta muchas veces improductivo por el líquido que se derrama y por lo que se llenan de más las copas.

20

Con el aparato que se describe no ocurren estos inconvenientes, ya que por su construcción especial puede graduarse a voluntad la medida de las copas a llenar y servir las todas iguales sin derramar el líquido.

25

Otra de las ventajas que tiene este aparato es la de que con él se evita el tener que destapar y tapar una botella, cada vez que ha de llenarse una copa, evitando, al mismo tiempo, que se evapore el aroma.

30

Para dar una idea lo más exacta posible de este aparato, se acompaña a la presente, un juego de planos compuesto de dos figuras o dibujos, letras A y B, que lo representan en diferentes posiciones.

La fig. A. representa el aparato visto verticalmente, tal como se coloca en el cuello de una botella. El nº 1 es el tapón; el nº 2 es un tubo de longitud variable que atraviesa el tapón y que se une por su parte superior a una campana nº 3,



35

que puede ser de cristal o de cualquier otro material, cuya unión se verifica por un racor nº 4. El nº 5 es una bola hueca de cristal o de otra materia, la cual por un orificio de la parte inferior va unida al tapón y por otro orificio de la parte superior un poco ladeado, se une a un tubo nº 6 por medio de otro tubo de mayor diámetro nº 7. El nº 8 es un orificio lateral que lleva la bola. El nº 9 es un tubo de mayor diámetro y de longitud igual al tapón, que atraviesa éste.

40

La fig. B. representa el aparato visto en sección vertical. Todos los números ya se han descrito en la fig. anterior. Aquí se aprécia claramente la comunicación interior de todos los tubos y la bola.

45

**FUNCIONAMIENTO.**- El funcionamiento de este aparato es sencillo. Primeramente se acopla al aparato por medio del tapón nº 1 al cuello de la botella, en cuyo interior quedará el extremo del tubo nº 2 y el del nº 9; seguidamente se invierte la posición del aparato, con lo cual el líquido que contiene la botella caerá al interior de la bola nº 5 por el tubo nº 9. Al llegar el líquido al tubo nº 7, interiormente, subirá por la pared del tubo nº 6 entrando en la campana nº 3 hasta el borde mismo del extremo interior del referido tubo nº 6. En cuanto el líquido rebasa el borde del tubo nº 6, se producirá la precipitación del mismo por el interior de éste, por motivo del vacío producido al precipitarse el líquido mismo, formando sigón. Por efecto del vacío quedará sin entrar más líquido al conducto nº 9 durante unos segundos bastantes para cambiar el aparato de copa y llenar otra con la misma medida, sin variar la posición del aparato. En cuanto termina de precipitarse el líquido por el interior del tubo nº 6, entrará aire en el interior de la bola por el ori-

50

55

60



ficio nº 8, que pasando por el interior de la campana y el tubo nº 2, entrará en la botella, con lo cual empezará a fluir otra vez líquido por el conducto nº 9 y repitiéndose esta operación tantas veces como copas hayan de llenarse.

Del mismo modo que el líquido pasa al interior de la bola nº 5 por el conducto nº 9 cuando va a escanciarse el líquido, así vuelve a penetrar éste en la botella cuando se ha terminado la operación, levantando verticalmente el aparato y la botella.

El tubo nº 6 puede deslizarse a voluntad por el interior del nº 7 y cuanto más entre dentro de la bola, mayor será la cantidad de líquido a escanciar de una vez. Si por el contrario se saca hacia afuera, menos líquido se escanciará.

De esta manera la medida de las copas puede graduarse a voluntad, con la seguridad de que todas serán iguales.

Este aparato se construirá en toda clase de tamaños y de materiales.

Hecha la descripción precedente, es preciso añadir que los detalles de realización de la idea expuesta pueden variar sin que por ello cambie la esencia de la invención, que es la que se desprende de los párrafos que anteceden y la que se reivindica en la siguiente

#### NOTA

En resumen: El Modelo de Utilidad que se solicita, recaerá sobre las reivindicaciones siguientes:

1ª.- Un aparato vertedor medidor automático, caracterizado por estar formado por una bola hueca, en cuyo interior lleva una campana invertida conectada a un tubo que atravesando la pared de la bola sale al exterior.

2ª.- Un aparato, según reivindicación anterior, caracterizado porque la bola referida lleva tres orificios, uno



95

por el que sale el conducto que se conecta a la campana, por el cual entra asimismo otro conducto más corto; otro por el que se acopla el tubo regulador de derrame y otro más pequeño que los anteriores para entrada de aire.

100

3ª.- Un aparato, según reivindicaciones anteriores, caracterizado porque los conductos que salen al exterior por la parte inferior, atraviesan un tapón que se acopla al cuello de la botella, a cuyo tapón se unen los bordes del orificio inferior de la bola, para formar una sola pieza.

105

4ª.- Un aparato, según reivindicaciones anteriores, caracterizado porque el tubo que se acopla en el orificio superior, puede deslizarse a voluntad por el interior de otro tubo.

110

5ª.- Un aparato, según reivindicaciones anteriores, caracterizado porque la boca de la campana y el extremo interior del tubo regulador, forman sifón, por cuyo sistema funciona este aparato.

115

6ª.- Un aparato, según reivindicaciones anteriores, caracterizado porque para funcionar es necesario solamente que esté acoplado a una botella y que se le invierta.

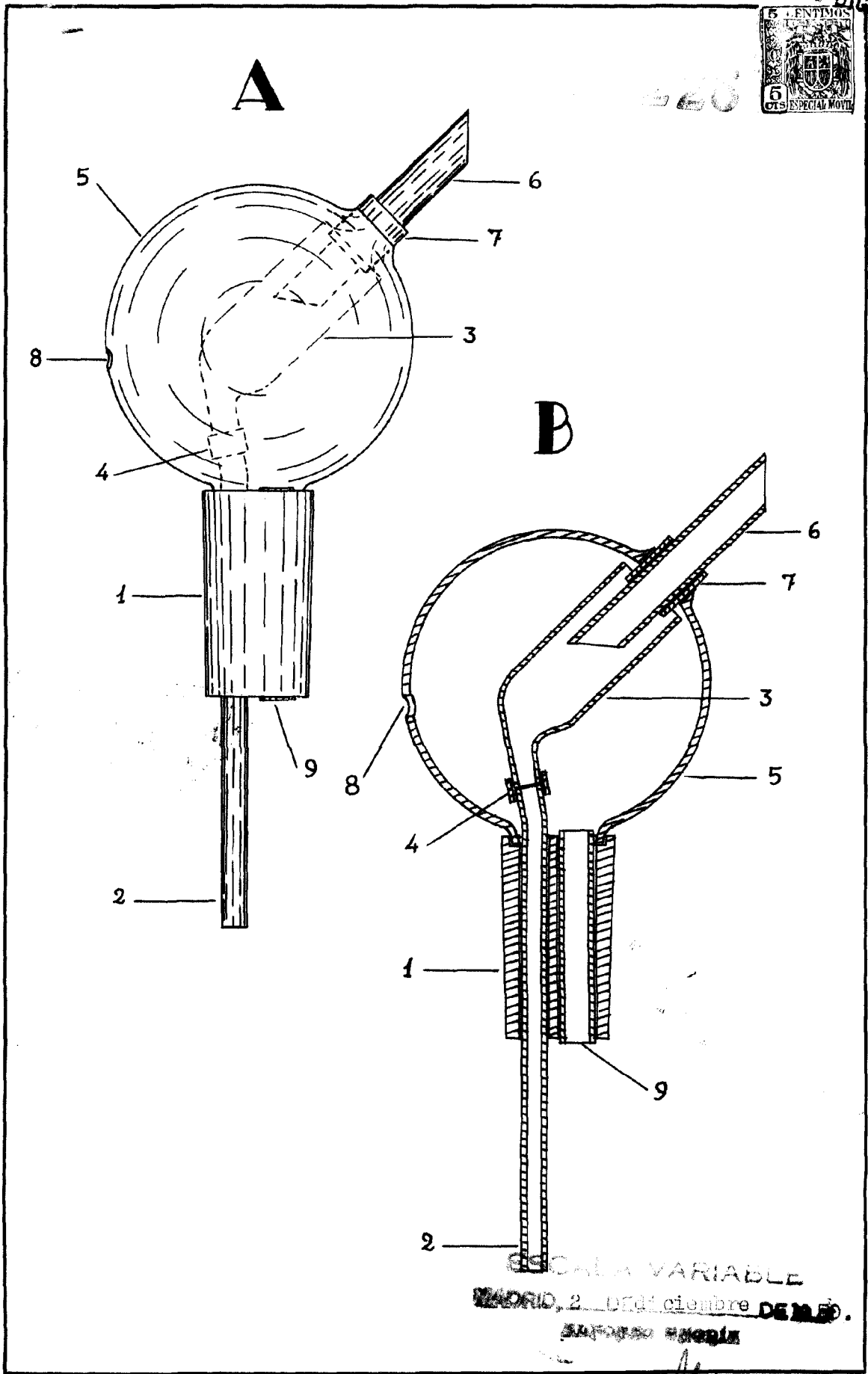
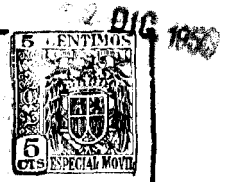
7ª.- Se reivindica, por último, como objeto sobre el que ha de recaer el Modelo de Utilidad que se solicita:  
" UN APARATO VERTEDEDOR MEDIDOR AUTOMATICO "

120

Todo conforme queda descrito en la presente memoria, que consta de cinco páginas escritas a máquina y dibujos que se acompañan.

Madrid, 2 diciembre 1.950.

ALFONSO UNGRÍA



ESCALA VARIABLE  
 MADRID, 2 de diciembre DE 1950.  
 MANUEL VERGE

*Manuel Verge*