

25221

25221



MODELO DE UTILIDAD

que se solicita por veinte años, para todo el territorio español, sus colonias y protectorado, por: "ENVASE PORTATIL PARA FRUTAS", a favor de D. JULIAN CRESPO FALLOS.-

MEMORIA DESCRIPTIVA

El objeto de la presente solicitud de Modelo de Utilidad, se refiere a un envase para frutas que reúne características de construcción y forma que le confieren la cualidad de aportar a la función a que se destina el beneficio de ser fácilmente transportable a mano, aparte de contener la fruta en perfectas condiciones de ventilación y seguridad.

El envase que se preconiza atiende a los fines indicados y en este sentido está concebido en construcción y forma.

A este efecto, el envase se compone de una armadura en forma de tronco de pirámide de base rectangular, en cuyo cara superior se inserta un aro de resistencia suficiente para su aprehensión a mano y elevación subsiguiente y transporte.

Los elementos constitutivos de la armadura dejan vanos



15 laterales que se cubren con listones en número variable,
llevando los de una de las caras otros de arriostamiento,
yendo los primeros en sentido vertical y los segundos en sen-
tido horizontal.

En el plano adjunto se ha representado una realización
20 del Modelo ejecutada sobre los principios expuestos.

Como puede apreciarse, el envase, está constituido
por el armazón (1) en cuya cara superior se inserta el asa
(2), cubriéndose parcialmente los vanos de las caras por
listones, de los que los correspondientes a una son como se
25 indica en (3) y los correspondientes a la otra (4) van arrios-
trados por otros horizontales (5).

De este modelo se obtiene un envase de aspecto atrac-
tico y susceptible de transporte a mano con toda comodidad.

Este modelo puede ser realizado en cualesquiera tama-
30 ños, materiales y colores y puede sufrir modificaciones de
detalle que no alteren su fundamento.

N O T A

Los puntos de invención propia y nueva que se presen-
tan para que sean objeto de este Modelo de Utilidad, se conden-
35 san en las siguientes:

R E I V I N D I C A C I O N E S . -

1.- Envase portátil, para frutas, caracterizado porque
está constituido por un armazón compuesto por cuatro listones
que determinan un tronco de pirámide de base rectangular cuyas
40 caras laterales mayores quedan en vano y se cubren parcial-
mente por medio de listones verticales, de los que los corres-
pondientes a una cara llevan arriostamientos longitudinales
en sus partes alta y baja.-

2.- Envase portátil para frutas, según la reivindicación
45 ción anterior, caracterizado porque el armazón básico lleva
inserta un asa en su cara superior.

25221

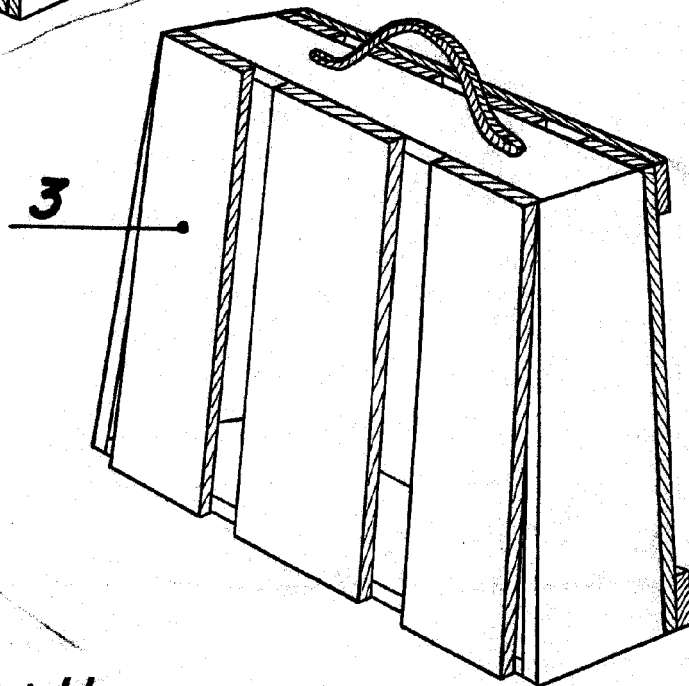
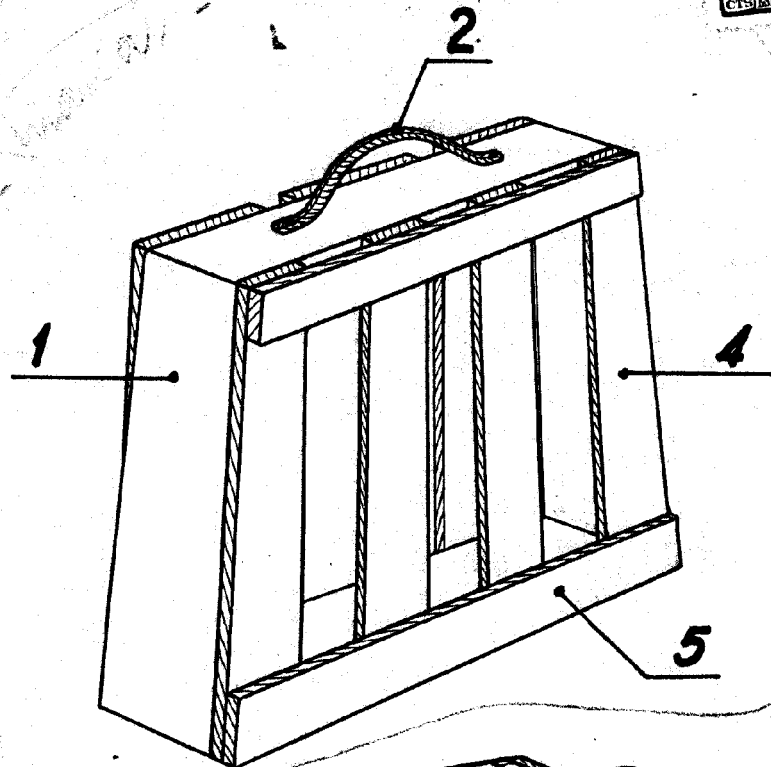
(3)



3.- "ENVASE PORTATIL PARA FRUTAS".-

Según se describe y reivindica, en la presente memoria,
la cual consta de tres hojas escritas a máquina por una sola
50 de sus caras, ilustrándose en los adjuntos dibujos.

Madrid, veintiocho de Noviembre de mil novecientos
cincuenta.



Escala variable

W.C. bid 1:4 by July 1. 950
[Signature]