

25214  
25214



MODELO DE UTILIDAD

para

"UN JUEGO DE CONSTRUCCION TUBULAR" a favor de DON RAMON JOSE ARAGONES FONTANET, residente en Barcelona, calle de Casanovas, núm. 75.

- . -

MEMORIA DESCRIPTIVA

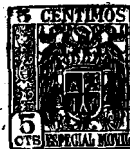
El presente modelo de utilidad se refiere a un juego de construcción tubular.

Se caracteriza esencialmente por comprender una serie de piezas intermedias de acoplamiento, constituidas por dados, por prismas o por paralelepípedos, que presenta en sus caras una o varias espigas cilíndricas de corta longitud, cuyas espigas tienen un diámetro igual, unas con respecto de las otras y, además, este diámetro corresponde exactamente al hueco que presentan una serie de tubos de dimensiones variables, unos largos, otros cortos y otros intermedios, en colores diferentes y obtenidos en material sintético o similar, con suficiente elasticidad para entrar ligeramente forzados en las citadas espigas.

Consta también el juego de piezas accesorias, tales como pinzas, puentes de paso de tubos, llantas de goma u otras que sirven para formar los diversos y variados conjuntos.

En el juego de construcción, los dados, o paralelepípedos, o prismas, sirven de enlace y bifurcación de los elementos tubulares acoplados a ellos, pudiéndose obtener con fa

25214



cilidad disposiciones en direcciones arbitrarias.

Los dados, los paralelepípedos, o los prismas de dados de espigas en sus caras, son igualmente obtenidos en material sintético, monobloque.

5. Para facilitar la explicación, se acompaña a la presente memoria una lámina de dibujos, en la que se ha representado un caso de realización, que se cita únicamente a título de ejemplo.

En el dibujo:

10. la figura 1ª indica una serie de tubos de acoplamiento, de material plástico u otro,

la figura 2ª muestra una variedad de dados, paralelepípedos, prismas de unión dotados de espigas en sus caras,

15. la figura 3ª representa un sector de material plástico, que actúa entre otras aplicaciones, como pina de rueda.

la figura 4ª muestra un puente de paso de eje,

la figura 5ª indica una pinza para tubos,

la figura 6ª manifiesta, en vista lateral, una llanta de goma, y

20. la figura 7ª es la representación en planta de una rueda armada con las pinas, la llanta y el cubo de espigas, formando un todo.

Consiste el modelo en una pluralidad de piezas de unión, tales como dados -1-, prisma paralelepípedo -2-, prisma hexagonal -3-, con sus respectivas espigas -4-.

25. Estas espigas tienen su diámetro igual al hueco de la serie de tubos -5-, los cuales encajarán, indistintamente, en cualquiera de ellas.

30. Como piezas accesorias se cita el puente de paso de eje -6-, indicado en la figura 4ª, la pinza de eje -7- de la



figura 5ª, la llanta de goma -8-, u otra materia, de la figura 6ª, que pueden entrar en número arbitrario en la construcción, las piezas en arco -9-, que actúan como pinas.

5. Si en lugar de utilizar dados como piezas de unión se utilizaran prismas hexagonales, se lograrían inclinaciones de los tubos en ángulos diferentes.

10. El modelo, dentro de su esencialidad, podrá ser llevado a la práctica en otras formas de realización que difieran en detalle de la indicada a título de ejemplo, a las que alcanzará igualmente la protección que se recaba. Podrá, pues, construirse en cualquier forma y tamaño, empleando para su fabricación los materiales más adecuados, preferentemente las resinas artificiales u otras: por quedar todo ello comprendido dentro del espíritu de las reivindicaciones.

N O T A .

15. Descrito el objeto y utilidad de la invención, lo que se declara como no divulgada ni practicada en España, comprende las siguientes reivindicaciones:

20. 1ª.- Un juego de construcción tubular, caracterizado esencialmente por comprender un conjunto de elementos tubulares constituidos por tubos de diversidad de longitudes, pero de un mismo diámetro exterior e interior, construidos en material plástico de cualquier naturaleza, y cooperando con estos tubos unos elementos de unión o acoplamiento constituidos por dados, paralelepípedos y prismas hexagonales, en longitudes variables, provistos en sus caras de una o varias espi-

25.

25214



gas cilíndricas, perpendiculares a dichas caras, siendo el diámetro de estas espigas la del hueco interior de los tubos, estando dispuestos estos elementos en todo empalme, cambio de dirección o acoplamiento.

5.                   2ª.- Un juego de construcción tubular, caracterizado por comprender piezas accesorias al juego, tales como puentes de paso de los tubos, pinzas para los mismos, aros de goma, pequeños arcos de amplitud de un ángulo recto, o cualquier otro ángulo, provistos estos pequeños arcos de un taladro en sentido radial a través de su espesor, para completar con ellos ruedas, formas circulares u otras, en combinación con los dados, prismas, paralelepípedos antes citados.
10.                   3ª.- Un juego de construcción tubular.
- Según se describe y reivindica en la presente memoria descriptiva, que consta de cuatro hojas, foliadas y escritas a máquina por una sola cara, acompañadas de una lámina de dibujos.
- 15.

Madrid, a 29 de noviembre de 1950.-

RAMON JOSE ARAGONES FONTANET.

p.a.



25214

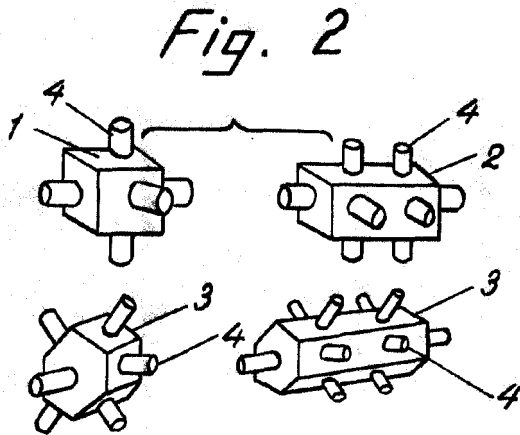
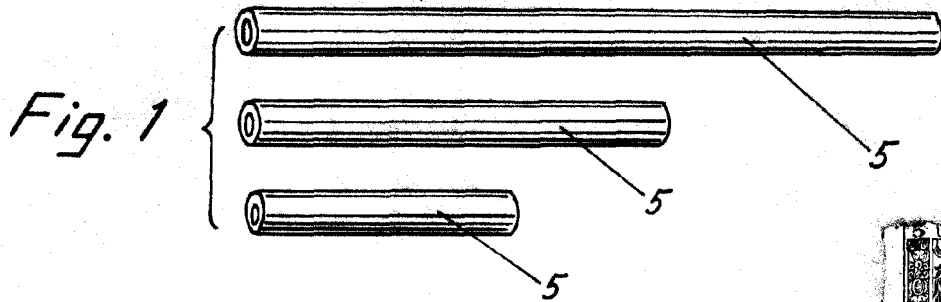


Fig. 3

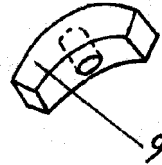


Fig. 4

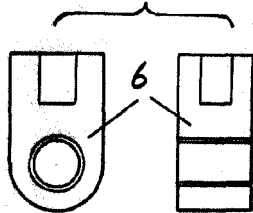


Fig. 5



Fig. 6

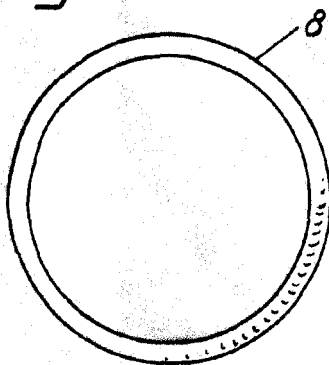
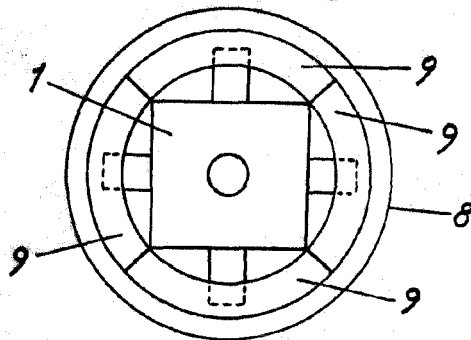


Fig. 7



Madrid, Nbre. 1950