

25203



MEMORIA DESCRIPTIVA  
DE UNA PATENTE DE MODELO DE UTILIDAD, POR VEINTE AÑOS EN  
ESPAÑA, A FAVOR DE DON JOAQUIN LARANJEIRA DE JESUS, DE NA-  
CIONALIDAD PORTUGUESA, RESIDENTE EN BADAJOZ, Av. Carolina  
Coronado, 44,

sobre:

"BOLSO PARA LLAVES"

-----oOo-----

La presente patente de modelo de utilidad se refiere a un bolsillo para llaves, que aparte de las numerosas ventajas que su uso presenta, ofrece, particularmente, la de el hecho de no ser necesario tener que sacar la llave del bolso, para poder llevar a efecto su empleo.

Los dibujos adjuntos muestran, a título de ejemplo, una forma de ejecución práctica, no limitativa, en los que:

La figura 1ª, es una vista general de un bolso cons-



truido, de acuerdo con los principios que informan este registro.

La figura 2ª, constituye una vista, en corte, por la sección A-B, de la figura anterior, y

5 La figura 3ª, es otra vista, en corte, por la sección C-D de la figura 1ª.

De acuerdo con dichos dibujos, el bolso presenta una forma ligeramente achatada, construido de goma o material plástico elástico, con dos hendiduras o ranuras en sus dos extremos, pudiendo llevar dos o más llaves del tipo "Yale" las cuales se introducen por las hendiduras indicadas.

10 La parte interior del bolso en cuestión, es de forma rugosa por sus dos caras, existiendo en el exterior un pequeño saliente, que permite, al simple tacto conocer la situación de la llave que se desea utilizar.

15 No obstante los detalles de ejecución, dados a título de ejemplo, ha de entenderse que la misma no queda en forma alguna limitada, pudiendo introducirse cuantas modificaciones de forma y de detalle, se consideren esenciales, sin salirse del espíritu de este registro.

N O T A

En resumen; la presente patente de modelo de utilidad recaerá sobre las siguientes reivindicaciones:

25 1ª.- Bolso para llaves, construido de goma o material plástico, elástico, de forma ligeramente achatada, que presenta dos hendiduras o ranuras en sus dos extremos, pudiendo llevar dos o más llaves, las cuales se introducen por las hendiduras indicadas.

30 2ª.- Bolso, según la reivindicación anterior, caracterizado porque su parte interior presenta forma rugosa

- 25203



en sus dos caras, estableciéndose en el exterior, un pequeño saliente, que permite, al simple tacto, conocer la situación de la llave que se desea utilizar.

3<sup>a</sup>.- BOLSO PARA LLAVES.

5

Según se describe en la presente memoria que consta de tres hojas escritas a máquina y dibujos.

Madrid, 30 de Noviembre de 1.950

25203



FIG. 1

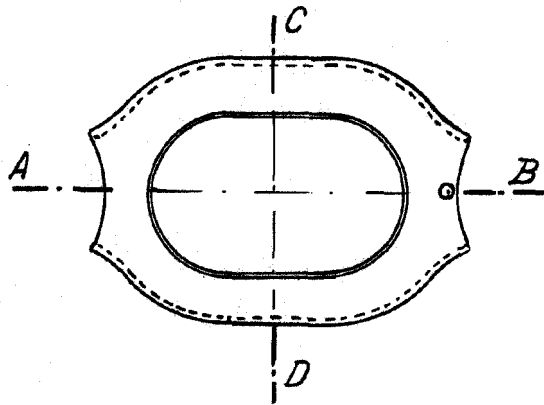


FIG. 2

A-B

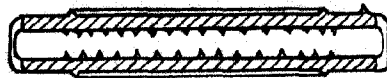


FIG. 3

C-D



ESCALA VARIABLE

Madrid 30 NOV. 1950 de 19