



M O D E L O
D E
U T I L I D A D

25102

para "UN DISPOSITIVO DE CONEXIÓN PARA TERMINALES, CLAVIJAS Y APARATOS ELECTRICOS EN GENERAL", a favor de Don Eugenio Brió Royo, residente en Barcelona, calle de Gerona, 175, pral.

- . -

MEMORIA DESCRIPTIVA

El presente modelo de utilidad se refiere a un dispositivo de conexión para terminales, clavijas y aparatos eléctricos en general.

- Se caracteriza el modelo por comprender un conjunto
5. compresor del extremo del conductor o cable a conectar, cuya compresión se realiza por intermedio de un vástago roscado que atraviesa a una tuerca dotada de un puente por el lado opuesto, contra cuyo puente queda prisionero el extremo del referido conductor, manteniendo la presión a un esfuerzo constante o graduable a conveniencia de la instalación, por efecto de la acción de un resorte dispuesto exteriormente a la
10. tuerca y que hace apoyo también contra un resalte del vástago.
- El vástago, por su parte libre u opuesta a la tuerca, puede ser, indistintamente, una clavija aislada, tal como una
15. banana para aparato de radio, ya un terminal, o cualquier bor

25195 29 N



ne o parte de aparatos eléctricos diversos o de radiodifusión.

Para facilitar la explicación, se acompaña a la presente memoria una lámina de dibujos, en la que se ha representado un caso de realización, que se cita solamente a título de ejemplo.

5.

En el dibujo:

la figura 1ª representa, en sección y en vista exterior lateral, la tuerca puente de fijación del conductor,

10.

la figura 2ª indica la vista frontal y la vista de respaldo de la citada tuerca,

la figura 3ª es la vista lateral del vástago roscado que como tornillo entra en la tuerca, y

la figura 4ª manifiesta un conjunto acoplado según el modelo, aplicado a una clavija.

15.

Consiste el modelo en una tuerca -1-, de contorno es triado o roscado, dotada por un frente del puente -2-, del propio material, con preferencia; el otro frente -3- es pla no, según una sección recta del cuerpo de dicha tuerca.

20.

Un vástago -4- roscado, figura 3ª, actúa como tornillo y lleva un resalte tope -5-, a partir del cual, el citado vás tago, puede adoptar la forma más variada, tal como una clavi ja de enchufe, una pieza de aparato eléctrico o radiofónico, etc.

25.

Un resorte -6- se deja interpuesto entre el tope -5- y la cara -3- de la tuerca, a los fines de ejercer la presión de conexión.

El funcionamiento es como sigue:

30.

Suponiendo el dispositivo armado según la figura 4ª, el extremo desnudo -7- del conductor -8-, se pasa tras el puente -2-, y contra este extremo se aprieta la punta plana

25195



del vástago -4-, cuya punta ejerce presión contra el conductor con tanto más intensidad cuanto más haya sido comprimido el resorte -6-, el cual hace que la presión se mantenga permanente asegurando así una buena conexión.

5. El modelo, dentro de su esencialidad, podrá ser llevado a la práctica en otras formas de realización que difieran en detalle de la indicada a título de ejemplo, a las cuales alcanzará igualmente la protección que se recaba. Podrá, pues, construirse en cualquier forma y tamaño, con los materiales más

10. adecuados y aplicado a los enchufes, contactos en general, en organización simple o múltiple: por quedar todo ello comprendido dentro del espíritu de las reivindicaciones.

N O T A

Descrito el objeto y utilidad de la invención, lo que se declara como no divulgado ni practicado en España, comprende

15. las siguientes reivindicaciones:

20. 1.- Un dispositivo de conexión para terminales, clavijas y aparatos eléctricos en general, caracterizado esencialmente por el hecho de disponer un conjunto de conexión, compuesto por una tuerca, la cual, por uno de sus frentes, es lisa y, por el opuesto, presenta un puente diametral, cooperando con esta tuerca un vástago metálico roscado, que actúa como tornillo, cuyo vástago lleva, en el nacimiento de la rosca, un ensanchamiento tope, roscado exteriormente, disponiéndose alrededor de este vástago, un resorte que se apoya contra la cara externa de la tuerca y la interna del tope, con la particularidad de que el vástago, a

25.

25195



Partir de este tope, se continua en forma de clavija de conexión, para aparatos eléctricos en general.

5. 2. Un dispositivo según la anterior reivindicación, en el que, el conductor eléctrico, desnudo en su extremidad, se dispone d_etrás del puente de la tuerca y se oprime contra él, por el empuje del vástago tornillo, cuyo empuje y presión se mantiene siempre eficazmente por efecto de la reacción del resorte colocado exterior a la tuerca y apoyado contra el tope indicado.

10. 3.- Un dispositivo de conexión para terminales, clavijas y aparatos eléctricos en general.

Según se describe y reivindica en la presente memoria descriptiva, que consta de cuatro hojas, foliadas y escritas a máquina por una sola cara, acompañadas de una lámina de dibujos

Madrid a 29 de noviembre de 1950

EUGENIO BRIO ROYO.

p.a.

JAIMÉ IBERN MIRALLES

P. P.

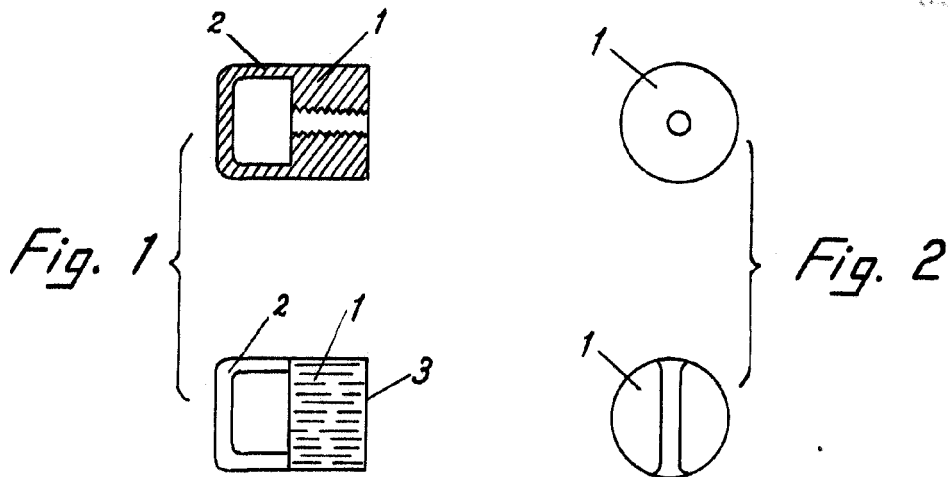
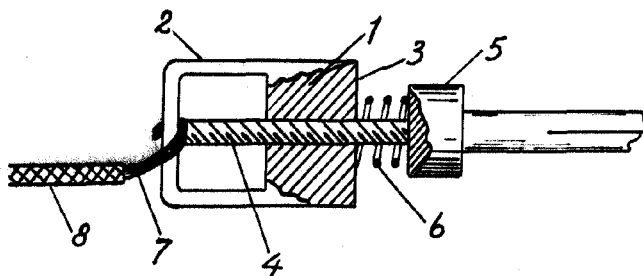


Fig. 3



Fig. 4



Madrid, 29 Nbre. 1950
p.p. Jaime Isern