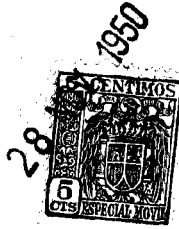


95183



MEMORIA DESCRIPTIVA

de un

MODELO DE UTILIDAD

en

ESPAÑA

por VEINTE años

a favor de Don Ramón ALVAREZ MARIA MIGUEL, de nacionalidad española, con residencia en IRON (Guipúzcoa); Escuelas, 6. por " TAPON PERFECCIONADO PARA FRASCOS Y BOTELLAS ".

=====

El objeto de la presente solicitud de Modelo de Utilidad, se refiere a un tapón perfeccionado para frascos y botellas, que presenta características de novedad en cuanto a concepto y construcción, que le confieren la propiedad de aportar a la función a que se destina las siguientes



ventajas:

- a.- Duración practicamente ilimitada.
- b.- Facultad de reposición en su uso en todo momento.
- c.- Cierre hermético.
- 5 d.- Adaptabilidad total, y
- e.- Manejo sencillísimo.

El sistema de cierre de frascos y botellas es cuestión todavía sin solución satisfactoria, siempre que, una vez utilizado el envase, se desee reponer el cierre, que es precisamente el caso mas frecuentemente presentado. Cualquiera de los procedimientos actualmente en uso consti-
tuyen una precaria e incompleta solución, aparte de que, generalmente, son procedimientos carentes de condiciones higiénicas y constituyen dispositivos de difícil limpieza.

15 Reclamaba pues, el mercado, un tapón que permitiera su reposición cuantas veces se deseara y que determinara un cierre hermético e higiénico.

Con el tapón perfeccionado que se preconiza, se soluciona de manera completa y económica, todo lo expuesto, consiguiéndose un valioso auxiliar para toda clase de necesidades de este tipo, tales como reposición de cierre en botellas de vinos, licores, jarabes y bebidas y liquides en general.

Consiste el tapón de que se trata en un trazo tubular de caucho, montado entre dos apoyos, uno de ellos lleva
25 incrustado un tornillo o espiga resaca, capaz de resaca en una parte apropiada de que va dotado el otro apoyo. Este consiste en un disco, solidario con el cual, y pudiendo girar, va una manecilla dotada de una tuerca empotrada en
30 ella y que atornilla en la espiga descrita. De esta manera,



si se provoca el acercamiento de los apoyos, la goma o cau-
cho se bombea aplicandose fuertemente contra la embebadura
de los frascos o botellas y determinando su cierre. Para
destapar, se gira la manecilla en sentido contrario, con
5 lo que las tapas o apoyos se separan, desaparece el bombeo
y el tapón se extrae con toda facilidad, quedando, por otra
parte, listo para ser empleado de nuevo.

En el plano adjunto se ha representado la realiza-
ción industrial del Modelo de acuerdo con los principios
10 enunciados.

Como puede apreciarse, una tuerca -1- va empotrada
o inserta en la masa de una manecilla de material inerte -2-
que va solidaria, pero con posibilidad de girar, con el
apoyo o tapa -3-.

15 Una parte tubular de goma o caucho -4- está montada
entre el apoyo describe -5- y otro -6- en el que se inserta
la espiga roscada -5- capaz de roscar en la tuerca -1-.

Se aprecia facilmente que el giro en uno u otro sen-
tido, de la manecilla -2-, determina el acercamiento e ale-
20 jamiento de las tapas -3- y -6- y como consecuencia el abom-
bamiento o desabombamiento del tubo -4-.

De este modo se obtiene el tapón perfeccionado obje-
to de la solicitud, con las ventajas y propiedades que se
relacionan.

25 Este Modelo es susceptible de realización con cuales-
quiera materiales adecuados y en los tamaños, colores y mag-
nitudes relativas que se desee. Asimismo puede sufrir cuales-
quiera modificaciones de detalle que no alteren su funda-
mento.



N O T A

Los puntos que se reivindican, para que sean objeto de este Modelo de Utilidad, en España, por veinte años, son los siguientes:

5 1.- Tapón perfeccionado para frascos y botellas, caracterizado por estar constituido por una zona tubular de caucho o goma contenida entre dos tapas o apoyos susceptibles de alejamiento o acercamiento por accionamiento a mano de una manecilla.

10 2.- Tapón perfeccionado para frascos y botellas, caracterizado por que la tapa superior lleva una manecilla montada solidaria y giratoria en el disco de apoyo y dotada en su interior de una tuerca.

15 3.- Tapón perfeccionado para frascos y botellas, caracterizado por que la tapa inferior tiene superficie externa bombada y lleva inserta una espiga roscada capaz de roscar en la tuerca montada en la otra tapa.

20 4.- Tapón perfeccionado para frascos y botellas, caracterizado por que el giro en uno u otro sentido de la manecilla de la tapa superior, determina el alejamiento o acercamiento de ambas tapas y, como consecuencia, el enderezamiento o abombamiento de la zona tubular de goma

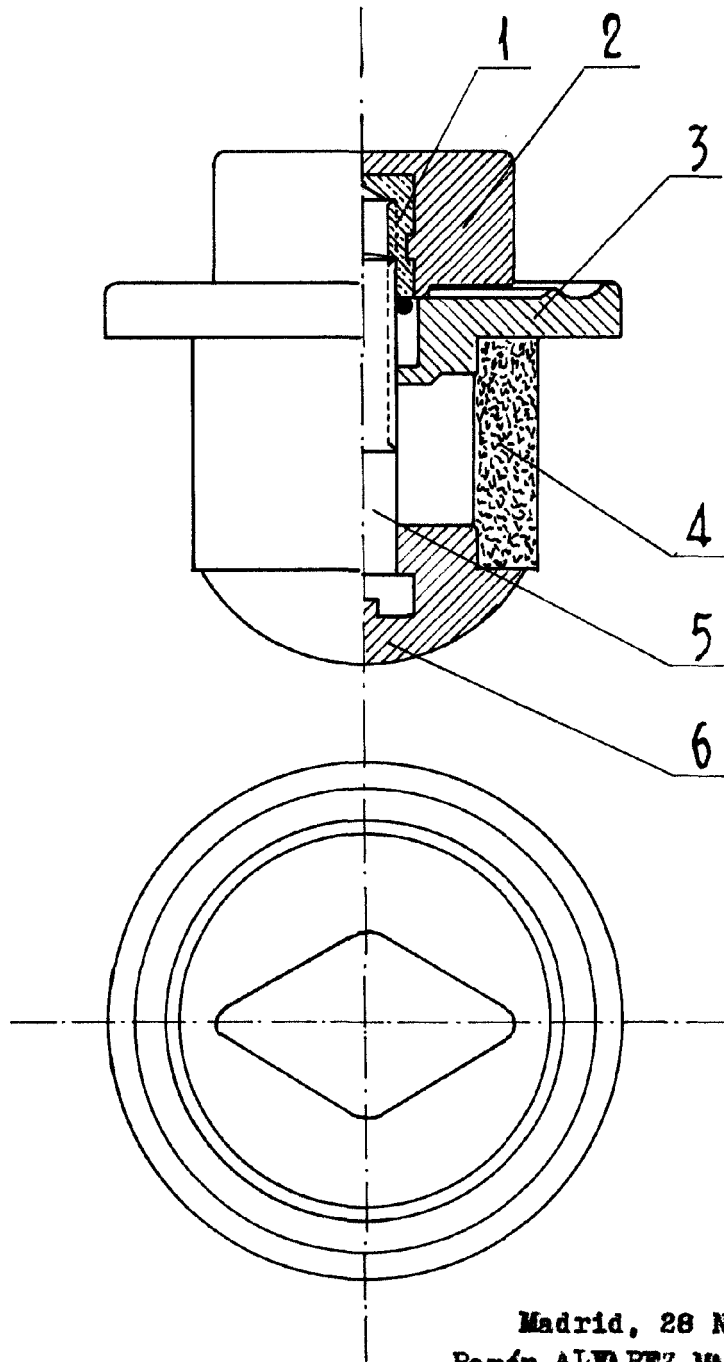
5.- TAPON PERFECCIONADO PARA FRASCOS Y BOTELLAS.

Consta la presente Memoria Descriptiva de cuatro hojas, escritas a máquina por una sola de sus caras, y de la hoja de dibujos que a la misma se acompaña.

Madrid, 28 de Noviembre de 1950.

RAMON ALVAREZ MARIA MIGUEL
P. A.

Manuel de Rafael
P. A.



Madrid, 28 Noviembre 1950
Ramón ALVAREZ MARIA MIGUEL
P.A.

Manuel de Rafael
P.D.
[Handwritten signature]