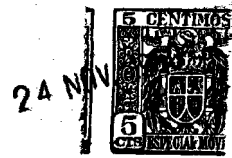


25171



M O D E L O
D E
U T I L I D A D

a favor de Don ANTONIO CAPDEVILA PUJOL, de nacionalidad española, residente en Barcelona, calle Córcega, 240, por "SUSPENSIÓN ELÁSTICA PARA EL MONTAJE DE LOS CONDENSADORES VARIABLES EN APARATOS DE RADIOTELEFONÍA Y SIMILARES".

MEMORIA DESCRIPTIVA

La presente invención se refiere a una suspensión elástica amortiguadora para el montaje de los condensadores variables "Tandem" utilizados en aparatos de radiotelefonía y similares, con cuyo empleo se mejora notablemente el funcionamiento de tales aparatos, con la eliminación de los efectos de microfonismo mejorándose, en general, el rendimiento en la gama de onda corta o sea por las frecuencias más elevadas de los 6 MHz.

En el funcionamiento de los aparatos de radiotelefonía, especialmente en la gama de onda corta resulta



siempre muy molesto el llamado efecto de microfonismo, producido por las vibraciones a que se ven sometidas las láminas de metal del condensador variable, lo que dificulta la audición, no pudiéndose lograr la exacta sinfonía.

5.

Con la suspensión objeto de la invención se solventan por completo los aludidos inconvenientes, lográndose una fijación de los condensadores en forma de suspensión elástica que amortigua toda vibración que pudiera transmitirse desde las placas del condensador variable y, por consiguiente, el efecto de microfonismo citado.

10.

Consiste esencialmente la suspensión objeto de la invención en unas láminas provistas de sendos tacos elásticos, de caucho blando o similar, los cuales a su vez se disponen sobre unos vástagos solidarios de otras placas fijas al bastidor del aparato mediante sendas arandelas de caucho u otro material elástico según se hace de costumbre, de manera que cualquier vibración que se produzca, quedará amortiguada necesariamente por los tacos elásticos citados, impidiendo que sea transmitida a los demás órganos que lo nivelan.

15.

20.

Para mejor comprensión de la presente memoria descriptiva, se acompaña un dibujo en el que, esquemáticamente y tan sólo a título de ejemplo se representa un caso práctico de realización de los perfeccionamientos indicados.

25.

En dicho dibujo, la figura 1 representa una vis-



25171

ta en perspectiva de un condensador montado sobre una suspensión de acuerdo con la invención; y la figura 2, una vista en alzado seccionado de uno de los soportes del condensador.

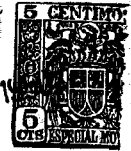
5. El bastidor -1- del condensador o condensadores presenta fijadas a sus placas laterales -2-, mediante tornillo -3-, remaches o similar las láminas -4-, las cuales (figura 2) quedan atravesadas por los tacos elásticos -5-, de caucho blando o similar, cuyos tacos van provistos de un orificio central -6- que permite introducir en ellos el extremo de los vástagos -7-, fijados a las placas en ángulo -8- que se fijan a su vez al bastidor general del aparato con los medios de costumbre -9-.

10. La sujeción de los vástagos -7- a las placas -8- puede efectuarse mediante la tuerca -10- u otro medio similar, pudiendo incluso formar un conjunto solidario entre ambos.

15. Por otra parte, queda previsto asimismo que las láminas -4- podrán ser substituídas por unas orejas salientes de las placas laterales -2- del condensador, formadas por el propio troquelado de aquellas, y fijando en las mismas los tacos elásticos -5-.

20. Como se comprende, con los perfeccionamientos expuestos, se consigue mejorar el funcionamiento de los aparatos de radiotelefonía y similares, anulándose los efectos de microfonomía producidas por las vibraciones de las placas del condensador.

25. Serán independientes del objeto de la presente



patente los materiales, formas y dimensiones de los diversos elementos que formen parte de la suspensión descrita y, en general, todos detalles de forma o accesorios puedan presentarse, siempre que no aparten al conjunto de la esencialidad de la invención.

- . -

N O T A

Se reivindica como objeto del presente modelo de utilidad:-

10. 1. Suspensión elástica para el montaje de los condensadores variables en aparatos de radiotelefonía y similares, que consiste esencialmente en disponer entre el condensador variable "tandem" y el bastidor o unas placas fijas del mismo unos tacos de material elástico, tal como caucho blando o similar, los cuales exteriormente son huecos o perforados en su centro y 15. en toda o parte de su longitud, pasando por este hueco unos vástagos solidarios del bastidor o placa fija al mismo.

20. 2. Suspensión elástica para el montaje de los condensadores variables en aparatos de radiotelefonía y similares, según la reivindicación anterior, que se caracterizan por el hecho de que los tacos elásticos de enlace, separan por completo todo contacto mecánico entre condensador y los vástagos fijos al bastidor puesto

25171

4 NOV 1950



que entre el orificio central de dichos tacos y los puntos de apoyo de aquel condensador, queda siempre un espesor de material elástico.

5. 3. Suspensión elástica para el montaje de los condensadores variables en aparatos de radiotelefonía y similares, según las reivindicaciones 1 y 2, que se caracteriza por el hecho de que los tacos elásticos de enlace presentan, si conviene, más de un orificio de paso para los vástagos de fijación, en cuyo caso, tales orificios están convenientemente distribuídos en el cuerpo del taco.
10. 4. Suspensión elástica para el montaje de los condensadores variables en aparatos de radiotelefonía y similares.

La presente memoria consta de cinco hojas foliadas, escritas por una sola cara.

Barcelona, a 24 de noviembre de 1950.

Antonio CAPDEVILA PUJOL

p.a.

95171

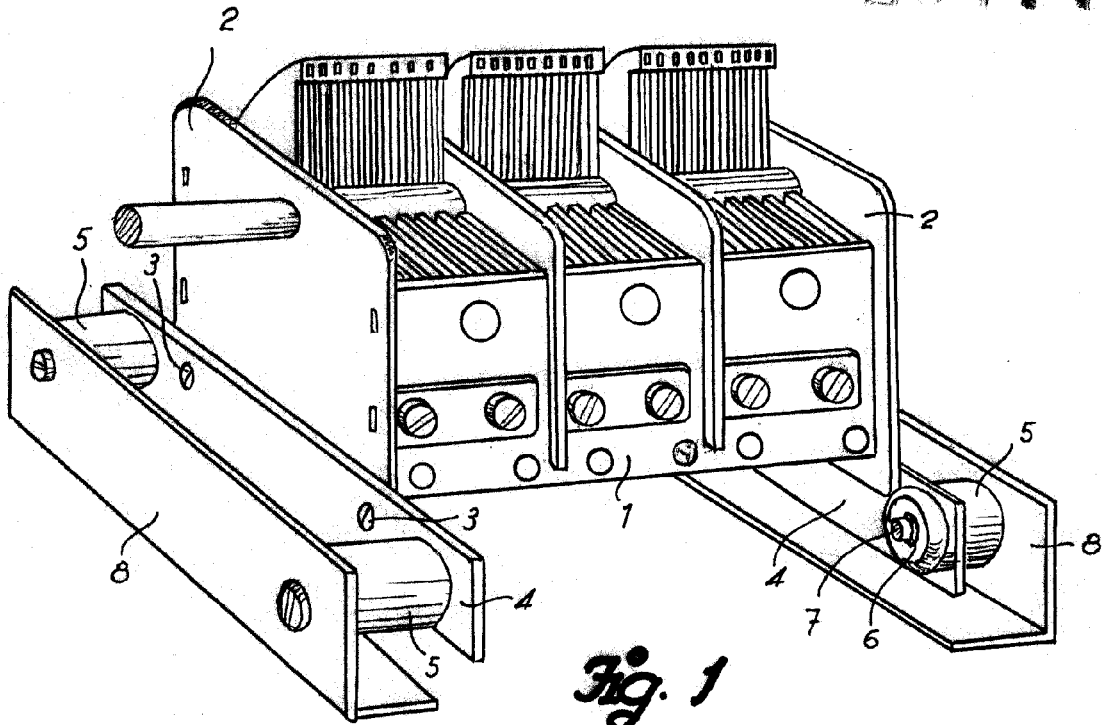
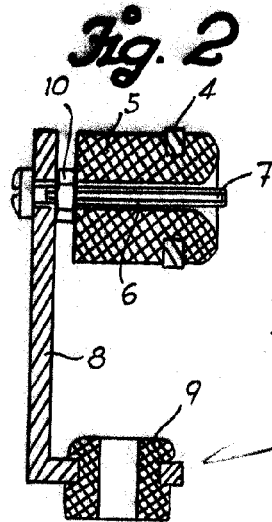
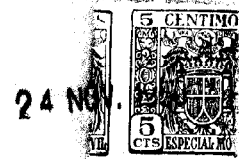


Fig. 1



Barcelona, 24 Nouble. 1950
Antonio Capdevila Pujol
p.a.