

25137



MEMORIA DESCRIPTIVA

de un

MODELO DE UTILIDAD

en

ESPAÑA

por VEINTE años

por " DISPOSITIVO DE ENCAJE O ENGATILLAMIENTO, PARA LA CONSTRUCCION DE MESILLAS DE NOCHE, MESAS, TOCADORES, ARMARIOS, Y, EN GENERAL, MUEBLES DE TUBO METALICO "

a favor de Don José MARTIN CAMPOS,

de nacionalidad española,

domiciliado en ZARAGOZA, Bretón, nº 33.

o-o

En los muebles metálicos de tubo se presenta frecuentemente la dificultad de que, debido a su sistema de construcción, el montaje y desmontaje, es operación larga y engorrosa que exige conocimientos especializados en los operarios y 5 herramientas adecuadas.



Debido asimismo a que es muy frecuente en los hogares la necesidad de traslados de muebles y mudanzas, es imprescindible proporcionar al mercado, muebles que sean fácilmente desmontables y sin conocimientos ni técnica, especiales, ya que los muebles actualmente en uso, no son adecuados para ser desmontados por personas no peritas, lo que acarrea el que dichos muebles no sean nunca mas que medio desarmados, quedando en forma de elementos voluminosos, poco manejables, en los citados casos de traslado o mudanza.

La misma dificultad se presenta en el caso de tener que retirar y guardar muebles, fuera de uso, pero que se tienen que conservar en condiciones de utilización eventual, caso muy corriente y que hasta hoy, no ha tenido solución.

El dispositivo, objeto de la presente solicitud, resuelve totalmente el problema apuntado, ya que proporciona, muebles robustos, de atrayente aspecto y de una extraordinaria facilidad de montaje y desmontaje, aun para personas no habituadas a estos menesteres.

Consiste el modelo, en el acoplamiento de los bastidores o cuadros constitutivos de los diferentes planos horizontales de los muebles, por procedimiento de encaje o engatillamiento, por medio de pestillos o enclaves y de rebajes o hendiduras, asegurandose la solidez de la fijación por medio de dicho encaje, o bien, por medio de un tornillo montado en los elementos de apoyo.

El marco o plano superior va dotado de elementos de encaje, uno en cada vertice, que encajan dentro de los elementos verticales de apoyo, o patas, engatillando en



ellos por medio de una hendidura de que van dotados los elementos de encaje, que permite la entrada de un gatillo o pestillo de que van dotadas las patas.

Otros planos horizontales del muebles cabe fijar-
40 los haciendo que entren en hendiduras de los elementos de apoyo y asegurandolos por medio de tornillos montados en los remates de apoyo, que irán mas o menos adornados.

Tambien pueden fijarse los planos horizontales
medios, en virtud de un doble dispositivo análogo al re-
45 señado para el plano o marco superior.

En el adjunto plano se ha representado una forma de realización del modelo de que se trata.

Como puede apreciarse se han representado los ele-
mentos a dos escalas, una para los planos o marcos, y otra,
50 menor, para mostrar la manera de acople.

El plano o marco superior -1- va dotado de las pie-
zas -2- que llevan la hendidura -5-. La función de esta
hendidura es encajar en el pestillo -4- de que van dotadas
las patas -3-. Las piezas -2- encajan entrando en las pa-
55 tas -3-, engatillando por medio del dispositivo descrito.

Otro marco o plano se fija entrando en sendas hen-
diduras -6- practicadas en las patas o columnas. El pla-
no -7- lleva unos orificios roscados -8- en los que ros-
can sendas espigas -9- montadas en los remates.

60 Caso de que se desee evitar el uso de espigas ros-
cadas, el montaje se hará por doble dispositivo de elemen-
tos de encaje, tal como se representa en -10-.

De esta manera, el montaje y desmontaje de los mue-
bles es sencillísima, pudiendo quedar total y rápidamente
65 desmontados en sus elementos, con lo que su traslado y al-



macenamiento es facilitado considerablemente.

Descrito suficientemente el modelo, así como la manera de llevarlo a la práctica, debe hacerse constar que el mismo es susceptible de modificaciones de detalle que no alteren su fundamento.

N O T A

Los puntos que se reivindicán para que sean objeto de este Modelo de Utilidad, en España, por veinte años, son los siguientes:

75 1.- Dispositivo de encaje o engatillamiento, para la construcción de mesillas de noche, mesas, tocadores, armarios, y, en general, muebles de tubo metálico, caracterizados por el acoplamiento de los bastidores o cuadros constitutivos de los diferentes planos horizontales de los muebles, por procedimiento de encaje o engatillamiento
80 por medio de pestillos o enclaves sobre las columnas de apoyo, asegurándose la solidez de la fijación por medio de dicho encaje, o bien, por medio de un tornillo montado en los remates de apoyo.

85 2.- Dispositivo de encaje o engatillamiento, para la construcción de mesillas de noche, mesas, tocadores, armarios, y, en general, muebles de tubo metálico, caracterizados por que el bastidor o cuadro superior de los muebles va dotado, en cada esquina, de un elemento de encaje
90 compuesto por un paralelepípedo, en una de cuyas caras verticales, va practicada una hendidura.

3.- Dispositivo de encaje o engatillamiento, para la construcción de mesillas de noche, mesas, tocadores, armarios, y, en general, muebles de tubo metálico, caracterizados por que las columnas o elementos verticales de
95

25 137

29 SEPT 5



sosten, permiten el encaje de los elementos descritos en la reivindicación anterior, engatillando al entrar un pestillo de que van dotados en parte extrema dichos elementos verticales en la hendidura de los citados elementos de encaje.

100 4.- Dispositivo de encaje o engatillamiento, para la construcción de mesillas de noche, mesas, tocadores, armarios, y, en general, muebles de tubo metálico, caracterizado por que otros bastidores pueden fijarse por do-
105 ble dispositivo, análogo al descrito, con elementos de encaje colocados por encima y por debajo.

110 5.- Dispositivo de encaje o engatillamiento, para la construcción de mesillas de noche, mesas, tocadores, armarios, y, en general, muebles de tubo metálico, caracterizado por la fijación de bastidores o cuadros por medio de hendiduras de las columnas en las que entran dichos bastidores, fijandose por medio de una espiga roscaada de que va provista la pieza de remate y que rosca en orificios practicados y roscados del mencionado bastidor.

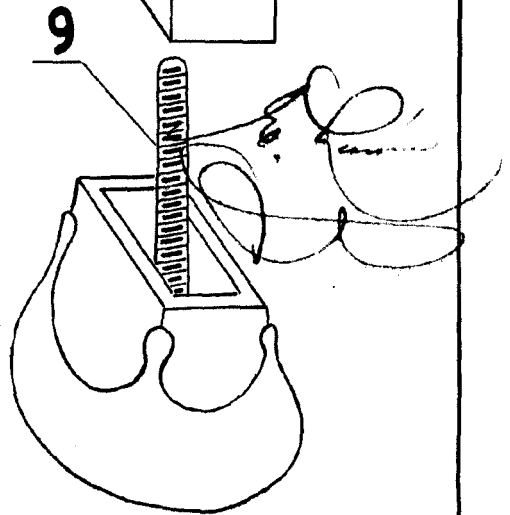
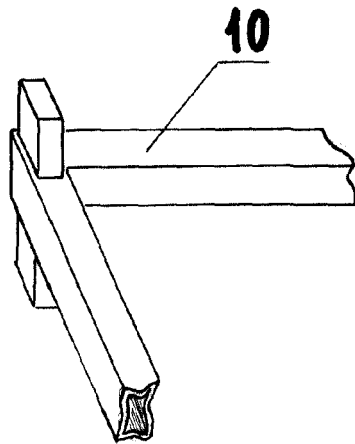
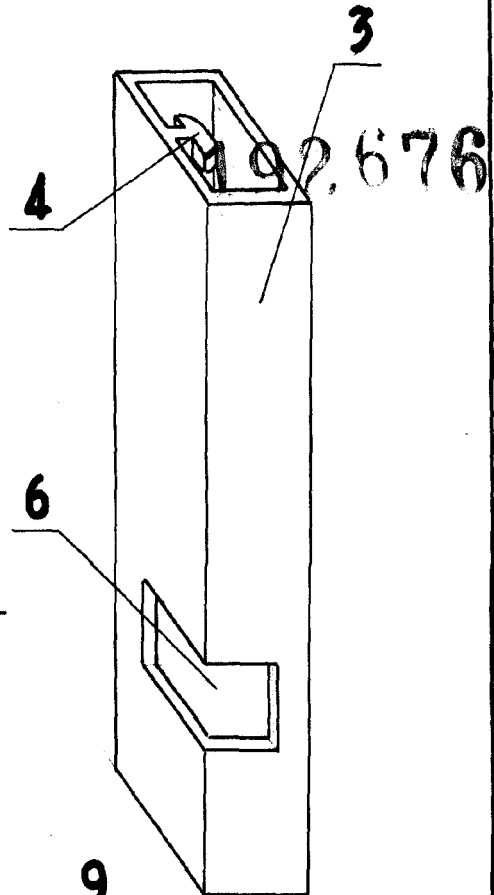
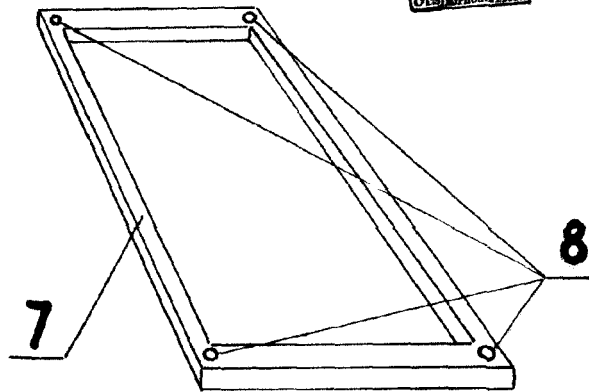
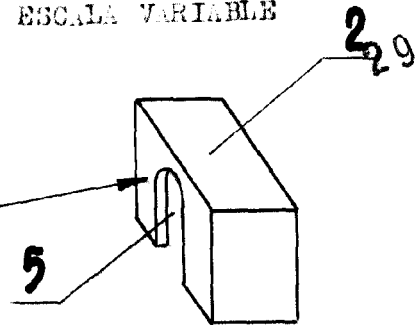
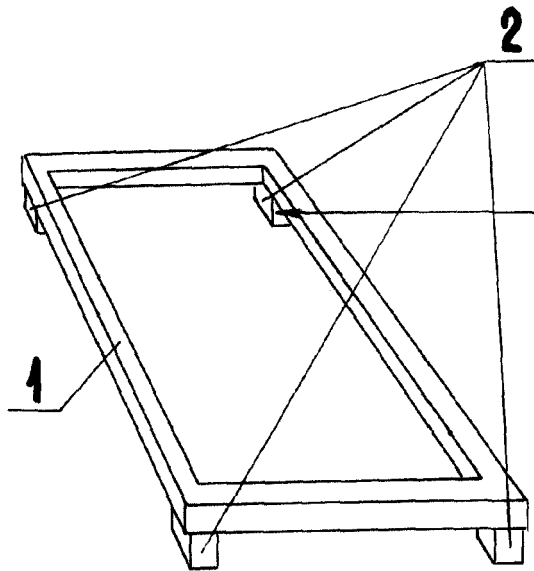
115 6.- DISPOSITIVO DE ENCAJE O ENGATILLAMIENTO, PARA LA CONSTRUCCION DE MESILLAS DE NOCHE, MESAS, TOCADORES, ARMARIOS, Y, EN GENERAL, MUEBLES DE TUBO METALICO.

Consta la presente memoria de cinco hojas escritas a máquina, por una sola de sus caras, y de los dibujos que a las mismas se acompañan.

Madrid, 25 de Abril de 1960



ESCALA VARIABLE



Handwritten signature or scribble