

25123



MODELO  
DE  
UTILIDAD

Para "Un aparato doméstico oscilante o pulsómetro, destinado a hacer visible el latido arterial o pulso", a favor de Don Alfredo Mallo Mallo, residente en Ciudadela (Menorca).

- . -

MEMORIA DESCRIPTIVA

El modelo de utilidad que se describe se refiere a un aparato manométrico oscilante o pulsómetro, destinado a hacer visible el latido arterial o pulso.

5. El aparato consta, esencialmente, de un circuito de tubería de vidrio de forma especial y esencialmente plano, que consta de un tubo graduado en donde se aprecia la oscilación, un receptáculo de aire para expansión de las oscilaciones, llave de paso, tres tubos de comunicación neumática para el manómetro, el inyector de aire (para de goma) y el brazaletete.

10. Con el circuito citado coopera un manómetro abierto, de mercurio, graduado en cms.

15. El aparato va en una caja o receptáculo, en cuya tapa está dispuesto el manómetro de mercurio, de manera que al levantar la tapa, queda este manómetro vertical.

25123

25



Con el aparato indicado se hace visible el pulso arterial en cualquier segmento de nuestras extremidades, pudiendo percibirse a simple vista cualquiera de las siguientes particularidades del mismo:

5. a).- La amplitud del pulso.  
b).- El ritmo del pulso.  
c).- La frecuencia del mismo.  
d).- Las deformaciones de la onda pulsátil.

10. Mide en  $\text{cm}^3$  el aumento de volumen que experimenta la arteria al paso de la onda pulsátil y, por consiguiente, la cuantía de la circulación en dicho segmento analizado.

15. Aplicando al mismo los principios de la oscilometría, se determina con el pulsóscopo, igualmente que con el oscilómetro clásico, las distintas presiones, a saber: presión arterial máxima, presión arterial mínima, presión arterial media.

20. Para facilitar la explicación, se acompaña a la presente memoria una lámina de dibujos, en la que se ha representado un caso de realización, que se cita solamente a título de ejemplo:

En el dibujo:

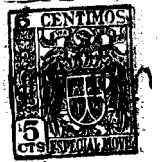
la figura representa, en planta, el aparato en cuanto comprende el circuito de tubería.

25. En el modelo se indica, en -1-, un tubo de vidrio o similar, graduado y calibrado, que por sus extremos termina en unas ampollas -2- y -3-, dentro de las cuales entran los tubos laterales en forma de punta de embudo.

30. En -4- se indica un reservorio de aire para expansión de las oscilaciones. La llave de paso -5-, sirve para interrumpir el circuito del tubo -6- de vidrio.

25128

25



Este tubo -6- presenta tres tubos de comunicación neumática, el -7- para el manómetro, el -8- para la pera de goma y el -9- para el brazalete de goma.

5. En las ampollas -2- y -3- existe un líquido coloreado, propio para que una gota de él -10-, forme el índice oscilante en el tubo -1-.

El aparato citado queda completado con un manguito de goma fijado a un brazalete de lona inextensible, que se aplica al miembro explorado.

10. También se complementa con un manómetro de mercurio, abierto y graduado en cms.

La inyección del aire se hace, preferentemente, con una pera de goma o medio similar.

15. O sea, en general, aplicable a los elementos auxiliares actuales en los oscilómetros mecánicos corrientes.

El funcionamiento es como sigue:

Se coloca el brazalete en el miembro que va a ser explorado, y con la llave de paso abierta, se inyecta aire hasta que el manómetro marca una presión de 15-20 de Hg.

20. Se bascula ligeramente el aparato, hasta formar en el tubo graduado del circuito de vidrio un índice de un medio cm. del líquido coloreado.

Se cierra la llave de paso.

25. Entonces el latido arterial se transmite al índice oscilante, que marcará unas oscilaciones (si éstas fuesen ámplicas, hay que inyectar más aire y elevar la presión hasta que dichas oscilaciones no sean mayores de 1 cm).

Se abre de nuevo la llave y desciende la presión, dando salida al aire por la válvula de la pera, de cm. en cm.

30. Se va probando cada vez la cuantía de las oscilaciones.

25123

25



nes, hasta que éstas sean lo mayores posible.

La presión que marca el manómetro en el momento en que las oscilaciones empiezan a aumentar es la presión máxi  
ma.

5. Cuando las oscilaciones son máximas, tenemos la presión arterial media. En este momento se observan las características de las mismas, ritmo, frecuencia y deformaciones. Se observa la amplitud de las mismas en centímetros, que mul  
tiplicados en este caso por 12,5 (volumen de la oscilación por cm), nos dan el volumen de la expansión de la arteria y, por consiguiente, de la oleada de sangre que pasa por el mien  
bro.

10. Se sigue disminuyendo la presión dentro del circuito y probando las oscilaciones hasta que éstas vuelven a ser mí  
nimas, y entonces la presión que marque el manómetro, es la presión arterial mínima.

15. El brazalete es como los corrientes del aparato de medir la tensión arterial.

20. El manómetro tampoco tiene ninguna organización espe  
cial.

El estuche mide 35 x 18 x 10 cms.

25. El modelo, dentro de su esencialidad, podrá ser llevado a la práctica en otras variaciones, a las que alcanzará igualmente la protección que se recaba. Podrá, pues, construir  
se en cualquier forma y tamaño, con los materiales más apropia  
dos a cada caso: por quedar todo éllo comprendido dentro del espíritu de las reivindicaciones.

25123

25



N O T A

Descrito el objeto y utilidad de la invención, lo que se declara como no divulgado ni practicado en España, comprende las siguientes reivindicaciones:

5. 1ª.- Un aparato manométrico oscilante o pulsómetro destinado a hacer visible el latido arterial o pulso, caracterizado por comprender un circuito hueco de vidrio o similar, formado por un tubo de vidrio o similar, calibrado y graduado, con las ampollas terminales relacionadas por la tubería del circuito con un receptáculo de aire por una parte y con tres tubos de comunicación neumática por la otra, cerrándose el circuito por la parte inferior del receptáculo de aire, con interposición de una llave de paso o cierre.

10. 2ª.- Un aparato manométrico oscilante, en el que el tubo graduado y calibrado, termina en la superficie de las ampollas, mientras que los tubos laterales del circuito entran en la respectiva ampolla, formando punta surtidor o nasa.

15. 3ª.- Un aparato manométrico oscilante, en el que a la tubería lateral del lado de la llave de paso, están acopladas en un conducto único tres tuberías neumáticas, una para el manómetro, otra para la pera de goma y la otra para el brazalete.

20. 4ª.- Un aparato manométrico oscilante, en el que la ampolla del lado por donde llega la presión manométrica, lleva una pequeña cantidad de líquido coloreada, una gota del

25.

25123

25 N



cual se hace pasar al tubo calibrado y graduado, para que sirva como índice oscilante.

5. 5ª.- Un aparato manométrico oscilante, en el que, con el aparato y por medio de los tubos de comunicación neumática, se comunica con un manómetro abierto de mercurio, graduado en cms., y por el otro tubo con el manguito de goma del brazalete, actuando todo mediante la inyección del aire, por medio de pera de goma o similar.

10. 6ª.- Un aparato manométrico oscilante, caracterizado por instalarse, preferentemente, en una caja en cuya tapa se halla el manómetro de mercurio, que resultará vertical al ser levantada la tapa; no obstante, es realizable cualquier otro montaje o colocación que permita el acondicionamiento del aparato.

15. 7ª.- Un aparato manométrico oscilante o pulsómetro, destinado a hacer visible el latido arterial o pulso.

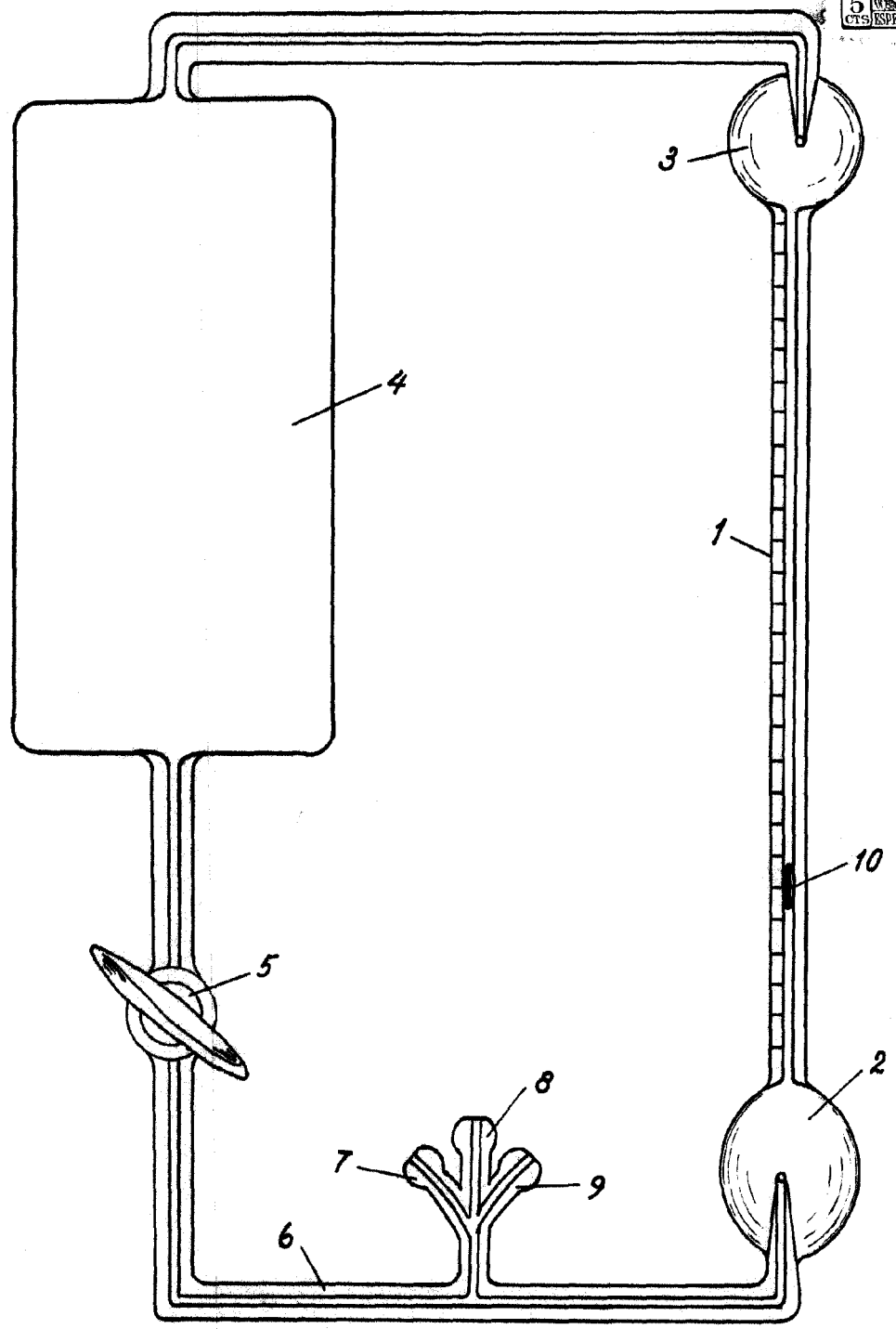
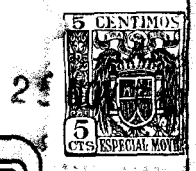
20. Según se describe y reivindica en la presente memoria descriptiva, que consta de seis hojas, foliadas y escritas a máquina por una sola cara, acompañadas de una lámina de dibujos.

Madrid, a 25 de noviembre de 1950.-

ALFREDO MALLO MALLO.

p.a.

JAIME ISERN MIRALLES



Madrid, 25 Nbre. 1950  
p.p. Jaime Isern  
*[Signature]*