

25119



25119

MODELO DE UTILIDAD

por 20 años

por "UN CENICERO PARA FUMADORES", a favor de D. Joaquín Gibert Montserrat, de nacionalidad española, domiciliado en Olesa de Montserrat (Barcelona), Médico Carreras, 20.

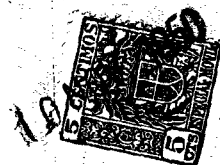
=====

MEMORIA DESCRIPTIVA

El recurrente ha ideado y puesto en ejecución práctica un cenicero para fumadores, que por ser nuevo solicita que se le garantice en su propiedad y explotación exclusiva mediante la concesión del

5. Modelo de utilidad a que se refiere la presente memoria descriptiva.

La característica esencial del nuevo cenicero es que en el fondo de la vasija donde se vierte la ceniza del tabaco está perforada y comunicando



10. con un recipiente o depósito inferior; esta perforación se cubre con una caperuza o campana móvil, según trayectoria vertical en ambos sentidos cogiéndola o presionándola por un botón superior, regresando luego esta caperuza a su posición primitiva por si misma, ya sea por su peso si el cierre lo efectúa por la cara superior de la vasija, o por la reacción de un resorte si cierra por la cara inferior. Este dispositivo fundamental puede o no adornarse o complementarse con un pedestal u otro elemento puramente decorativo.
- 15.
20. A título de ejemplo se adjuntan a esta memoria unos dibujos relativos al cenicero ideado que nos darán una idea de sus características fundamentales.
- Las figuras I, II, III, IV y V se refieren a una ejecución a base de que la caperuza -1- cierre el fondo abierto -2- del cenicero -3- ajustándose por su cara inferior. Por tanto para abrir y hacer caer la ceniza al depósito se presiona hacia abajo según -4- a la caperuza; por lo que ésta se sostiene por un resorte -5- que tiende a mantenerla en alto y presionada sobre la cara inferior de -3-.
- 25.
30. Las figuras VI, VII y VIII se refieren a otra ejecución en la que la caperuza -1- cierra la abertura -2- del fondo del cenicero -3- ajustándose por su cara superior. En tal caso para abrir la abertura debe levantarse la caperuza según -6-, y para que al soltarla caiga y se ajuste a la abertura -2-, la caperuza -1- lleva un pistón o vástago inferior -7- guiado por el tubo -8- fijo al fondo del depósito colector -9-. Para facilitar los movimientos, un orificio -13- previsto en la parte inferior de -8- facilita la admisión y expulsión de aire. El cenicero -3- se ajusta, en ambos casos a la boca de -9- y se asegura por
- 35.
- 40.



el encaje de los topes -10- con las muescas -11-. Este conjunto -3-9- puede ajustarse al zócalo -12-.

45. Todo cuanto no afecte, altere, cambie o modifique la esencialidad del Modelo que se solicita, será variable a los efectos legales del cenicero que se solicita.

N O T A.

50. Se reivindica como objeto de este registro por Modelo de utilidad:

1.- Un cenicero para fumadores, que se caracteriza por constar de una vasija receptora ajustada a la boca de un depósito colector; comunicándose la primera con la segunda por una abertura practicada en el fondo de la vasija receptora; por el hecho de que tal abertura de comunicación queda normalmente cerrada por una caperuza o campana ajustada a dicha abertura, ya sea por su borde inferior o por el superior; asegurándose este ajuste en el

55. primer caso por un resorte que tiende a levantar a la caperuza y en el segundo, por el propio peso de la caperuza y entonces ésta se guía por un vástago inferior enchufado a un tubo fijo al fondo del depósito colector, provisto de un orificio para la admisión y expulsión
60. sucesiva del aire contenido entre ambos y facilitar los movimientos de la caperuza.
- 65.

Sean cuales fueren las circunstancias que concurren con la esencialidad del Modelo de utilidad definido en la anterior reivindicación, cual objeto es:

70. 2.- "UN CENICERO PARA FUMADORES".

Consta la presente memoria de tres hojas foliadas, mecanografiadas por una sola cara y del dibujo adjunto.

Barcelona diez de noviembre de mil novecientos cincuenta.

P. A. de D. Joaquín Gibert Montserrat,  
L. DURÁN  
P. P.

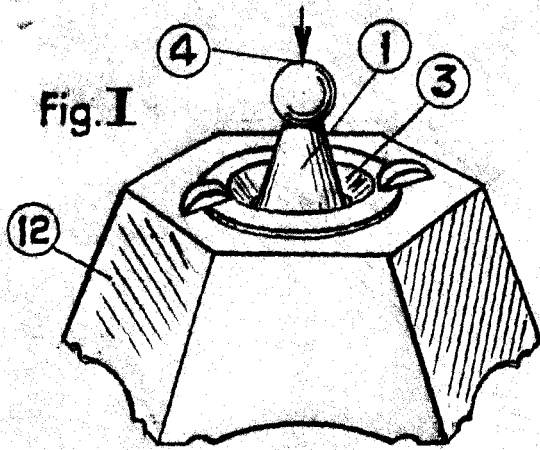


Fig. I

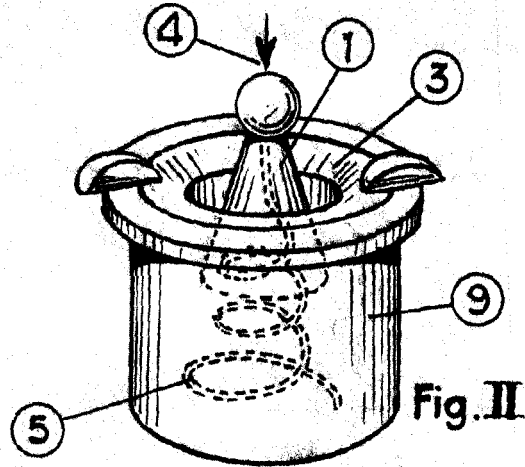


Fig. II

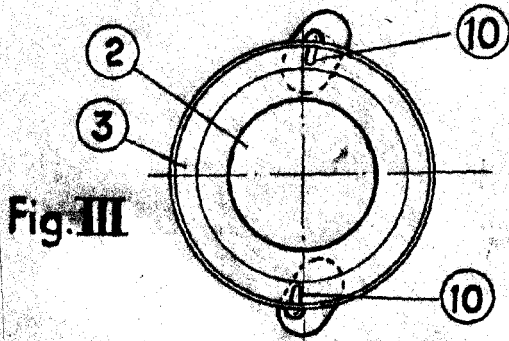


Fig. III

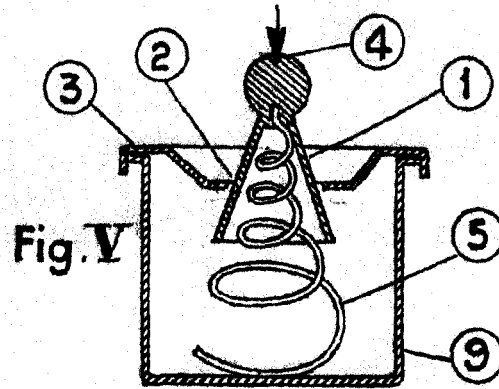


Fig. V

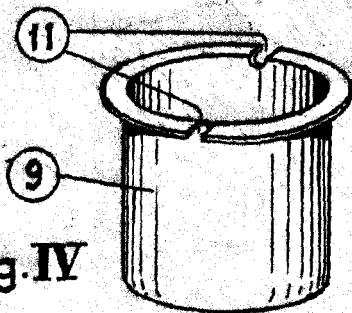


Fig. IV

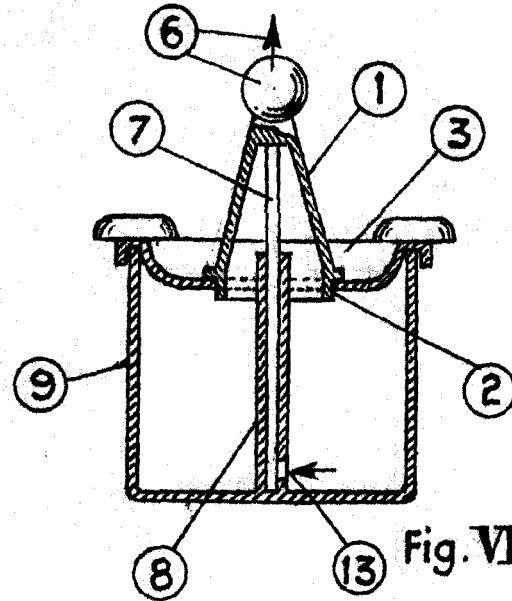


Fig. VIII

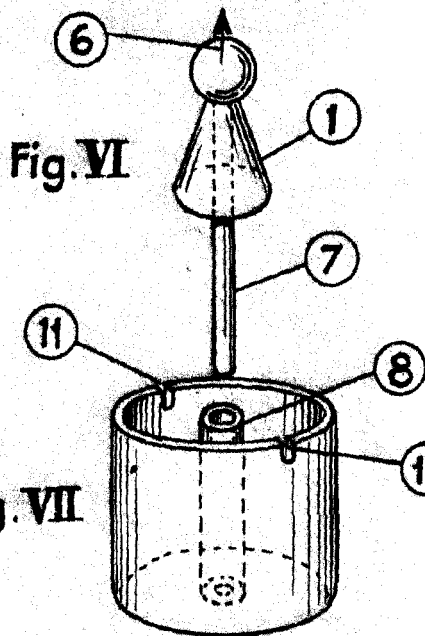


Fig. VI

Fig. VII

BARCELONA 10 NOV. 1950

L. DURAN

P. F.

