



25116

25116

REGISTRO

DE

UN MODELO DE UTILIDAD

para "Una regla de cálculo especial y exclusiva para ruedas de cadena" - - - - -

a favor de Don Juan Carreras Furest, ingeniero, de nacionalidad y residencia españolas.

- - - - -

MEMORIA DESCRIPTIVA

La presente memoria descriptiva se refiere a un registro de modelo de utilidad constituido por una regla de cálculo especial y exclusiva para ruedas de cadena, que tiene una constitución tal que mediante la misma se logra, con un reducido movimiento de desplazamiento de un cursor tener a la vista y resueltos los diámetros primitivos y exteriores totales, anchuras del diente y cuantos detalles sean precisos para el mecanizado y cálculo en talleres y oficinas técnicas, de las ruedas de cadena en sus varios tipos y modalidades, dando los resultados con una notable rapidez al al-



25116

casos de cualquier inexperto en el cálculo de las mismas. Se caracteriza esencialmente la regla de que se trata por tener un cuerpo que puede ser de distintos materiales y dimensiones, con dos caras en las cuales están trequeladas las aberturas que corresponden con las preguntas y respuestas de los distintos datos de las ruedas de cadena, cómo son el número de dientes, paso, tipo de cadena, ancho, y dará cómo resultados los diámetros primitivos, totales y de eslabones.

Para que se comprenda claramente cual es la constitución esencial del modelo, se representa en el diseño adjunto un caso de ejecución práctica del mismo que debe considerarse no obstante cómo un sencillo ejemplo, ya que no es más que uno entre los varios que pueden llegar a tener realización.

Cómo se ve claramente en el diseño, una placa, que puede ser de una pieza doblada de dos hojas unidas y trequeladas en ambas caras, nº 1, completadas por los distintos arcos y cotas de los datos de las cadenas y ruedas correspondientes, sirve de guía y sostén al cursor interior nº 2 en forma de delgada placa en la que van convenientemente distribuidos y resueltos previamente calculados los múltiples casos de las citadas ruedas de cadena.

La manera de utilizar la regla es la que es fácil de comprender con tan sólo examinar el dibujo. Al querer buscar por ejemplo las dimensiones de una determinada rueda en proyecto no hace falta más que poner las ventanillas nº 4 del cuerpo nº 1 frente a los datos del cursor nº 2 el cual sale gracias a las ranuras nº 3, en el cual aparecerán los resul-



25116

tados previamente calculados con todo detalle y sin más operación.

Se comprende perfectamente cuan ventajosa resulta la utilización de la regla, ya que es posible lograrse con ella y de un modo instantáneo los resultados que de hacerlos cada vez el interesado, además de requerir unos conocimientos de matemáticas superiores, es preciso mucha experiencia en las tolerancias, aparte de largas operaciones haciéndose indispensable para una infinidad de encargados de talleres sin conocimientos adecuados.

Cómo ya se ha indicado, la regla de cálculo de ruedas de cadena podrá construirse manteniendo la disposición esencial señalada en la variedad de tamaños y dimensiones empleándose en su construcción los materiales que se juzgue más adecuados.

Asimismo podrá darse a las mismas toda clase de acabados que aseguren su conservación o mejoren su aspecto.

NOTA

Por el registro de modelo de utilidad a que se refiere la presente memoria descriptiva se REIVINDICA la propiedad y explotación exclusiva de:

1º- Una regla de cálculo especial y exclusiva para ruedas de cadena, caracterizada por tener una guía con ambas caras trequeladas, de preferencia planas y con un cursor alejado en su parte interior, el cual llevará los resultados de los diámetros primitivos, totales y de nº de dientes estando al mismo tiempo estos distribuidos para un rápido y seguro manejo.



25116

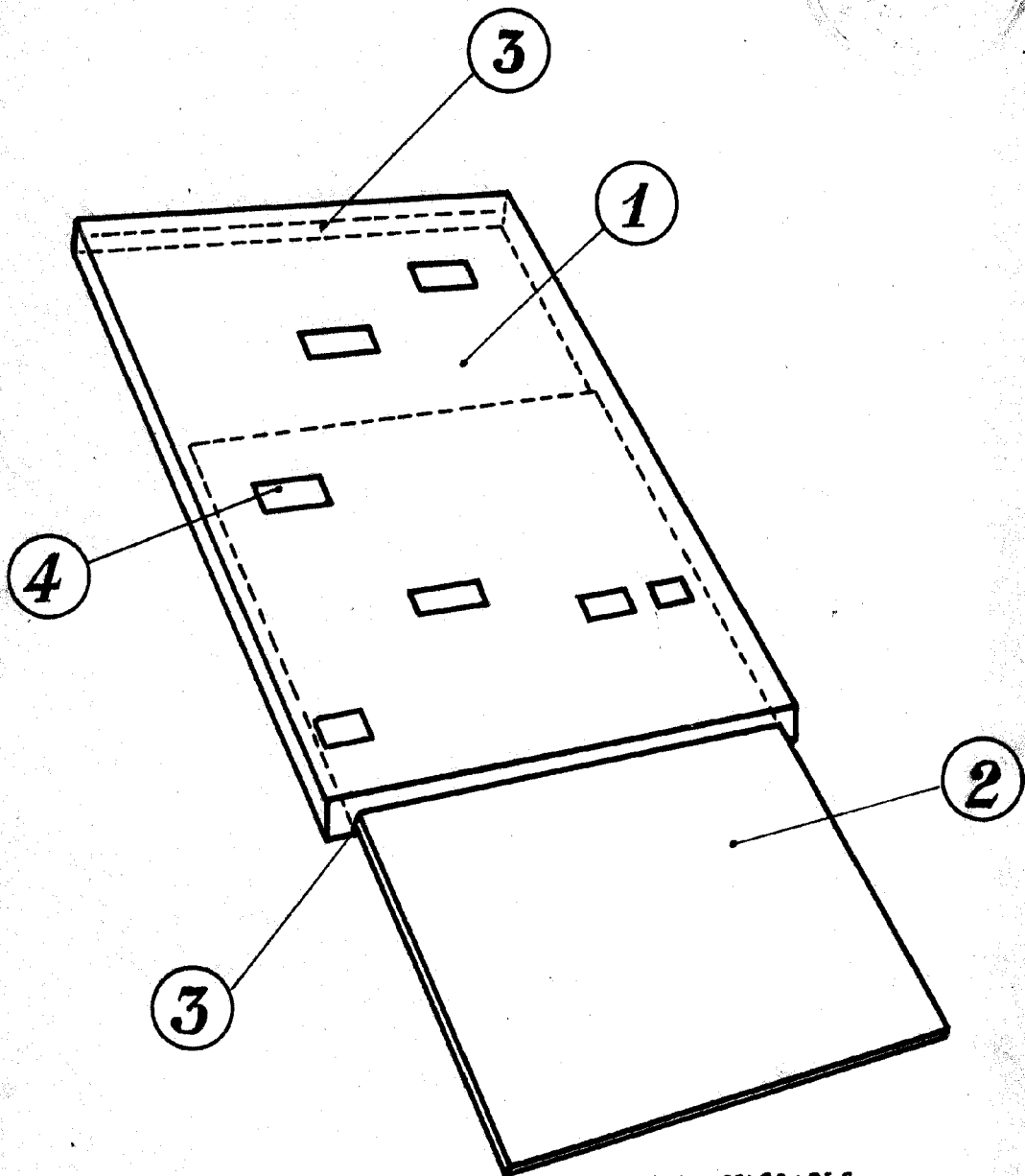
22- La explotación y propiedad exclusiva del objeto del registro, sean cuales fueren las circunstancias que concurren con su esencialidad definida en la anterior reivindicación cual objeto es:

"Una regla de cálculo especial y exclusiva para ruedas de cadena V.

Consta la presente memoria de cuatro hojas foliadas escritas por una sola cara.

Barcelona a 12 de noviembre de 1950

firmado: Juan Carreras Forest



ESCALA VARIABLE
Barcelona - 1 NOV. 1950

Don Juan Carreras Furest