



MODELO DE UTILIDAD QUE POR VEINTE AÑOS SE SOLICITA EN ESPAÑA, a favor de DON ERNESTO DURAN MARTINEZ, de nacionalidad española, residente en Madrid, calle del Barquillo nº 36, por: "BRAZO SOPORTE PARA LAMPARAS FLUORESCENTES".

=====

25108

M E M O R I A

El Modelo de Utilidad a que se refiere la presente memoria y adjunto plano, está destinado a garantizar la propiedad y explotación exclusiva, en todo el territorio español a sus posesiones del objeto del mismo, consistente en "BRAZO SOPORTE PARA LAMPARAS FLUORESCENTES".

5 Dado que también en la industria se viene difunciendo cada vez más el empleo de las lámparas fluorescentes, sin que por las dimensiones de las mismas exista, en la mayoría de los casos, facilidad para su emplazamiento y que, generalmente, se requiere o bien techo plano o bien una disposición de elementos que permita la fijación no solamente de sus portalámparas terminales, 10 sino también de todos los accesorios correspondientes a cada lámpara, como su reactancia, cebadores, condensadores de compensación etc., cuyo problema, naturalmente, se duplica y triplica cuando es necesario disponer de dos o tres lámparas, lo que lleva aparejada en muchos casos la necesidad de efectuar un montaje total para cada una, con las consiguientes dificultades de registro de los elementos auxiliares mencionados, interconexión con líneas etc., se han proyectado y diseñado las armaduras-soporte representadas por el plano adjunto, mediante las cuales se resuelve de una vez todas las dificultades mencionadas, dado que, 15 de una forma sencilla, van dispuestas sobre la misma, tanto todos los elementos auxiliares mencionados, como la misma línea de alimentación y aún líneas secundarias o auxiliares que puedan ser necesarias, ofreciendo al mismo tiempo un aspecto estético, con la máxima simplicidad. 20

25

Fundamentalmente, está constituido por un tubo vertical de



diámetro igual al de las lámparas fluorescentes 1 que, pintado también de blanco, produce la ilusión óptica de existir una lámpara más.

30 En las extremidades de dicho tubo 4, v^{án} dispuestas las piezas aislantes 3 sobre las cuales se efectúa el montaje de los portalámparas 2, correspondientes. La forma de dichas piezas terminales varía, naturalmente, según el número de portalámparas a disponer en cada una. Dichas piezas terminales 3 v^{án} fijadas al tubo 4 por medio de prisioneros roscados.

35 El tubo 4 indicado v^á soportado por dos tubos 5 que, según los casos, se fijan directamente o bien por intermedio de unas bridas, al muro, techo o forma de hormigón o de hierro y entre los cuales v^{án} dispuestas las dos tiras metálicas 6, roscadas en sus extremidades, que se fijan por intermedio de las tuercas 7. Entre dichas dos tiras metálicas v^{án} dispuestos los aisladores del tipo que por pliego aparte hechos reivindicado ("Aisladores soporte para conductores") y cuyo número de elementos puede ser, naturalmente, variado a voluntad, alargándose o acortándose las piezas intermedias 9 y 10 de separación. Entre estas tiras metálicas 6 y el tubo primeramente indicado 4, v^á dispuesta la caja, practicable lateralmente, en el interior de la cual pueden ser cómodamente alojados tanto la reactancia como los cebadores y compensadores de cada una de las lámparas, dispuestos según el número de ellas, bien en una sola fila o bien en dos o más, según sea necesario en cada caso.

45 Tanto los tubos 4 como los tubos 5 se utilizan, naturalmente, al mismo tiempo para alojar los conductores de conexión con las correspondientes lámparas y aún el tubo inferior 5 para la eventual salida de canalizaciones para tomas de corriente.

REININDICACIONES

Los puntos nuevos que se presentan para que sean objeto de reivindicación en la presente memoria de Modelo de Utilidad que por VEINTE AÑOS se solicita en España, son:

55 1ª.- Brazo soporte para lámparas fluorescentes caracterizado fun-



damentalmente por estar constituido por un tubo vertical de diametro igual al de las lámparas fluorescentes en el cual con la máxima simplicidad van alojados todos los accesorios correspondientes a cada lámpara, como son su reactancia, cebadores, condensador de compensación etc., así como la misma línea de alimentación y aún líneas auxiliares o secundarias ofreciendo al mismo tiempo un aspecto estético, ya que, pintado de blanco, como el tubo de la lámpara, produce la ilusión óptica de existir una lámpara más.

2ª.- Caracterizada asimismo porque en las extremidades de dicho tubo van dispuestas las piezas aislantes sobre las cuales se efectúa el montaje de los portalámparas correspondientes; variando la forma de dichas piezas terminales según el número de portalámparas a disponer en cada una, yendo estas piezas terminales fijadas al tubo por medio de prisioneros roscados.

3ª.- Caracterizado asimismo porque el tubo indicado va soportado por dos tubos que, según los casos, se fijan directamente o bien por intermedio de unas bridas al muro, techo o forma de hormigón o de hierro y entre los cuales van dispuestas las dos tiras metálicas, roscadas en sus extremidades y que fijan los aisladores soportes, de líneas del mismo tipo que se reivindica por pliego aparte, por intermedio de las tuercas. Entre estas tiras metálicas y el tubo va dispuesta la caja, practicable lateralmente, en el interior de la cual pueden ser alojados tanto la reactancia como los cebadores y compensadores de cada una de las lámparas, dispuestas según el número de ellas, bien en una sola fila o bien en dos o más, según sea necesario en cada caso.

4ª.- "BRAZO SOPORTE PARA LAMPARAS FLUORESCENTES".

La presente memoria consta de TRES HOJAS y de OCHENTA Y UNA LINEAS mecanografiadas a doble espacio por una sola cara y los correspondientes planos, UNA HOJA TRIPLE, para su mejor comprensión.

Madrid, 24 de noviembre de 1950.

J. L. REBONET

P. P.

ARMONIO DOÑAQUE FRON

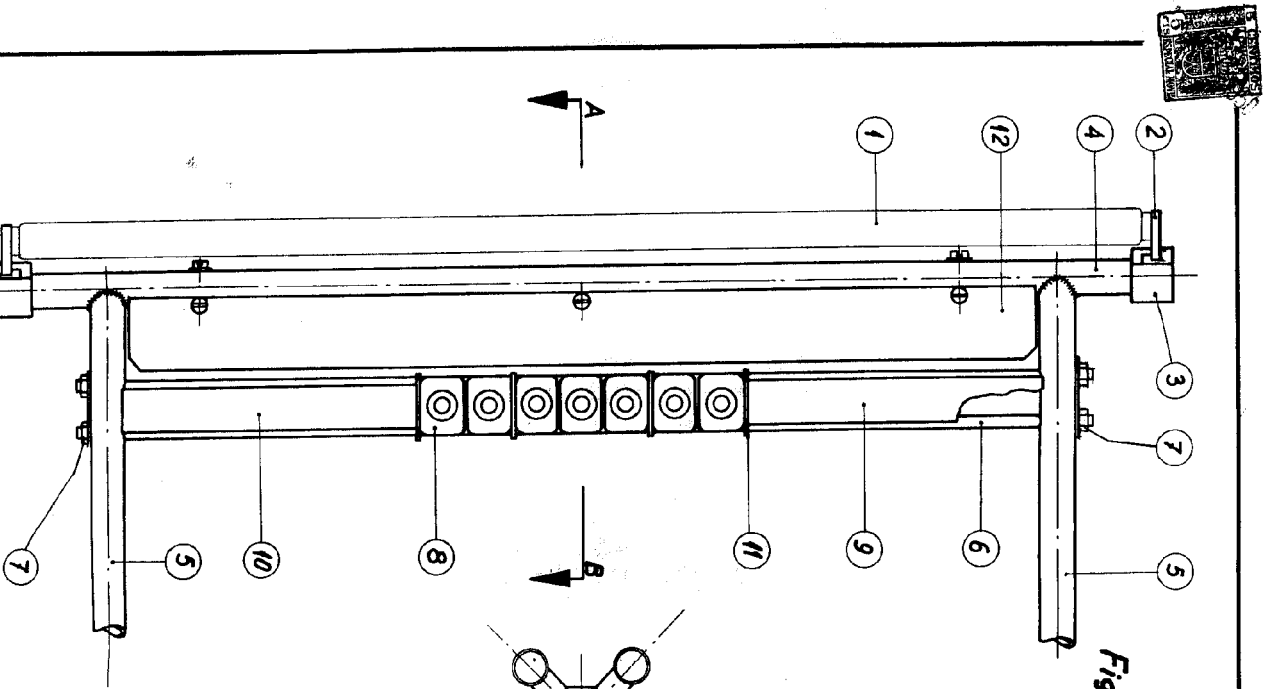


Fig. 1

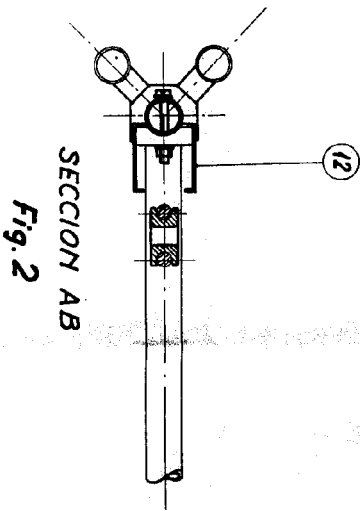


Fig. 2

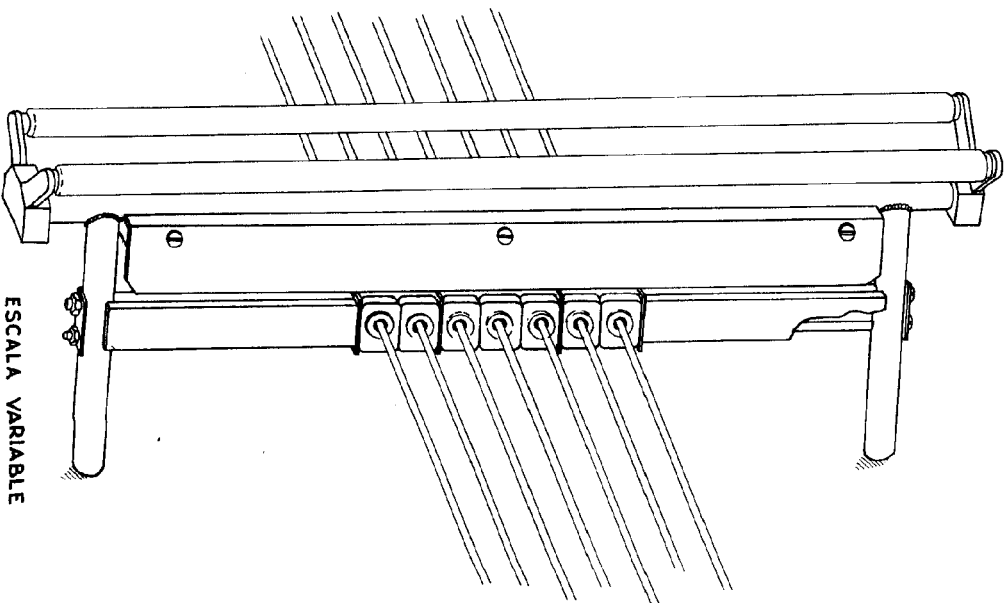


Fig. 3

ESCALA VARIABLE
MADRID OCTUBRE 1950