

25073

21



M O D E L O  
D E  
U T I L I D A D

para "UN SOPORTE MURAL PARA MAQUINILLA DE AFEITAR ELECTRICA",  
a favor de Don Hans E. Bähr, de nacionalidad suíza, domiciliado  
do en Barcelona, Paseo de Gracia, 11, 5ª, 3ª.

- . -

MEMORIA DESCRIPTIVA

El presente modelo de utilidad se refiere a un sopor  
te mural para maquinilla de afeitar eléctrica.

- La característica esencial del modelo que se describe  
estriba en el hecho de estar constituido por tan solo dos pie  
5. zas de material termoplástico sintético, tal como plexiglás  
u otro, las cuales se obtienen por simple conformación en ca  
liente de trozos cortados a partir de elementos laminares de  
dicho material, de perfil preferentemente rectangular plano,  
que en gran gama de dimensiones es posible encontrar en el  
10. mercado.

- Una de las piezas, destinada a servir como soporte,  
presenta una conformación doblada en su extremo inferior,  
el cual resulta, además, provisto de un corte de anchura ade  
cuada para permitir el paso de la conexión para el enchufe.  
15. La otra pieza es obtenida doblando en forma de anillo aplas  
tado un perfil similar, pero de menor anchura, cuyo anillo

25073

21 NO



queda abierto en uno de sus lados aplanados, mientras que el otro se une por medio de un pegamento adecuado a la parte media de la pieza soporte, que se dota de los correspondientes taladros para su fijación a la pared por medio de tornillos u otro sistema adecuado.

5.

Para facilitar la explicación, se acompaña a la presente memoria descriptiva una lámina de dibujos, en los cuales se ha representado un caso de ejecución, que se cita solamente a título de ejemplo en la descripción.

10.

En los dibujos:

la figura 1ª representa, en alzado, la vista frontal del soporte a que hace referencia el presente modelo.

La figura 2ª indica, igualmente en alzado, una sección del soporte en cuestión, tomada en la línea II de la figura 1ª.

15.

Consiste el modelo en un soporte para máquina de afeitar eléctrica, que comprende una pieza de soporte -1-, formada por un trozo cortado de un perfil rectangular plano, de anchura conveniente, de material termoplástico sintético, tal como plexiglás u otro, en la cual se determina una zona plana posterior -2-, adecuada para su aplicación mural y un extremo, destinado a quedar en su parte inferior, doblado formando una curva -3-, que se adapte al perfil común a la mayoría de las maquinillas de afeitar eléctricas corrientemente en uso. Este extremo presenta un corte longitudinal central -4-, abierto por el extremo de la parte doblada, cuya anchura es suficiente para permitir el paso de la conexión eléctrica de que está dotada la máquina.

20.

25.

30.

En el frente delantero de dicha pieza soporte -1- se une, por pegamento u otro sistema adecuado, una segunda pieza



-5-, constituida por un anillo achatado, una de cuyas porciones planas es la que se pega a la pieza soporte en la superficie -6-, mientras que la porción fronterera queda cortada dejando un espacio -7-, adecuado para el paso de la mencionada conexión eléctrica que forma parte de la máquina.

5.

El conjunto se monta sobre una pared u otra superficie vertical, mediante tornillos u otro medio similar, pasando por los taladros -8- previstos en la pieza soporte -1-.

10.

El modelo, dentro de su esencialidad, podrá ser realizado en la práctica en otras variantes ejecutivas que la indicada a título de ejemplo en la descripción, y a las cuales alcanzará igualmente la protección que se recaba. Podrá, pues, ser construido en cualquier forma y tamaño, empleando para su fabricación los materiales más adecuados a cada caso, combinados del modo más conveniente para el logro del fin propuesto: por quedar todo ello comprendido dentro del espíritu de las reivindicaciones.

15.

N O T A

20.

Descrito el objeto y utilidad del presente modelo, lo que se declara como nuevo y no llevado a la práctica en España, comprende las siguientes reivindicaciones:

25.

1ª.- Un soporte mural para maquinilla de afeitar eléctrica, esencialmente caracterizado por el hecho de estar constituido por una pieza soporte obtenida por corte de una longitud conveniente de un perfil plano, de anchura suficiente, de material termoplástico sintético o similar, cuyo extremo infe



rior se moldea en caliente para darle la forma curvada adecuada para adaptarse convenientemente al perfil de la cola de las máquinas de afeitar eléctricas, presentando dicha parte inferior un corte longitudinal adecuado para permitir el paso del cordón de conexión de la máquina a la red de fluido eléctrico, con la particularidad de que, a altura conveniente de la parte plana restante de dicha pieza soporte, se une, por pegamento u otro sistema, un anillo aplanado y abierto por una de las zonas planas, mientras que la otra zona plana es la que se une a la mencionada pieza soporte, del lado de la concavidad del gancho o parte curvada, la cual se fija a la pared por medio de tornillos u otros medios pasantes en taldros previstos en aquélla.

2ª.- Un soporte mural para maquinilla de afeitar eléctrica.

Según se describe y reivindica en la presente memoria descriptiva, que consta de cuatro hojas, foliadas y escritas a máquina por una sola cara, acompañadas de una lámina de dibujos.

Madrid, a 18 de noviembre de 1950.-

HANS E. BHR

JAIMÉ ISERN MIRALLÉS

P. P.

25073



Fig. 1

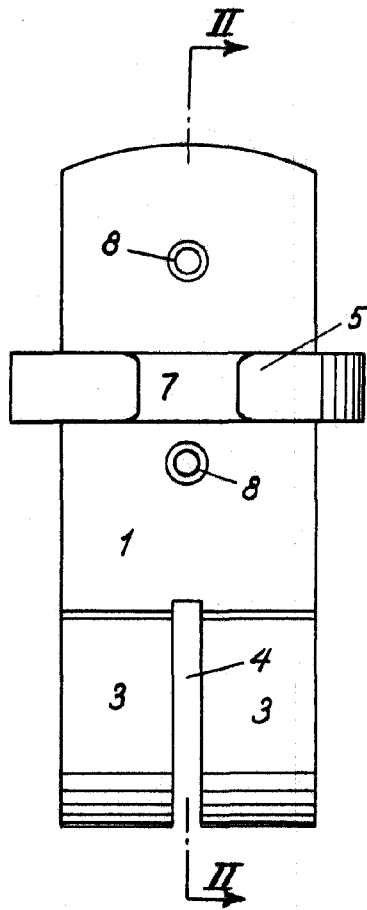
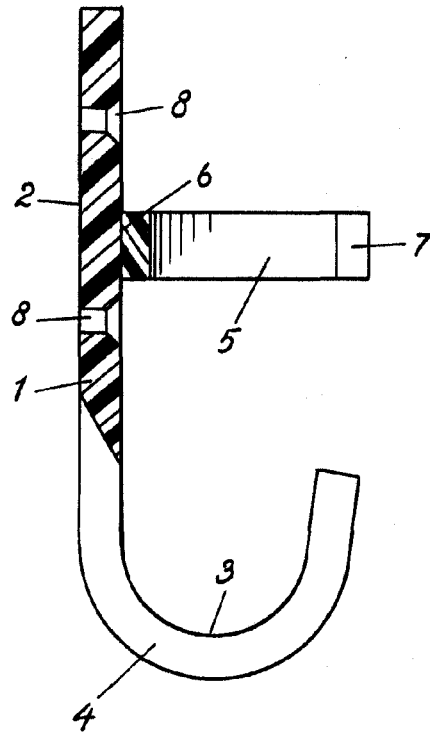


Fig. 2



Madrid, 21 Noviembre 1950  
Jaime Izern

p.p.  
*[Handwritten signature]*