

25067

25067

18 NOV



Memoria Descriptiva

para un Modelo de Utilidad, por veinte años, por :
"CENICERO-GONG", a favor de los Sres. Don Julio GUERRA
BOIX y Don José Maria ESTELLER ALCALDE, ambos de nacio-
nalidad española, residentes en Barcelona, calle de Ro-
sellón numero 170.-

=====

Constituye el objeto del presente Modelo de
Utilidad, como su enunciado indica, un nuevo cenicero-
gong de múltiples aplicaciones dada su dualidad de usos,
aunque preferiblemente se destaque la normal como ceni-
5 cero y llamador del servicio para restaurantes, hoteles,
bares y analogos, e incluso de uso particular, con la
posibilidad en aquellos de servirse de él como vehículo
de propaganda muy estimable.-

Esta constituido por una base de forma y dimen-
10 siones apropiadas la cual presenta en su centro una con-



cavidad y en los bordes unas medias cañas en número variable, es decir, formando un cenicero para lo cual el material empleado habrá de ser convenientemente elegido.-

15 Sobre un extremo de esta base se alza el gong, que está formado por dos piezas de metal, de forma ligeramente cóncava unidas entre sí por sus bordes y guarnecido todo él por un aro exterior.-

20 El gong se apoya sobre una pequeña pieza soporte o va directamente unido al cenicero, siendo indistinta una u otra forma para su normal uso.-

En el propio cenicero y por delante del gong va dispuesto un vástago flexible constituido por un muelle espiral en cuyo extremo superior lleva una cabecilla para golpear el gong.-

25 En el dibujo adjunto se ha representado el objeto del modelo, siendo:

La figura 1 una vista en alzado del conjunto.-

La figura 2 una planta del cenicero, y

La figura 3 una perspectiva del conjunto.

30 En estas figuras se aprecian las siguientes referencias:

-1- es el cenicero.

-2- la concavidad del mismo.

-3- pieza soporte del gong.

35 -4- aro sustentador del gong

-5- gong, y

-6- vástago golpeador.

40 El vástago -6- puede también estar constituido por un pivote de poca altura y conectado a él un muelle espiral, por una varilla flexible u otro medio análogo



susceptible de inclinarlo hacia atras y, al soltarlo, que golpee en el gong.-

45 Sobre una o ambas caras del gong puede disponerse por cualquier medio leyendas o inscripciones propias del servicio, elementos de propaganda de un producto, del establecimiento de que se trate como menús, notas de precios y, en general la publicidad que se desee.

50 El objeto descrito es susceptible de modificacionesde detalle que no afecten a su esencialidad característica, como son el cambio de forma, dimensiones, proporciones, clase de material empleado y disposición de sus partes, por lo que se hace constar que cualquier modificación de esta índole será considerada como incluida en el presente Modelo de Utilidad, sean cualquiera las circunstancias que concurren.-

N O T A

Descrito suficientemente el objeto del invento, se declaran de novedad y propia invención las siguientes

60

R e i v i n d i c a c i o n e s
=====

65 1a.- Cenicero-gong caracterizado por estar constituido por una base adecuada formada por un cenicero de dimensiones y estructura variables, en uno de cuyos lados o extremos se alza, apoyado en una pequeña pieza soporte, un gong que está formado por dos platillos metálicos ligeramente cóncavos unidos por sus bordes y mantenido por un aro exterior.-

2a.- Cenicero gong, segun la reivindicación anterior, caracterizado porque sobre el mismo cenicero que



70 sirve de base y por delante del gong se ha previsto un
dispositivo llamador, constituido por un muelle espiral
directamente unido a la base o con interposición de un
pivote de escasa altura, por una varilla metálica o de
75 pasta, o cualquier otro elemento susceptible de flexio-
narse suavemente, el cual termina en una cabecilla, como
golpeador.-

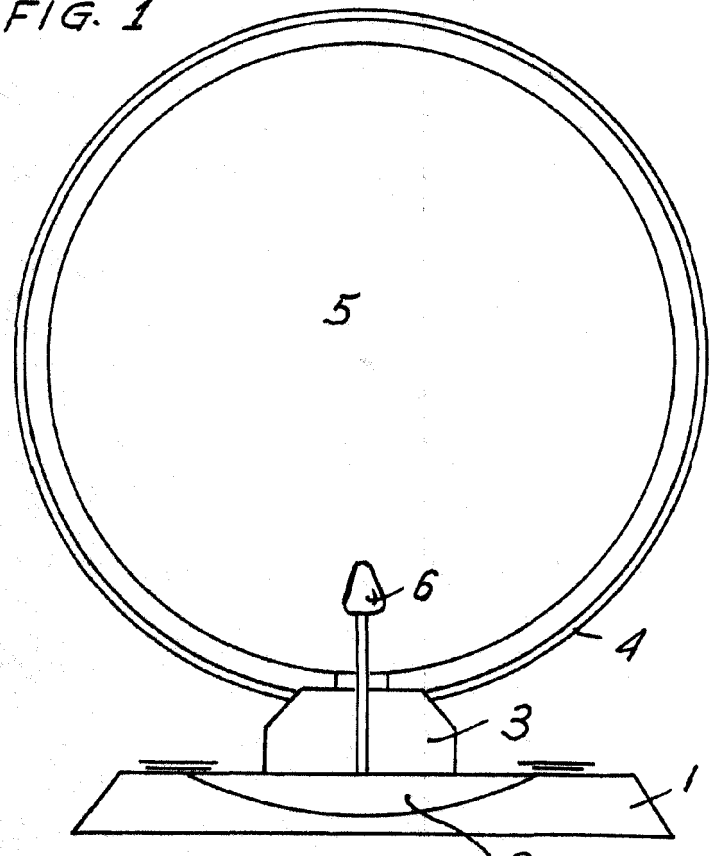
3a.- Cenicero-gong.

80 Todo segun se describe y reivindica en la pre-
senta memoria descriptiva que consta de cuatro hojas es-
critas por una sola cara y se ilustra en el dibujo que a
la misma se acompaña.-

Madrid a dieciocho de Noviembre de mil novecien-
tos cincuenta.-

Julio Guerra Boix, y
José M^a. Esteller Alcalde,
pp:

FIG. 1



18 N
25067

FIG. 3.

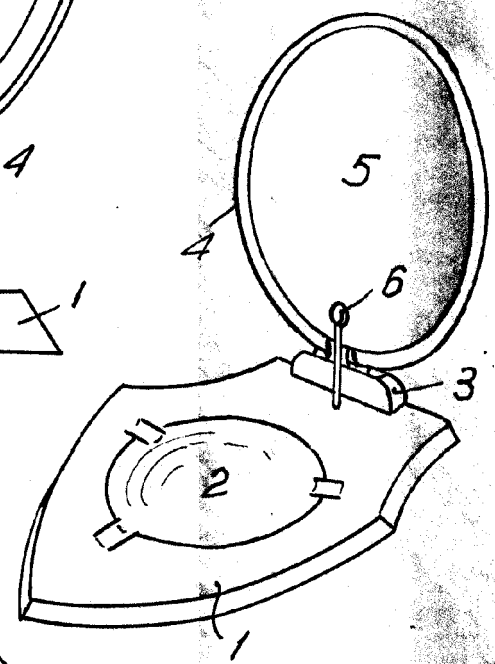
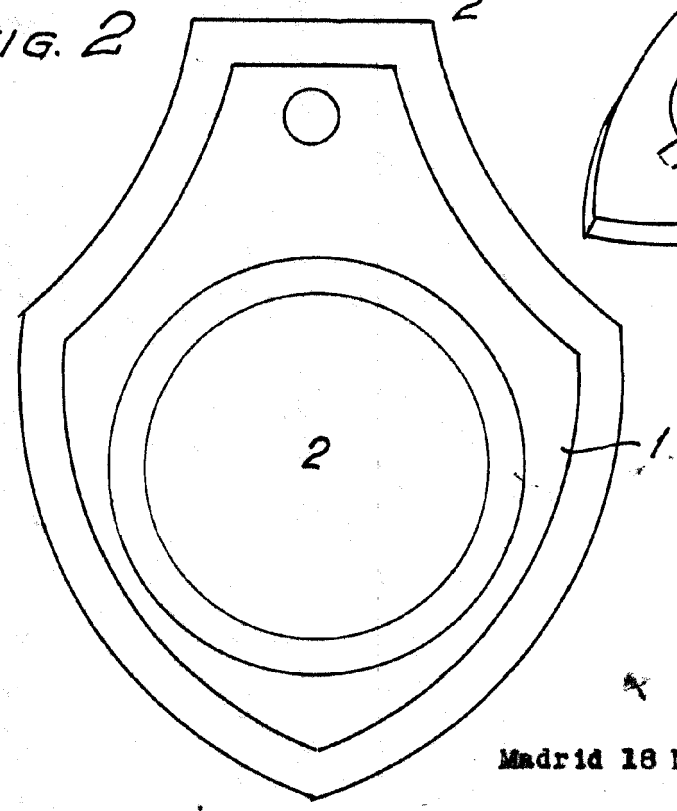


FIG. 2



Madrid 18 Noviembre de 1.950.

Escala variable