



25059

4

•25059

MODELO DE UTILIDAD

por 20 años

por "UN MECANISMO PERFECCIONADO PARA SUBIR Y BAJAR LA MECHA DE LOS HORNILLOS Y ESTUFAS DE COMBUSTIBLE LIQUIDO", a favor de D. Pedro Atserías Calaf, de nacionalidad española, domiciliado en Barcelona, Salvá, 42.

=====

MEMORIA DESCRIPTIVA

El recurrente ha ideado y puesto en ejecución práctica un mecanismo para subir y bajar la mecha de los hornillos y estufas de combustible líquido, que por su novedad solicita que se le garantice en su propiedad y explotación exclusiva mediante la concesión del Modelo de utilidad a que se refiere la presente memoria descriptiva.

5.

Para mayor claridad expositiva nos vamos a referir para la descripción de las características del mecanismo ideado, a los dibujos que a título de ejem-

10.



plo se adjuntan a esta memoria.

En los dibujos, la figura I muestra el mecanismo montado en el hornillo.

15. Las figuras II y III detallan el mecanismo propiamente dicho.

Las figuras IV y V detallan el enlace de este mecanismo con la abrazadera del manguito con que se agarra a la mecha; y en la VI, se da un detalle del manguito o cojinete que sostiene al eje de maniobra.

20. En estas figuras, -1- es el depósito de combustible; -2- la chimenea o tubulura central que sostiene a la mecha, y a lo largo de la cual se desliza la mecha -3-. La mecha -3- se sujeta en el interior de un manguito envolvente -4- provisto de uñas -5- que se hincan en la mecha; este mismo manguito está provisto de una abrazadera o puente -6- con el cual se enlaza la lengüeta -7- curvada y adaptada al manguito y rígidamente solidaria con la pieza acodada -8-, que a su vez va sujeta en el extremo inferior de la cremallera vertical -9-.

30. Esta cremallera -9- es cilíndrica o prismática; suficientemente resca y va guiada por la caja -10- soldada a la tapa -11- del depósito -1-. La caja -10- sirve además de soporte y cojinete axial al eje -12- del piñón dentado -13- que se acciona con el volante o manecilla -14- que queda en el exterior de la estufa u hornillo.

Un manguito de apoyo -15-, figura VI, roscado a la caja -10- refuerza y sirve de cojinete radial al eje -12-.

40. Por tanto el movimiento de la mecha -3- es suave, seguro y uniforme en uno y otro sentido.

A los efectos legales del Modelo que se solicita, serán variables todos cuantos detalles no afecten, alte-



45. ren, cambien o modifiquen la esencia del mecanismo descrito.

N O T A.

Se reivindica como objeto de este registro por Modelo de utilidad:

50. 1.- Un mecanismo perfeccionado para subir y bajar la mecha de los hornillos y estufas de combustible líquido, que se caracteriza por estar provisto, el manguito que envuelve y agarra a la mecha tubular que se apoya y desliza a lo largo de la chimenea, de un puente o abrazadera lateral con el cual se ensambla una lengüeta horizontal y curvada, adaptada a la curvatura de dicho manguito; esta lengüeta forma parte o está unida a un soporte acodado, que se mantiene dentro del depósito del hornillo o estufa, y que a su vez queda unido al extremo inferior de una cremallera vertical, cilíndrica o prismática guiada por una caja, soldada o formando parte del depósito de combustible, por la que tiene salida la cremallera vertical; en esta caja se rosca la vaina de soporte y apoyo de un eje horizontal, que lleva el piñón dentado que engrana con la cremallera, y un volante o manecilla que sirve para accionarlo, y que queda en el exterior del hornillo o estufa.
- 55.
- 60.
- 65.

Sean cuales fueren las circunstancias que concurren con la esencialidad del Modelo de utilidad definido en la anterior reivindicación, cual objeto es:

70. 2.- "UN MECANISMO PERFECCIONADO PARA SUBIR Y BAJAR LA MECHA DE LOS HORNILLOS Y ESTUFAS DE COMBUSTIBLE LIQUIDO".

Consta la presente memoria de cuatro hojas foliadas, mecanografiadas por una sola cara y del dibujo unido a la misma.

75.

Barce-

• 25059



lona nueve de noviembre de mil novecientos cincuenta.

P. A. de D. Pedro Atserías Calaf,

L. DURÁN
P. P.

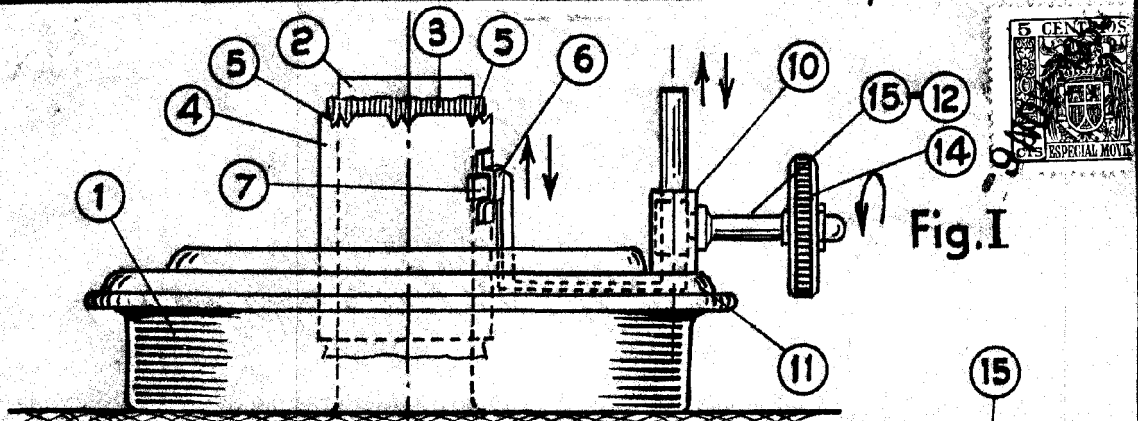


Fig. I

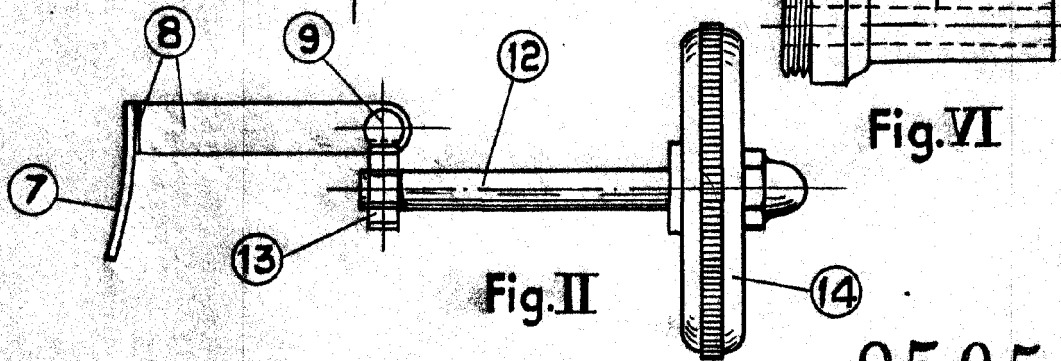


Fig. II

Fig. VI

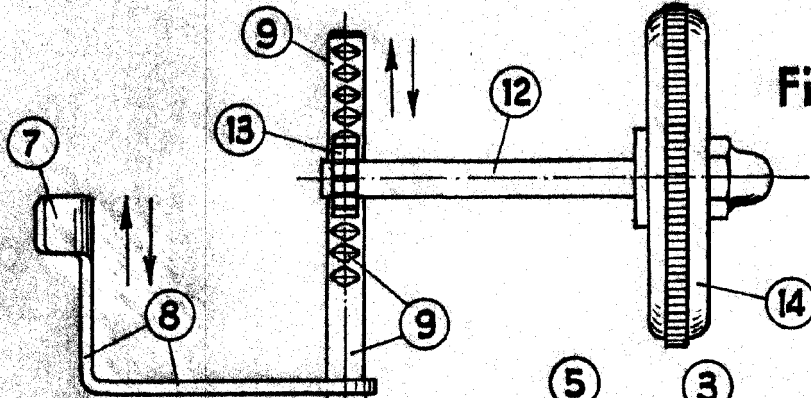


Fig. III

25059

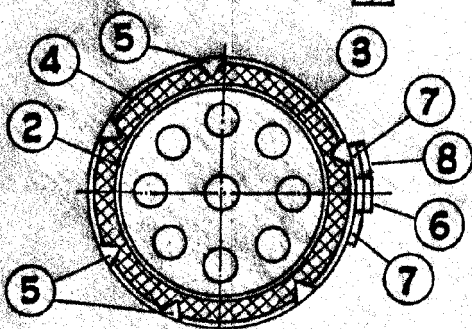


Fig. IV

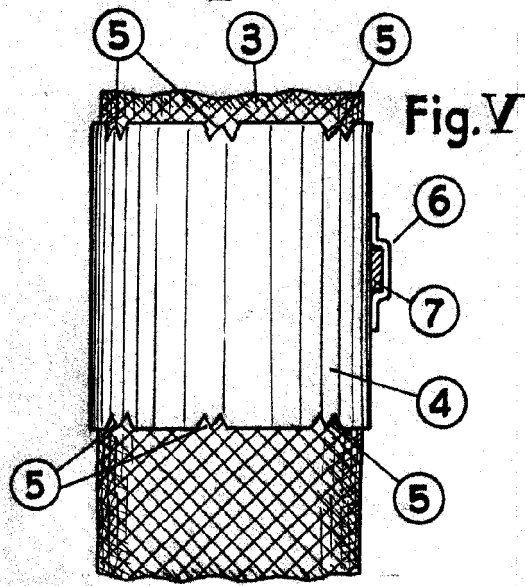


Fig. V

BARCELONA - 9 NOV. 1950
L. DURAN
P. P.

ESCALA VARIABLE