



25041

25041

MODELO DE UTILIDAD

cuyo registro se solicita, por VEINTE años, a favor de D. Enrique M^a. Peral Buesa residente en Madrid, plaza de la Rep. Argentina n^o 7, por "UN NUEVO INTERRUPTOR ELECTRICO".

MEMORIA DESCRIPTIVA

La presente solicitud tiene por objeto proteger un nuevo interruptor eléctrico, con características determinadas que le hacen más manejable y resistente que los conocidos hasta la fecha.

5 Otro objeto del invento y quizá el más esencial, consiste en que la disposición de su mecanismo es tal, que ofrece unas condiciones de seguridad al usuario que impiden el que puedan aflojarse las pletinas con lo que se evitan contactos y las consiguientes averías.

10 Tambien tiene la ventaja de que puede emplearse empotrado en la pared o bien exteriormente, según las características con que se fabrique y de la pared donde se coloque.

15 Para mayor comprensión de lo que se desea proteger, se acompaña una lámina de dibujos en la que la figura I representa el cuerpo propiamente dicho del interruptor, siendo 1 la tapa, que es esactamente el lugar donde por la parte interior se verifican las conexiones; 3 es la palanca que sirve para abrir o cerrar el circuito, indicando A y B las posiciones de abierto o cerrado del mismo; dicha palanca gira
20 apoyándose en un orificio practicado en la tapa. Las pletinas de contacto 4 y 5 guardan la distancia que conviene para mantener el circuito abierto o cerrado, según presione o



1950

- 2 -

25041

no la palanca 3. Los tornillos 6 sirven para sujeción de las pletinas 4 y 5 que, a su vez, estando roscadas interiormente, sirven para hacer las conexiones.

En la figura II se aprecia uno de los salientes 7 que tiene cada uno de los lugares donde se colocan las pletinas de contacto 4 y 5 y que, por la forma especial que adopta, impide todo movimiento lateral a dichas pletinas.

El presente invento será susceptible de modificación en todo aquello que no altere su esencialidad y, por tanto, podrá ser construido en cualquier clase de material, adoptando la forma que más convenga, siempre y cuando no altere la esencialidad de lo descrito y que se reivindica en la siguiente

N O T A

- 1.- Un nuevo interruptor eléctrico, que se caracteriza por constar de una tapa en cuyo centro tiene practicado un orificio por donde penetra y gira, apoyándose, una palanca que sirve para abrir o cerrar el circuito al presionar o no en una de las pletinas de contacto, según se impulse hacia un lado u otro.
- 2.- Un nuevo interruptor eléctrico, que se caracteriza porque las mencionadas pletinas tienen practicados unos orificios por donde penetran, respectivamente, unos tornillos que sirven para sujetar las mismas, y a su vez estando roscadas interiormente facilitan las conexiones. En cada una de los dos lugares donde se colocan las pletinas de contacto, lleva practicados unos salientes en los que se encajan las pletinas impidiéndolas cualquier oscilación lateral o desplazamientos que originen averías.
- 3.- UN NUEVO INTERRUPTOR ELECTRICO.

Todo tal y conforme se describe en la presente MEMORIA que consta de tres páginas escritas a máquina por una sola



25041

cara y se presenta con los planos y documentación correspondiente.

Madrid, 16 de Noviembre de 1950.

R. POMATTA
POR PODER

25041

25041

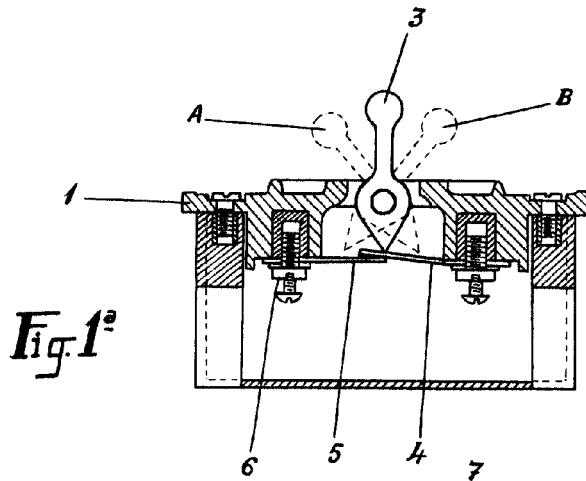


Fig. 1ª

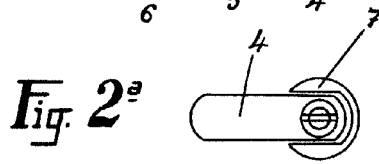


Fig. 2ª

Escala variable

R. PÓVILTA