

2502



1950

15 NOV 1950 25028

MEMORIA DESCRIPTIVA
para solicitar
M O D E L O D E U T I L I D A D
en
E S P A Ñ A
por VEINTE años

a nombre de ALGEMENE KUNSTZIJDE UNIE N.V., entidad holandesa, establecida en Velperweg nº 76, Arnhem, Holanda,
por:

"UN BLOQUE G-CURSOR PARA EL DISPOSITIVO DE VAIVEN DE
MAQUINAS DEVANADORAS".

- 0 - 0 - 0 - 0 - 0 - 0 - 0 - 0 - 0 - 0 - 0 - 0 - 0 - 0 - 0 -

El invento se refiere a una mejora en el dispositivo de vaivén de máquinas devanadoras, especialmente las de gran velocidad de devanado, tales como devanadoras de bobinas cruzadas, y se refiere especialmente



1950

1 25028

a una realización perfeccionada del bloque o cursor de vaivén que, movido mediante una chaveta sujeta a dicho bloque, realiza un movimiento de ida y vuelta muy rápido en carriles de guía de acero durante el devanado, al paso que la guía del hilo está conectada con dicho bloque por medio de una varilla.

En las realizaciones conocidas hasta ahora, el bloque se hacía de un metal duro, por ejemplo, de acero. Con los 200 o más movimientos de vaivén por minuto realizados por dicho bloque durante el devanado, ocurren vibraciones en los puntos de inversión debidas a la acción de la masa, y dichas vibraciones ejercen una influencia desfavorable en la forma del producto devanado. Se han hecho esfuerzos por fabricar estos bloques de metal ligero, pero el desgaste seguía siendo tan grande que no se consiguió una buena solución del problema de reducir las vibraciones.

La solución del problema para mejorar el dispositivo de vaivén que ahora se ha encontrado, se caracteriza porque el cuerpo del bloque de vaivén que lleva sujeta la chaveta por la cual se transmite el movimiento de vaivén, se hace de superpoliamidas sintéticas, por ejemplo de ácido poliamino-caproico y similares, pudiendo usarse con preferencia el producto de condensación de hexametilendiamina y ácido adípico, mejor conocido por nylon.

Para explicar el invento, la disposición de este bloque se representa esquemáticamente en la figura 1.



25028

La figura 2 es un corte dado por el bloque entre las varillas de guía 6 y 8. Las figuras representan esquemáticamente una parte de una máquina devanadora bien conocida, tal como una máquina de devanar bobinas cruzadas, usada para devanar rayón y otros hilos artificiales en los llamados conos.

El hilo 1 pasa, antes de devanarlo en la bobina 7, por un guía-hilos 2, que realiza el rápido movimiento de vaivén. Este guía-hilos 2 va sujeto al cuerpo 4 de un bloque cursor, el cual, por medio de un mecanismo impulsor, indicado esquemáticamente en 3, hace un movimiento de vaivén a lo largo de las varillas 6 y 8.

El bloque según el invento se caracteriza porque el cuerpo 4 se hace de una superpoliamida lizal sintética, al paso que la chaveta 5 se hace de metal, con preferencia de acero duro.

Con sorpresa se ha descubierto que, a pesar del pequeño peso específico de las superpoliamidas, el desgaste del bloque en el rápido movimiento, no obstante las fuerzas ejercidas sobre él, es en extremo pequeño, y resulta innecesaria la lubricación. Después de un año entero de uso regular sin lubricación, estos bloques, que se hicieron de nylon, no mostraron signos de desgaste, al paso que los bloques contruidos de los materiales usados hasta ahora, mostraban ya desgaste al cabo de unos pocos meses, incluso cuando se lubricaban cuidadosamente.



1950

25028

Además de esta ventaja, esta realización de los bloques ofrece otras muchas. La vibración de la masa se reduce a un mínimo, lo cual da por resultado inmediato una influencia muy favorable en la forma del cuerpo de hilo devanado. El molesto ruido de las máquinas, que en gran parte es ocasionado por el martilleo de estos bloques o cursores, disminuye en tal medida que deja ya de ser molesto.

Aunque los bloques pueden, por supuesto, hacerse de un bloque mayor de poliamidas, por elaboración a máquina etc., del mismo modo que los bloques de acero se hacen de una pieza de este metal, se ha comprobado que también por moldeo de inyección, pueden hacerse muy buenos bloques, para lo cual durante la formación la chaveta 5 se dispone también en su lugar debido. Además, de las ventajas arriba mencionadas, estos bloques tienen la de que la fabricación es mucho más barata.

Esta solicitud, que corresponde a la presentada en Holanda el 17 de febrero de 1950, bajo el nº 151.734, se acoge a los beneficios del artículo 51 del vigente Estatuto sobre Propiedad Industrial.

- O - N O T A - O -

Los puntos que como característica de no-



1950

25028

vedad se presentan para que sean objeto de este Modelo de Utilidad en España, por VEINTE años, son los siguientes:

5 1º. - Un bloque o cursor para el dispositivo de vaivén de las máquinas devanadoras, caracterizado porque el cuerpo de dicho bloque, que lleva sujeta la chaveta de metal por la cual se transmite el movimiento de vaivén, se hace de superpoliamidas lineales sintéticas, con preferencia de nylon.

10 2º. - Un bloque o cursor para el dispositivo de vaivén de máquinas devanadoras.

Tal y como se ha descrito en la Memoria que antecede, representado en el dibujo que se acompaña y con los fines que se han especificado.

15 Esta Memoria consta de cinco hojas escritas por una sola cara.

Madrid,

15 NOV. 1950

P. A.

Alberio de Elizaburu

Por Poder

25028

15

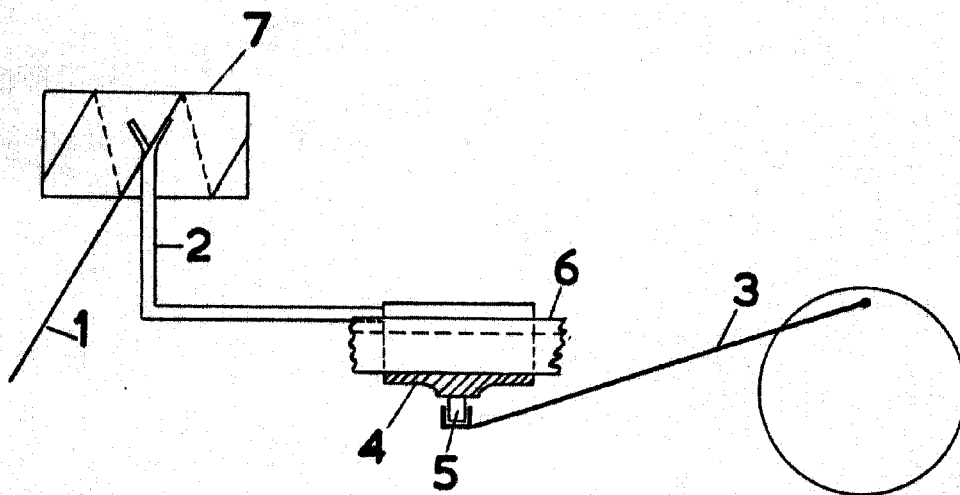


Fig. 1

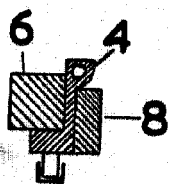


Fig. 2

W. J. van der Grinten
Eindhoven

Arde