

250 10



250 10 4 NOV.

**MEMORIA DESCRIPTIVA**

que se acompaña  
a la solicitud de

**UN MODELO DE UTILIDAD por VEINTE AÑOS en ESPAÑA**  
a favor de

**Don Wenceslao Veverka, residente en Madrid, Bravo Mu-  
rillo nº 24, 5º izda.,**

**por**

**UNA JABONERA AUTOMÁTICA PARA EL AFRITADO.**

**Inventor: El solicitante, de nacionalidad checoslovaca.**

**XXXXXX**



5

La invención a que se refiere la presente memoria, constituye una novedad industrial con características y ventajas que la hacen merecedora del privilegio de explotación exclusiva que por ella se solicita, de acuerdo con las prescripciones del Estatuto vigente de la Propiedad Industrial de 26 de Julio de 1929, texto refundido, publicado el 30 de Abril de 1930.

10

La jabonera automática para el afeitado a que nos referimos, como objeto del Modelo de Utilidad que se solicita, consiste en un aparato cuyas características se representan detalladamente en los adjuntos dibujos, compuestos por tres figuras, en las cuales se ha señalado con números las partes y piezas que componen la referida jabonera.

15

Conforme puede apreciarse en la figura 1ª del adjunto dibujo, la jabonera que nos ocupa está constituida por tres piezas que forman un conjunto, unidas a rosca, con objeto de que se puedan separar unas de otras y facilitar la limpieza que requiere un objeto de esta índole.- La primera pieza (nº 1), colocada en la parte superior, tiene la forma de un recipiente cilíndrico con la base redondeada y es de poca altura. La segunda pieza (nº 2) es tubular y alargada y forma el cuerpo de la jabonera. La tercera pieza es una peana destinada a sostener el conjunto, con la longitud y peso suficientes para cumplir este fin.

25

En la parte superior y dentro de la pieza tubular que forma el cuerpo de la jabonera, hay un disco que se ajusta al interior del tubo en posición horizontal, destinado a sostener la barra de jabón, la cual se hace visible en la superficie por una ventana también circular, provista en su borde de unos pequeños dientes que impiden la salida de la barra y permiten enjabonar la brocha con toda perfección, introduciéndola en el recipiente nº 1, en cuya base aparece la referida barra

30



de jabón, cerrando dicha ventana (fig. n. 3 del adjunto dibujo).

35

El disco que se encuentra en el interior de la pieza n.º 2, destinado a sostener la barra de jabón, va unido a un muelle por su cara inferior, y dicho muelle está sujeto a la peana n.º 3. La presión del muelle n.º 5 hace que la citada barra de jabón se mantenga siempre en la parte superior del tubo n.º 2, quedando al descubierto la superficie que deja libre la ventana circular practicada en la base del recipiente n.º 1, indicado anteriormente.

40

45

Utilizando la jabonera descrita se obtienen numerosas ventajas, porque este aparato automático es higiénico, práctico, de fabricación económica y por lo tanto barata su adquisición en el mercado. Como pueden desmontarse sus piezas fácilmente, la limpieza de esta jabonera pueden realizarse con gran sencillez y perfección todas las veces que se desee. La duración de la barra de jabón es notable empleando esta jabonera, ya que solamente sufre el desgaste necesario, lo que no ocurre si se sujeta la barra con la mano, ya que la superficie de contacto con la brocha es mayor en este caso, sin que por ello la brocha quede enjabonada mejor. Terminada esta operación, con un poco de agua puede limpiarse perfectamente el recipiente n.º 1.

50

55

Dicha jabonera automática puede fabricarse a base de baquelita, material plástico u otro semejante y en los tamaños que se consideren adecuados.

60

Hecha la descripción que antecede, es preciso advertir que los detalles de realización de la idea expuesta pueden variar, sin que por ello cambie la esencia de la invención, que es la que se desprende de los párrafos que anteceden y la que se reivindica en la siguiente.

250 10 14 NOV



NOTA

65

En resumen: El Modelo de Utilidad cuyo registro se solicita recaerá en las reivindicaciones siguientes:

70

1ª.- Una jabonera automática para el afeitado, caracterizada porque está constituida por tres piezas que forman un conjunto, unidas a rosca, la primera con la estructura de un recipiente cilíndrico de poca altura y base redondeada, la segunda tubular y alargada y la tercera es una peana destinada a sostener dicho conjunto.

75

2ª.- Una jabonera automática para el afeitado, según la reivindicación anterior, caracterizada porque dentro de la pieza tubular que forma el cuerpo de este aparato, en la parte superior, hay un disco que se ajusta al interior del tubo en posición horizontal, destinado a sostener la barra de jabón, la cual se hace visible en la superficie por una ventana circular provista en su borde de unos pequeños dientes que impiden la salida de la barra y permiten enjabonar la brocha.

80

3ª.- Una jabonera automática para el afeitado, según las reivindicaciones anteriores, caracterizada porque el disco destinado a sostener la barra de jabón va unido por su cara inferior a un muelle sujeto a la peana, cuya presión hace que la citada barra de jabón se mantenga siempre en la parte superior del tubo, quedando al descubierto la superficie que deja libre la ventana circular practicada en la base del recipiente primeramente indicado.

85

90

4ª.- Se reivindica, por último, como objeto sobre el que ha de recaer el Modelo de Utilidad que se solicita:

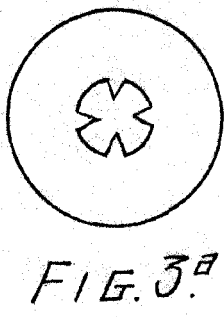
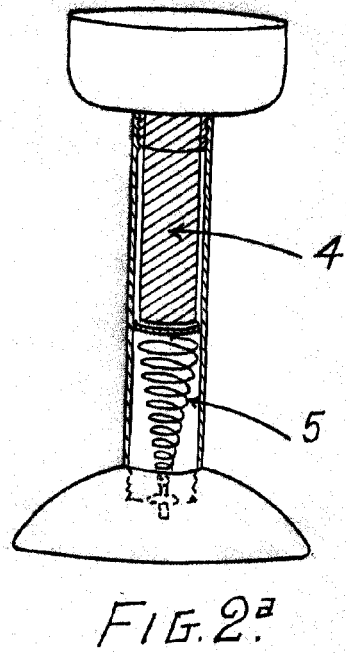
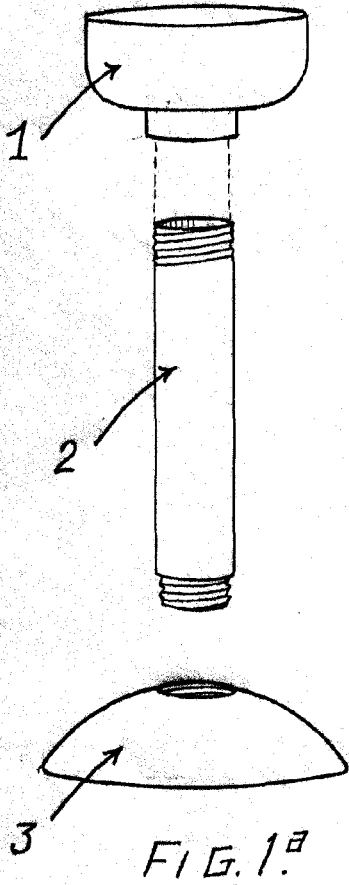
" UNA JABONERA AUTOMATICA PARA EL AFEITADO ".

95

Todo conforme queda descrito en la presente Memoria, que consta de cuatro páginas escritas a máquina y dibujos que se acompañan. Madrid, 14 de noviembre 1.950

ALFONSO UNGRIA

250 10



ESCALA VARIABLE  
MADRID, 14 DE noviembre DE 1950.  
D. Wenceslao Veverka

*(Signature)*