

25008

14N



25008

MEMORIA DESCRIPTIVA

que se acompaña a

la solicitud de

un MODELO DE UTILIDAD por VEINTE AÑOS en ESPAÑA

a favor de

Don JOAQUIN MONFORTE MAYO, López Gómez -24, VALLADOLID

y

Don FELIX SAENZ SANTOLAYA, Gabilondo -11, VALLADOLID,

por

“ APARATO AUTOMATICO DE COMBINACION HORARIA ”.

Inventores: Los solicitantes, de nacionalidad española.

//////



La invención a que se refiere la presente Memoria, constituye una novedad industrial, con características y ventajas que la hacen merecedora del privilegio de explotación que por ella se solicita, de acuerdo con las prescripciones del Estatuto vigente de la Propiedad Industrial de 26 de julio de 1929, texto refundido, publicado el 30 de abril de 1930.

Este aparato acoplado a un despertador de uso corriente, apaga o enciende, según se desee, cualquier aparato eléctrico de uso doméstico, a la hora que interesa, como receptores de radio, lámparas de alumbrado, pequeños motores, etc.

Su funcionamiento consiste en la combinación de dos conmutadores. El de abajo de la figura del diseño, ha de estar siempre en la posición indicada en el dibujo y el de arriba a derecha o izquierda, según se desee apagar o encender en aparato eléctrico que se acople.

El despertador hay que ponerlo igual que cuando se quiere que suene a una hora determinada. Al llegar la hora fijada, el despertador, al funcionar, hace dar vueltas al dispositivo de dar cuerda al despertador y este dispositivo acciona el conmutador de abajo y según esté colocado el conmutador de arriba, enciende o apaga el aparato eléctrico que esté conectado. Una vez cumplido su cometido el conmutador de abajo hay que volverle a su posición inicial, mediante la palanquita que va por la parte posterior.

La descripción que antecede se comprenderá mejor con la ayuda de los dibujos adjuntos, en los cuales la fig. 1ª muestra el aparato por el lado en que se acopla con el despertador, mientras que en la fig. 2ª le representa después de colocado en el mismo despertador. En la fig. 1ª se ha indicado con la letra A, el conmutador de posición y con la letra B, el conmutador de palanca. El nº 1 indica la mani-

25008



vela a la cual hace mover la llave del despertador cuando da vueltas mientras el despertador suena.

35

Se deduce de cuanto antecede, que el mecanismo de este aparato es sumamente sencillo, por lo que funciona con insuperable eficacia, siendo su utilidad muy grande en los hogares y en toda clase de establecimientos.

40

Hecha la descripción que antecede, es preciso añadir que los detalles de realización de la idea expuesta pueden variar, sin que por ello cambie la esencia de la invención, que es la que se desprende de los párrafos que anteceden y la que se reivindica en la siguiente

NOTA

45

En resumen: El Modelo de Utilidad que se solicita recaerá sobre las reivindicaciones siguientes:

50

1ª.- Aparato automático de combinación horaria, caracterizado porque consiste en un disco que se acopla a la parte posterior de un reloj despertador, para encender o apagar, a determinada hora, cualquier aparato eléctrico, a causa de la combinación de dos conmutadores, situados en la parte superior e inferior del disco, colocándose el primero hacia la derecha o hacia la izquierda, según se desee apagar o encender el aparato y lográndose este resultado a causa de que la llave del despertador, al girar en el momento de sonar, mueve el conmutador de la parte inferior, el cual enciende o apaga el aparato, según sea la posición del conmutador de arriba.

55

2ª.- Se reivindica, por último, como objeto sobre el que ha de recaer el Modelo de Utilidad que se solicita:

60

" APARATO AUTOMATICO DE COMBINACION HORARIA ".

14 NOV



25008

Todo conforme queda descrito en la presente Memoria,  
que consta de cuatro páginas, escritas a máquina y dibujos que se acompañan.

Madrid, de noviembre de 1.950.

ALFONSO UNGRIA

65

25008



FIG. 1ª

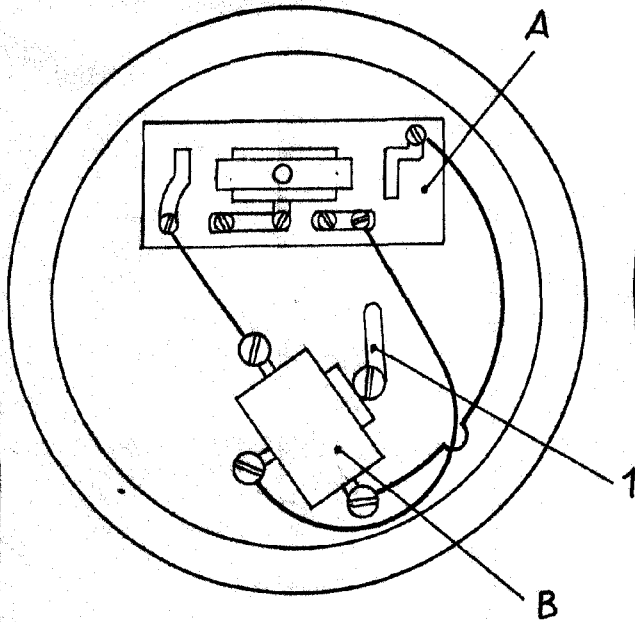
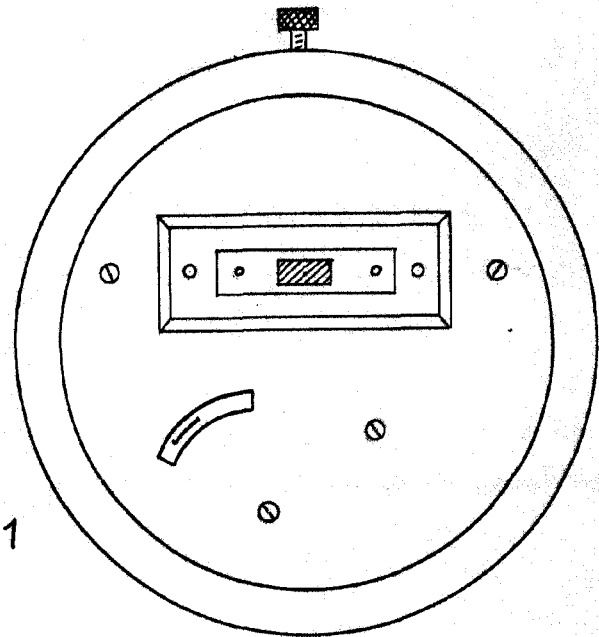


FIG. 2ª



**ESCALA VARIABLE**  
MADRID, 14 DE noviembre DE 1950.  
EDUARDO URRUTIA