

25005



SE/.

Memoria Descriptiva

para un modelo de utilidad por veinte años en España, por: "Dispositivo de anclaje, para armaduras de elementos pretensados, de empleo en la construcción", a favor del Instituto Técnico de la Construcción y del Cemento, residente en Madrid, Valázquez, 47.-

.

5 El presente modelo de utilidad se refiere a un dispositivo de anclaje, para armaduras de elementos pretensados de empleo en la construcción, el cual se monta sobre las armaduras de cualquiera de tales elementos (viga, losa, lámina, etc,) en forma conveniente y se consigue con él que, una vez endurecido el material y suelta la armadura, se mantenga en ésta la tensión previa que se le dió, sin posibilidad alguna de resbalamiento entre la pieza y el acero.

10 El dispositivo de anclaje, cuyo modelo se reivindica, consiste en una pieza prismática, de características adecuadas, que presenta dos ranuras, que comienzan en uno de sus cantos mayores y termina hacia el centro de la pieza, por las cuales se pasa tal armadura de modo que los extremos salen por el mismo



lado y la parte intermedia queda del otro lado de la armadura. Esas ranuras pueden tener formas rectangulares, trapeziales, ensanchadas de la boca al fondo, con una entrada de costados inclinados y un fondo circular, ser simples orificios practicados en la pieza (en cuyo caso la introducción de la armadura es menos fácil, pero el agarre es mayor) o cualquier otra forma apropiada.

Tanto esta variedad de forma, como las que puede haber en el material de que se haga el anclaje y en la presentación de su conjunto no afectan a la esencialidad reivindicada, por lo que las diversas modalidades del mismo, que puedan fabricarse con cualesquiera de esas modificaciones, no serán sino variantes igualmente comprendidas y protegidas por el presente registro.

En esta idea, las adjuntas figuras indican unicamente una posible forma de ejecución, que no tiene carácter alguno limitativo, sino unicamente el objeto de ilustrar cuanto se dice en esta memoria descriptiva.

La fig. 1 presenta la perspectiva esquemática de un anclaje del modelo que se reivindica, colocado en una armadura.

La fig. 2 muestra tres secciones complementarias de cuatro variantes en la forma de las ranuras por las cuales pasa la armadura.

Como claramente se aprecia en la fig. 1, el anclaje 1 se encaja en la armadura 2, de modo que los extremos de ésta quedan a un mismo lado de aquel y la parte intermedia al otro y comprendida entre las dos ranuras.

Al endurecerse el material el anclaje queda sujeto en él y la armadura apretada en el mismo por lo cual, al soltar sus extremos, se mantiene la tensión previa que se le dió.



14 NOV

Las variantes en la forma de las ranuras que se indican en la fig. 2 son: rectangulares en -a-; trapeciales, ensanchándose de la entrada al fondo, en -b-; circulares en éste y de costados inclinados, abriendo hacia fuera en -c- y simples orificios en -d-.

N O T A

El presente modelo de utilidad comprende las siguientes reivindicaciones:

1.- Dispositivo de anclaje, para armaduras de elementos pretensados, de empleo en la construcción, caracterizado porque está constituido por una pieza prismática, de características adecuadas, que presenta dos ranuras, que comienzan en uno de los cantos mayores de ella y terminan hacia el centro de la misma, tienen las dimensiones adecuadas para pasar por ellas la armadura, de modo que quede con la parte comprendida entre las ranuras a un lado y salga de ellas por el otro, siendo esas ranuras de forma rectangular, trapecial, ensanchadas de la boca al fondo, con una entrada de costados inclinados y un fondo circular, simples orificios practicados en la pieza o de cualquier otra forma que proporcione el debido agarre.

2.- " Dispositivo de anclaje, para armaduras de elementos pretensados, de empleo en la construcción ".

Según se describe y reivindica en la presente memoria descriptiva y se ilustra con el plano que a la misma se acompaña.

Consta esta memoria de tres hojas foliadas y escritas a máquina por una sola de sus caras.

Madrid, 14 de Noviembre de 1.950.

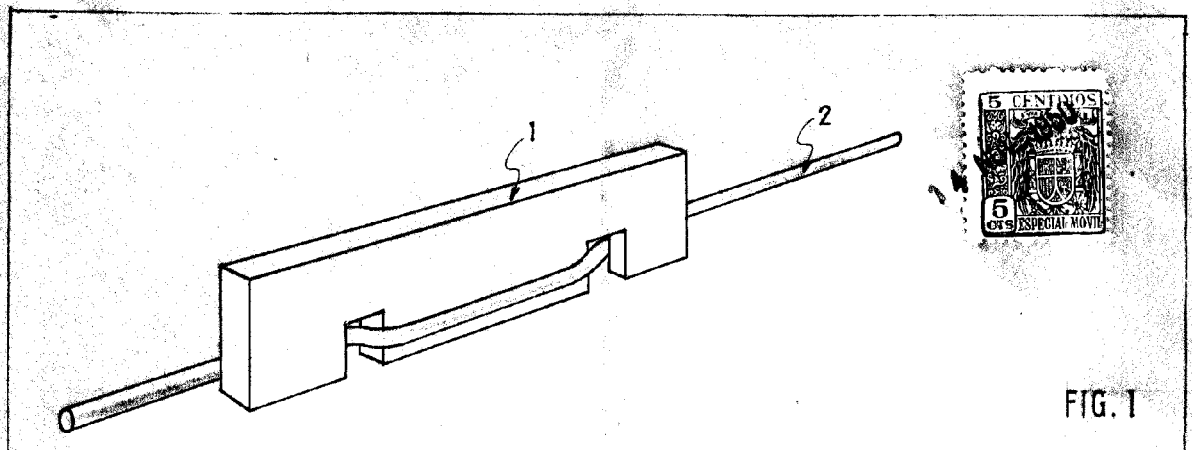
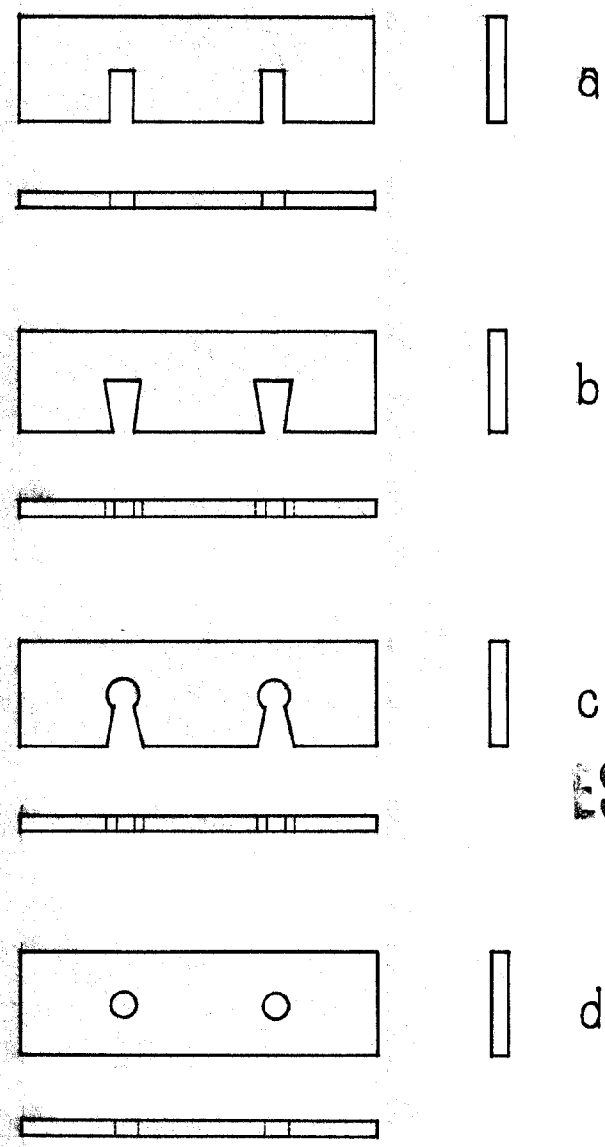


FIG. 1



ESCALA VARIABLE
[Handwritten signature]

FIG. 2