



MEMORIA DESCRIPTIVA

DE UNA PATENTE DE MODELO DE UTILIDAD, POR VEINTE AÑOS EN ESPAÑA, A FAVOR DE DON JOSE BONET FLENSA, DE NACIONALIDAD ESPAÑOLA, RESIDENTE EN BARCELONA, Aragón, 362,

sobre:

"DUCHA GRADUADA"

"="="="="="="="="="="="="="="="="

5 La presente patente de modelo de utilidad se refiere a una ducha graduada de la cual sale el agua completamente pulverizada para evitar que salpique y combinada en forma para que la proyección del agua no se extienda fuera de los límites de la bañera, así como también completamente desmontable para su limpieza, sin perjuicio de agrandar sin desviar los orificios de que está provisto su mecanismo, combinado con los orificios cónicos.

Esta nueva ducha, suprime los muchos inconvenien-



tes en las conocidas hasta el presente, ya que además de ser agradable al ducharse por su fina agua que sale completamente pulverizada, evita las molestias del esparcimiento del agua, puesto que está combinado por mediación de un grado de curva y agujeros cónicos que dá la proyección para que no se extienda fuera de los límites de la bañera, está calculado.

Es completamente limpia por poderse desmontar con facilidad ya que el cuerpo de la ducha queda fijado en el brazo de la ducha pero su parte inferior vá enroscada al cuerpo indicado y es el que lleva los orificios cónicos y si con el tiempo quedan tapados por la cal que produce el agua, pueden fácilmente desembozarse sin perjuicio de agrandar los agujeros para que de esta manera quedan los orificios a la misma medida y siempre sale el agua completamente pulverizada.

Para mejor comprensión del objeto de esta patente de modelo de utilidad se acompañan dibujos en los que:

La figura 1ª, representa la ducha; (5) es la parte recta de la pieza (1), (2) es la caperuza acoplada a la ducha (1).

La figura 2ª; es una sección de la ducha; (3) es la rosca con que se une la caperuza con el tronco de la ducha, (4) son los orificios de forma cónicos de la caperuza, (5) es la parte recta o cuello de la pieza, (6) es el cuello de ésta pieza, en su interior por rosca, por donde se fija la ducha.

La figura 3ª, es la caperuza, vista de frente, en la que se observan los agujeros de décimas de milímetros, por donde sale el agua pulverizada.



La figura 4^a, es una vista del interior de la caperuza, con sus agujeros cónicos de unos 3 m/m aproximadamente. Esta ducha está graduada de tal manera que no puede salirse el agua de los límites de la bañera, si ésta está colocada en una bañera, y no puede salpicar si se encuentra sola.

Se pueden construir en toda clase de materiales, pero con preferencia serán construídas en material plástico, pues además de ser un material mucho más decorativo que los otros es más higiénico.

NOTA

En resumen; la presente patente de modelo de utilidad recaerá sobre las siguientes reivindicaciones:

1^a.-Ducha graduada, que se caracteriza por comprender una pieza recta (1) a la que se acopla la caperuza (2), mediante la rosca (3), disponiéndose una pluralidad de orificios (4), por donde sale el agua pulverizada.

2^a.- Ducha graduada, según la reivindicación anterior, que se caracteriza por comprender en la parte superior de la ducha, la pieza recta (5), que rosca con el cuello (6), por donde se fija la ducha.

3^a.- Ducha graduada, según las reivindicaciones anteriores, caracterizada por comprender, en la parte inferior de la ducha (1), un grado de curva, que dá la proyección calculada, para que el agua no se extienda fuera de los límites del espacio deseado, por ejemplo, la bañera.

4^a.-DUCHA GRADUADA.

Según se describe en la presente memoria que consta de tres hojas escritas a máquina y dibujos.

Madrid, 11 de Noviembre de 1.950



Fig.1

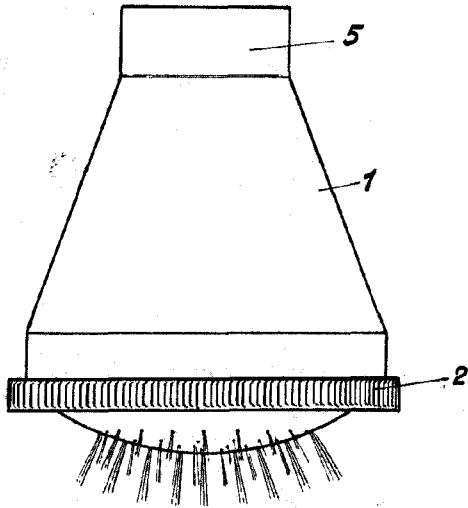


Fig.2

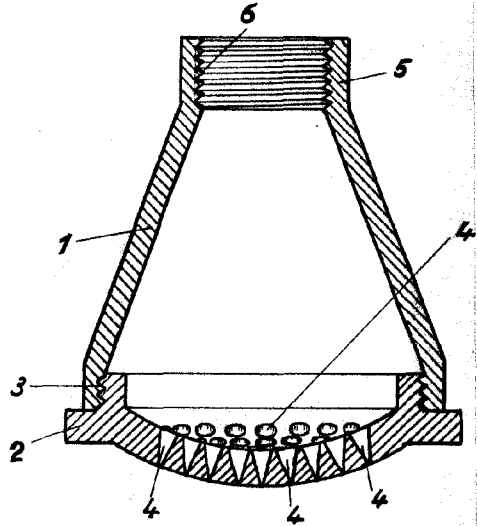


Fig.3

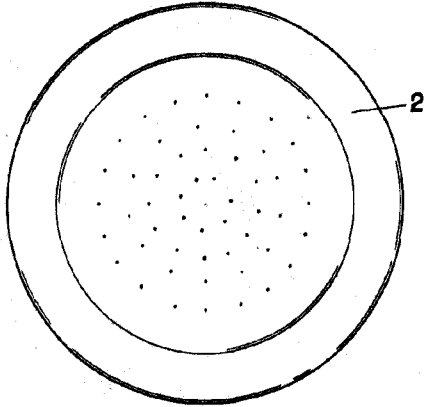
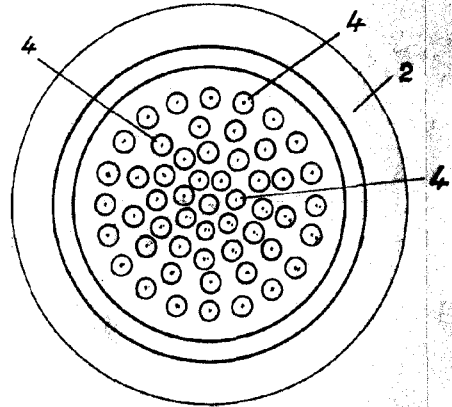


Fig.4



Escala variable.

ESCALA VARIABLE
11 NOV. 1950
Madrid de 1950