

•24965



MEMORIA DESCRIPTIVA

que se acompaña a la solicitud de

UN MODELO DE UTILIDAD

a favor de D. José AGUILÓ Falguera, de nacionalidad española, residente en LERIDA, Av. de los Mártires, 53,

por:

«UN DISPOSITIVO PARA FIJACIÓN DE CAÑIZOS DE CIELOS RASOS».

=====

La presente Memoria se refiere, como su enunciado indica, a un nuevo dispositivo para la sujeción de cañizos en los cielos rasos de los techos de las edificaciones, por cuyo objeto se solicita el correspondiente privilegio de MODELO DE UTILIDAD conforme y al amparo del vigente Estatuto sobre Propiedad Industrial a fin de garantizar a favor



del que suscribe el derecho a la explotación exclusiva del mismo en toda España, Colonias y Protectorado.

10 A continuación vamos a ocuparnos de hacer una detenida descripción de la invención, ayudándonos para ello de los planos reglamentarios que se acompañan, en los cuales se representa una sencilla forma de realización susceptible de modificación en todas aquellas partes o elementos que no supongan una alteración fundamental de las características esenciales que reivindicaremos.

15 Según el ejemplo de ejecución representado, el nuevo dispositivo de referencia consiste en establecerse embebidos en el hormigón de las vigas unos alambres (2) que asoman en la mitad de su longitud aproximadamente bajo el plano inferior de la viga (1), doblados en la dirección longitudinal de la misma.

20 Para la sujeción del cañizo, basta situar la parte visible de dichos alambres en posición vertical superponiendo entonces el tejido del cañizo bajo la viga para después doblar nuevamente los alambres a lo largo de la propia viga, quedando así convenientemente aprisionado y sujeto.

25 Es evidente que con el dispositivo descrito reporta en la práctica un beneficio y efecto nuevo, puesto que su utilización redonda en una economía de tiempo y mano de obra con relación a los sistemas empleados hasta la fecha.

30 En los planos que se acompañan:

35 La fig. 1ª.- Representa un corte en sección de una viga, provista de los alambres o dispositivos mencionados.

La fig. 2ª.- Muestra la viga en vista parcial y lateral, con los alambres dispuestos para la fijación del

• 24965



cañizo.

40 La fig. 3^a.- Es la misma viga vista en perspectiva con el sistema de alambres referido en la misma posición anterior.

La fig. 4^a.- Enseña la viga también en perspectiva con el dispositivo de alambres doblados en dirección a su longitud.

45 La forma, dimensiones y materiales podrán ser variables y en general cuanto sea accesorio y secundario, siempre que no altere, cambie o modifique la esencialidad del objeto que se describe.

50 Los términos en que queda redactada esta Memoria son ciertos y fiel reflejo del objeto descrito, debiéndose tomar con carácter amplio y nunca en forma limitativa.

N O T A

55 EL MODELO DE UTILIDAD que se solicita recaerá sobre las particularidades características de las siguientes reivindicaciones:

1^a.- Un dispositivo para fijación de cañizos de cielos rasos, caracterizado esencialmente por establecerse, embebidos parcialmente en el hormigón de la viga, una

• 24965



60 serie de alambres que asoman en la mitad de su longitud -
próximamente, bajo el plano inferior de la viga, doblados
en la dirección longitudinal de la misma, cuyos alambres
son susceptibles de aprisionar el tejido de cañizo, como
base para operaciones sucesivas.

65 2ª.- "UN DISPOSITIVO PARA FIJACIÓN DE CAÑIZOS
DE CIELOS RASOS".

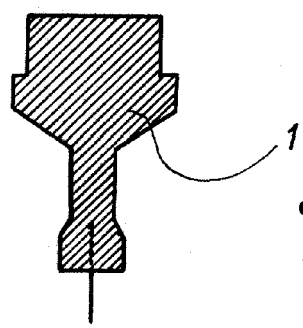
Todo según queda expuesto en la precedente Me-
moria que consta de cuatro hojas foliadas y mecanografía-
das por una sola cara y hoja de dibujos que a la misma se
acompaña.

Madrid, 8 de Novbre. de 1950.

JOSÉ AGUILLO FALGUERA,
P.A.

Modesto Polo
P.P.

Fig. 1.



• 24965

Fig. 2.

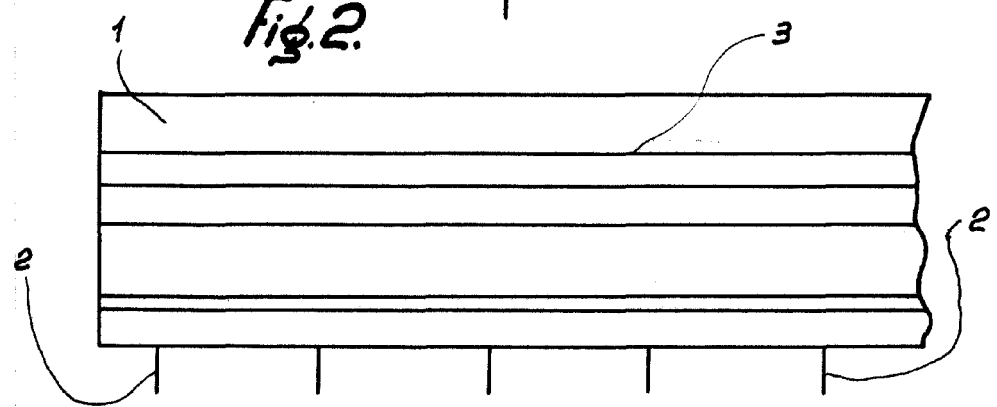


Fig. 3.

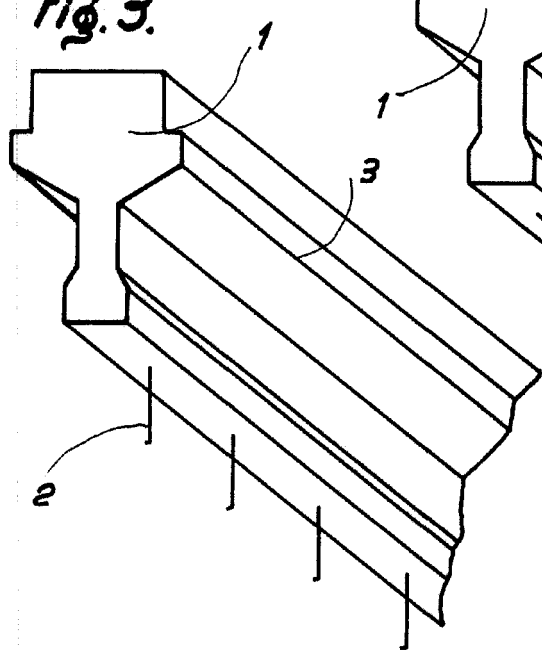
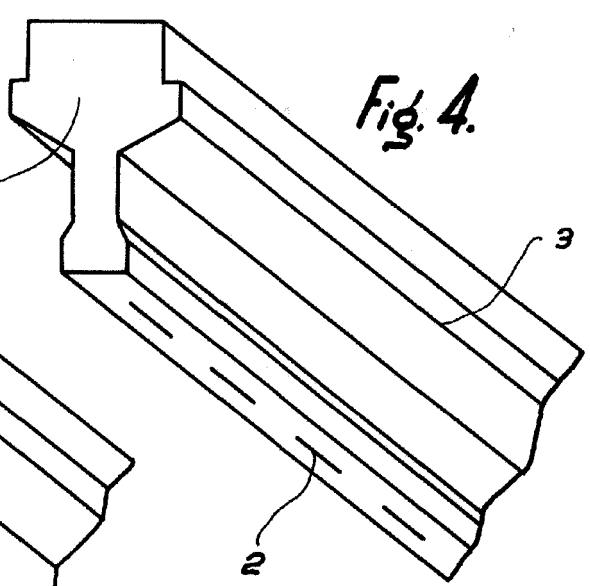


Fig. 4.



Madrid, 8 Noviembre 1950.-

Modesto Polo

P.P.

Escala variable.