

24940



MODELO DE UTILIDAD

por 20 años

por "UN BLOCK DE NOTAS DE SOBREMESA CON SUJETADOR MAGNETICO PARA EL LAPICERO", a favor de D. Lorenzo Donadoni Ollé, de nacionalidad italiana, domiciliado en San Felíu de Llobregat (Barcelona), Paseo Bertrand, 25.

=====

MEMORIA DESCRIPTIVA

En Norteamérica ha sido dada a conocer una nueva modalidad de block para notas, listas telefónicas, direcciones, en cualquiera de sus variadas soluciones de sobremesa, cuya característica consiste en que está provisto de un sujetador magnético para el lapicero, que al efecto es metálico.

Esta modalidad de block es nueva y desconocida en España.

El recurrente se propone fabricarlo en nuestro



10. país y por ello, de acuerdo con la legislación vigente, solicita que se le garantice en su propiedad y explotación exclusiva mediante la concesión del Modelo de utilidad a que se refiere la presente memoria descriptiva.

15. En los dibujos que a título de ejemplo se adjuntan a esta memoria se representan diversas ejecuciones, entre las muchas posibles, del nuevo block. Como es sabido, estas ejecuciones posibles son casi infinitas en la práctica.

20. En la figura I se supone un soporte -1- con abrazadera elástica -2- para un taco de cuartillas -3-. En la figura II se representa un soporte -4- para una bobina de papel -5- que se extiende y usa sobre el plano inclinado -6-. En la figura III se conjuga el soporte -7- y el bloque intercambiable -8- con una tapa -9- con
25. hojas visibles -10- escalonadas para direcciones o teléfonos.

30. La característica esencial de la nueva modalidad que nos ocupa consiste en que ocluida en una faceta cualquiera del soporte, visible o disimulada con el forro con que se adornan estos soportes, está fija una placa de hierro fuertemente imantada -11- que atraerá y sujetará al lapicero metálico -12- cuando se le sitúe en su proximidad. Pueden estas características aplicarse a
35. blocks de pared y de bolsillo, y cabe la variante de que la pieza imantada se localice en el lapicero preveyendo entonces una chapa metálica en el block.

40. Todo cuanto no afecte, altere, cambie o modifique la esencialidad del block descrito, será variable a los efectos legales del Modelo que se solicita.

N O T A.

Se reivindica como objeto de este registro por

24940



Modelo de utilidad:

45. 1.- Un block de notas de sobremesa con sujetador magnético para el lapicero, que se caracteriza porque independientemente de su forma, tamaño, ejecución o material, su armazón o soporte presente fija a una cualquiera de sus facetas o planos horizontales, verticales o inclinados, una chapa de hierro fuertemente imantada para atraer y sujetar al lapicero, que, al efecto, en todo o en parte será metálico; esta chapa imantada podrá ser, indistintamente visible, o estar ocluida o disimulada, formada o cubierta con el material con que se forra y adorna el soporte, y asimismo puede situarse el imán en el lapicero y la chapa de hierro en el block.

55. Sean cuales fueren las circunstancias que concurren con la esencialidad del Modelo de utilidad definido en la anterior reivindicación, cual objeto es:

2.- "UN BLOCK DE NOTAS DE SOBREMESA CON SUJETADOR MAGNETICO PARA EL LAPICERO".

60. Consta la presente memoria de tres hojas foliadas, mecanografiadas por una sola cara y del dibujo adjunto.

Barcelona veintiocho de octubre de mil novecientos cincuenta.

P. A. de D. Lorenzo Donadoni Ollé,

L. DURÁN
P. P.

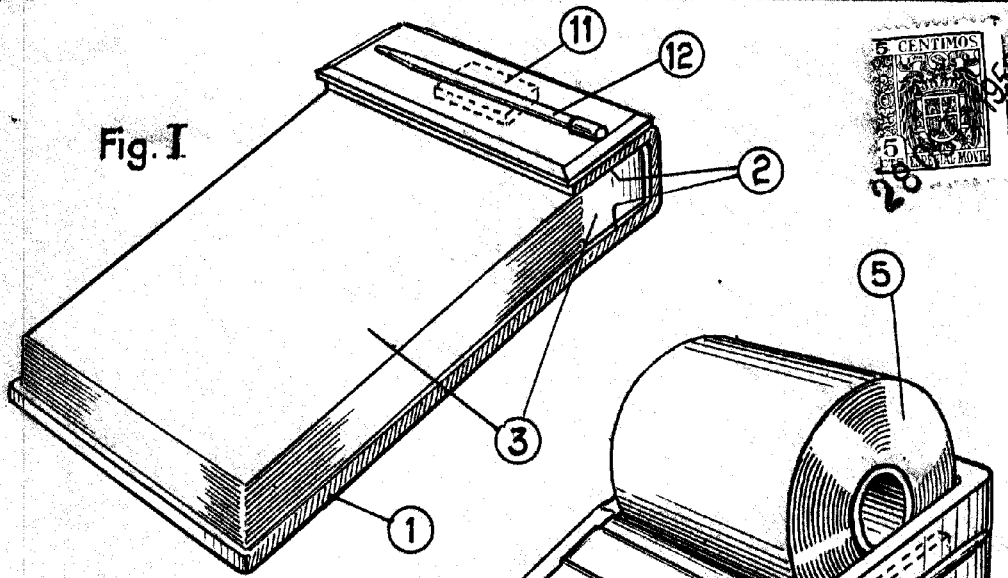


Fig. I

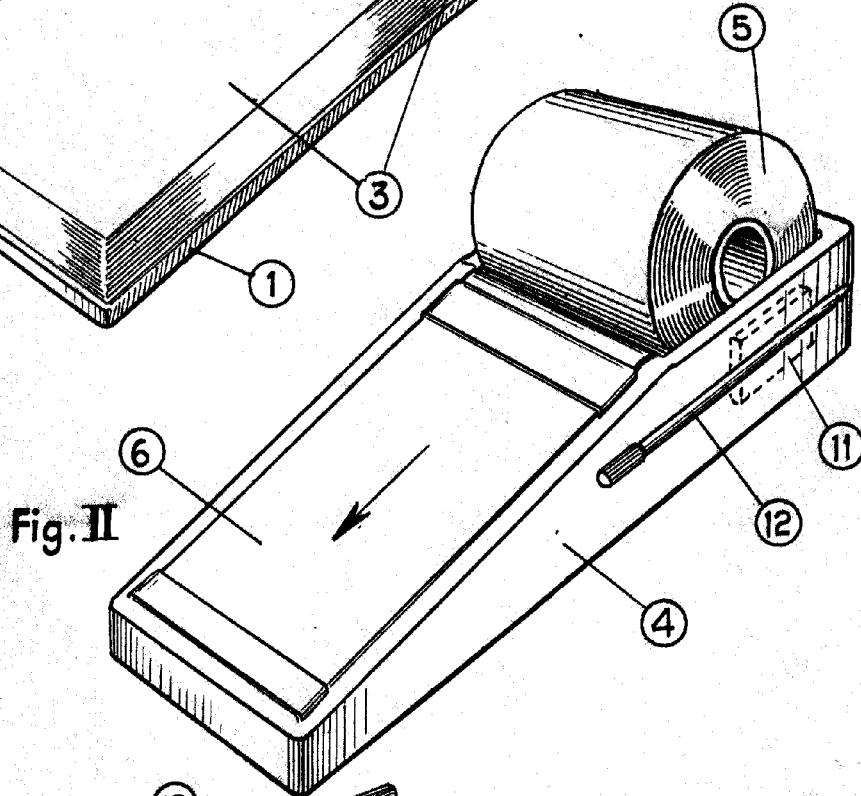


Fig. II

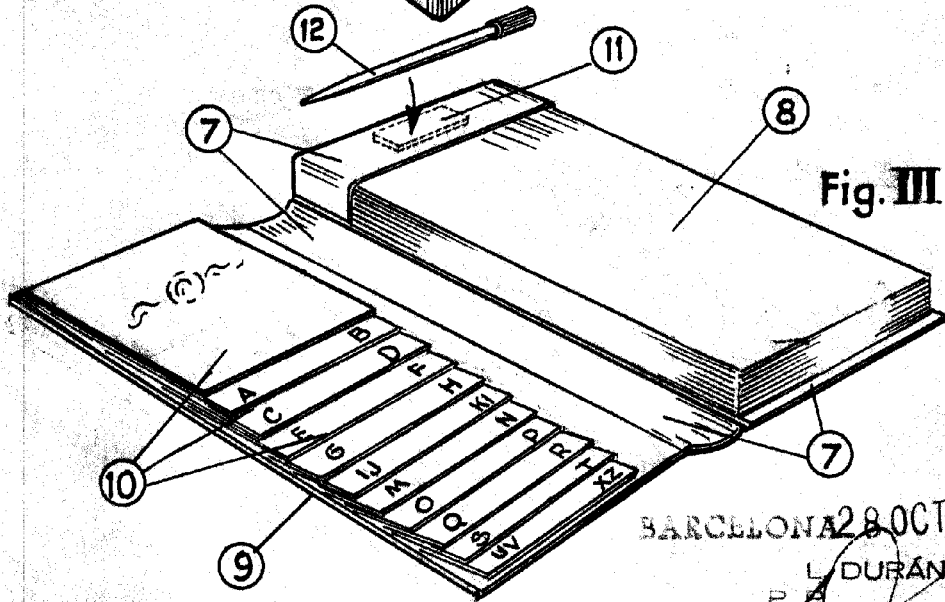


Fig. III

BARCELONA 28 OCT. 1950

L. DURAN

ESCALA VARIABLE