



28

24939

MODELO DE UTILIDAD

por 20 años

por "UN BROCHE IMANTADO PROPIO PARA CERRAR CARTERAS; LIBRETAS DE BOLSILLO Y LIBROS EN GENERAL", a favor de D. Lorenzo Donadoni Ollé, de nacionalidad italiana, domiciliado en San Feliu de Llobregat (Barcelona), Paseo Bertrand, 25.

=====

MEMORIA DESCRIPTIVA

En Norteamérica se ha generalizado con éxito un nuevo broche, propio para ser utilizado como cierre de carteras, libretas y blocks de notas de bolsillo, que el recurrente se propone fabricar en España.

- 5. Teniendo en cuenta que este nuevo broche es totalmente desconocido en nuestro país y que por ello reúne las condiciones previstas en el vigente Estatuto de la Propiedad Industrial para la concesión de los Modelos de utilidad, el recurrente solicita que se le garantice
- 10. en su propiedad y explotación exclusiva, mediante la



concesión del correspondiente Modelo de utilidad a que se refiere la presente memoria descriptiva.

15. Para abreviar esta memoria y para mejor definir las características esenciales del nuevo broche, pasamos a referirnos a los dibujos que a título de ejemplo se adjuntan a esta memoria.

En los dibujos, la figura I se refiere a la aplicación del broche imantado para el cierre de una libreta de apuntes -1-.

- 20.. La figura II, muestra la aplicación del propio broche a una cartera -2- de bolsillo.

25. Como puede verse en ambas figuras y casos, el broche esencialmente consta de un elemento flexible de enlace -3-, generalmente formado por una tirilla de piel, plexiglás o material análogo, que por un extremo está sujeta a una de las tapas de la libreta -1-, block o cartera -2- y en su otro extremo, que es libre lleva fija una placa de hierro imantada -4- forrada y por tanto disimulada con el propio material de la tirilla -3-. En la tapa opuesta a la de sujeción de -3- va fija una placa, fleje o tirilla de hierro -5-. Naturalmente, al cerrar la libreta o cartera y doblar la tirilla sobre -5-, los dos elementos de hierro -4- y -5- quedarán fuertemente adheridos por su atracción magnética.

35. N O T A.

Se reivindica como objeto de este registro por Modelo de utilidad:

40. 1.- Un broche imantado propio para cerrar carteras, libretas de bolsillo y libros en general, que esencialmente consiste en un enlace, lengüeta o tirilla de material flexible y fijo por uno de sus extremos a una de las tapas de la cartera, block o libreta de bolsillo; suficientemente larga para alcanzar, rodear y doblar al



45. canto de abertura de las tapas y rebatirse sobre la otra tapa; esencialmente este enlace, lengüeta o tirilla flexible lleva fijo en su extremo libre una placa de hierro permanentemente imantado, mientras que la tapa sobre la cual se rebate el repetido enlace presente fija una lámina, fleje o tira de hierro, que se adherirá fuertemente por atracción magnética con la del elemento flexible al superponerse ambas; igualmente puede estar imantado el elemento de hierro a la tapa.

50. Sean cuales fueren las circunstancias que concurren con la esencialidad del Modelo de utilidad definido en la anterior reivindicación, cual objeto es:

55. 2.- "UN BROCHE IMANTADO PROPIO PARA CERRAR CARTERAS, LIBRETAS DE BOLSILLO Y LIBROS EN GENERAL".

60. Consta la presente memoria de tres hojas foliadas, mecanografiadas por una sola cara y del dibujo unido a la misma.

Barcelona veintiocho de octubre de mil novecientos cincuenta.

P. A. de D. Lorenzo Donadoni Ollé,

L. DURÁN
P. P.

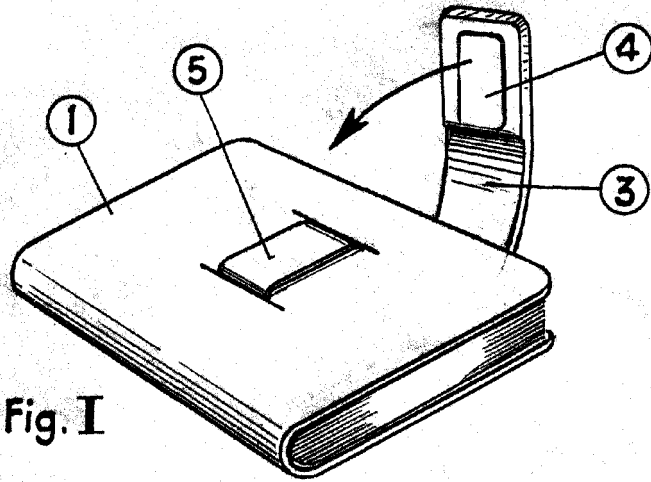


Fig. I

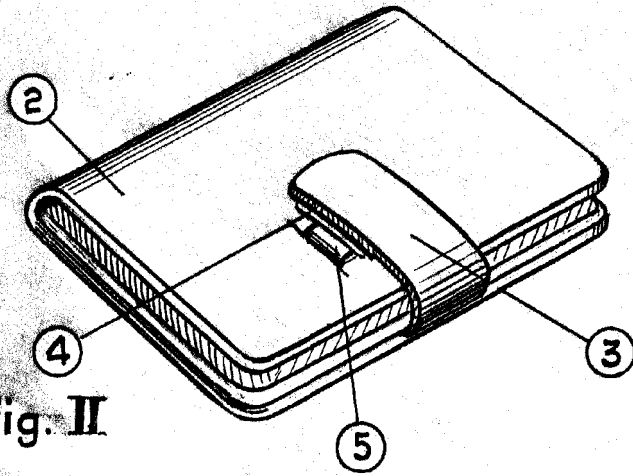


Fig. II

Barcelona 28 octubre de 1950.

p.a.

L. DURÁN
P. P.

ESCALA VARIABLE