



24917

MEMORIA DESCRIPTIVA
DE UNA PATENTE DE MODELO DE UTILIDAD, POR VEINTE AÑOS EN
ESPAÑA, A FAVOR DE DON JOSE GONZALEZ FERNANDEZ y DON MAR-
CIANO TESTILLANO DEL PRADO, DE NACIONALIDAD ESPAÑOLA, RE-
SIDENTES EN MADRID, Corredera Baja, 49 y Mantuano, 2,

sobre:

"CEPILLO DENTAL PERFECCIONADO"

"="="="="="="="="="="="="="="="

La presente patente de modelo de utilidad se refiere a
un cepillo dental perfeccionado, que presenta grandes ventaj-
as frente a los sistemas conocidos, y es particularmente ap-
to para el empleo del cepillo durante viajes, excursiones,
5 ausencias momentáneas del hogar, etc., permitiendo así al
usuario, la limpieza de la boca, en cualquier momento, de una
manera cómoda y eficaz.

Para mejor comprensión del objeto de este registro, en
los dibujos adjuntos, y a título de ejemplo, se representa
10 una forma de ejecución práctica, en los que:



La figura 1ª, constituye una vista general del cepillo que se protege, construido de acuerdo con los principios que infirman esta creación, y

5 La figura 2ª, representa otra vista del cepillo, completamente desplegado, mostrando la disposición de sus cerdas, y la caperuza de seguridad de las mismas.

De acuerdo con dichos dibujos, el cepillo (1) dispone en su mango, de un eje (2), que permite plegar parte del mango (3) sobre su cuerpo (1), estableciéndose una caperuza 10 (4), que ajusta herméticamente sobre el conjunto de cerdas (5), en cuya parte superior el usuario puede establecer un trozo de pasta dentrífica (6), lista para el uso, sin que la misma pueda estropearse, debido a la hermeticidad del cierre de ajuste de la caperuza (4) sobre el referido conjunto de 15 cerdas.

Si bien la forma de ejecución aquí descrita constituye aplicación preferente de esta patente de utilidad, ha de entenderse que la misma no queda, en forma alguna limitada, y que podrán introducirse modificaciones de forma 20 y de detalle, sin que ello altere su esencialidad.

NOTA

En resumen; la presente patente de modelo de utilidad recaerá sobre las siguientes reivindicaciones:

25 1ª.- Cepillo dental perfeccionado, que se caracteriza por comprender un eje de giro en la parte media del mango del cepillo, permitiendo así reducir la extensión de aquél.

2ª.- Cepillo, según la reivindicación anterior, caracterizado por comprender una caperuza de ajuste hermético sobre el conjunto de cerdas, establecido en el mango del cepi- 30 llo, pudiendo disponerse sobre dichas cerdas, un trozo de



- 3 -

24917

pasta dentrífica, utilizable en cualquier momento, por el usuario.

3ª.- CEPILLO DENTAL PERFECCIONADO.

Según se describe en la presente memoria que consta de tres hojas escritas a máquina y dibujos.

Madrid, 3 de Noviembre de 1.950

24917

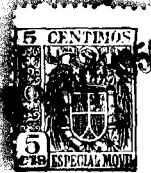


FIGURA 1

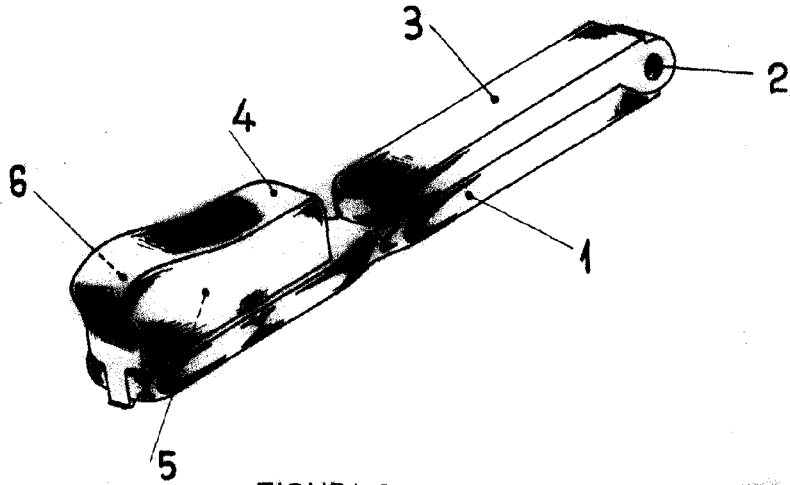
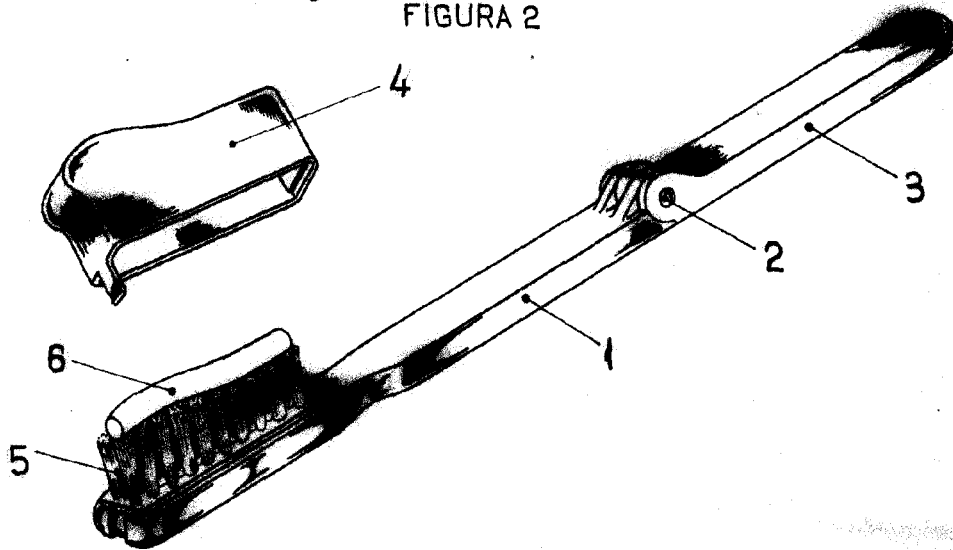


FIGURA 2



ESCALA VARIABLE

Madrid = ~~100~~ de 10

[Handwritten signature]