



M O D E L O
D E
U T I L I D A D

para "UN ARMAZON PLASTICO DIFUSOR PARA ILUMINACION FLUORESCENTE", a favor de Don Antonio Lienas Buxaderas, residente en Barcelona, Avda. de José Antonio, nº 600, 1ª planta.

- . -

MEMORIA DESCRIPTIVA

En la presente memoria se describe un modelo de utilidad referente a un armazón plástico difusor para iluminación fluorescente.

5. Con el modelo que se describe se logra la característica esencial de que, el propio armazón, totalmente difusor, por ser de material plástico traslúcido o transparente, es al propio tiempo marco y soporte que se fija al techo o paredes por sus propios elementos, sin intervención de materiales distintos del material plástico.
10. El modelo se realiza mediante partes elementales, que adecuadamente se empalman para obtener longitudes apropiadas a las diversas aplicaciones, pudiéndose decir que el sistema de armazón es prácticamente universal.
15. El armazón consta de partes laterales, de material plástico estriadas, las cuales se acoplan por testa unas a otras

24910



según convenga.

5. Estas partes laterales pueden ser curvas para que, entre dos enfrentadas, den lugar a una teja o túnel invertido, llevando adecuadas muescas para encajar en ellas láminas transversales que limitan la acción directa de la luz, reteniéndola y difundiéndola. Este conjunto de armazón se coloca bajo el tubo fluorescente, quedando éste encajado en el desnivel que proporcionan las placas transversales y pudiendo unir el borde del contorno directamente al techo.

10. Las citadas partes laterales pueden ser planas en escalones y, en este caso, el armazón resultante es de caja rectangular, todo él traslúcido, acoplable al techo, quedando en su interior el o los tubos fluorescentes.

15. En esta particularidad de forma de caja, cabe intercalar entre sus paredes, en lugar de los discos que antes se aplicaban, unas tiras de material plástico adecuadamente estriadas, cruzadas con otras similares, formando por la parte inferior el consabido nido de abeja, pero siempre la parte lateral del armazón es áltamente difusora, debido que toda ella es de material plástico, traslúcido o transparente estriado.

20. Para facilitar la explicación, se acompaña a la presente memoria una lámina de dibujos, en la que se ha representado un caso de realización, que se cita solamente a título de ejemplo.

25. En el dibujo:

la figura 1ª indica, en vista lateral, parcialmente seccionada, una placa difusora de contorno curvo.

30. la figura 2ª muestra la sección según el plano A-B de la placa de la figura 1ª,



la figura 3ª representa la vista frontal de una placa transversal o de intercalación,

5. la figura 4ª indica, en perspectiva, desde la parte superior, un armazón compuesto por las placas difusoras según las figuras 1ª y 3ª.

la figura 5ª representa, en perspectiva, una parte lateral en escalones a distintos planos, para realizar análoga función que la placa de la figura 1ª, y

10. la figura 6ª es una sección transversal del armazón, utilizando placas de contorno según la figura 5ª y placas entrecruzadas en nido de abeja.

15. Consiste el modelo en unas placas laterales -1-, figura 1ª, y 2ª y 5ª, constituidas por material plástico traslúcido, dotadas de cuadernas -3- para empalme de unas con otras y de muescas -4-, o cartabones -5-, para formar el cuerpo difusor transversal.

20. El difusor transversal se organiza según las placas de la figura 1ª, haciendo entrar en el espacio que forman dos enfrentadas, unos segmentos circulares -6- (figura 3ª), que entran en las muescas -4- antes citadas, dando lugar al conjunto o armazón que representa la figura 4ª.

Este armazón es íntegramente traslúcido sin aditamento alguno para su fijación al techo o a otro lugar, en donde se halla el tubo fluorescente.

25. En el caso de placas laterales en escalones -2-, se acoplan por testa según se ha expresado, resultando de éllo un armazón rectangular, del cual una sección transversal se indica en la figura 6ª, en esta sección se aprecia la cuaderna de acoplamiento -3- y una escuadra o cartabón -5-, en el que se halla unida la tira transversal -8- de material plás

30.



tico estriado, con muescas -9- para formar con otras tiras perpendiculares el nido de abeja adecuado para la difusión inferior.

5. Toda la parte lateral, desde el borde -10- hasta el borde -11- de las partes laterales del armazón rectangular, son estriadas y traslúcidas a base de material plástico exclusivamente.

10. Dentro de su esencialidad, la invención podrá ser llevada a la práctica en otras formas de realización que difieran en detalle de la indicada a título de ejemplo, a las que alcanzará igualmente la protección que se recaba. Podrá, pues, construirse en cualquier forma y tamaño, con los materiales más adecuados a cada caso, cuales son las resinas artificiales en sus diversas variedades: por quedar todo comprendido dentro del espíritu de las reivindicaciones.

15.

N O T A

Descrito el objeto y utilidad de la invención, lo que se declara como no divulgado ni practicado en España, comprenden de las siguientes reivindicaciones:

20. 1ª.- Un armazón plástico difusor para iluminación fluorescente, caracterizado por el hecho de que se halla integrado por placas laterales acopladas entre sí, constituyendo diversidad de longitudes o en superficie, según los casos, estando en su totalidad obtenido en material plástico traslúcido, resultando de éllo que el completo del armazón hasta su unión al techo o soporte de la lámpara, es totalmente difusor

25.



de la luz de ésta, completándose la difusión en sentido longitudinal, por la interposición de tabiques transversales que pueden disponerse simples, o bien combinados con otros longitudinales, para fraccionar todavía más la difusión hacia la zona inferior del armazón, constituyendo siempre el todo, un conjunto abierto hacia la parte en que se halla el tubo luminoso y acoplable directamente al techo.

5.

2ª.- Un armazón plástico, según la anterior reivindicación, en el que, las placas laterales son curvadas, formando convexidad al exterior y dotadas de cuadernas de acoplamiento por testa, para dar lugar a armazones en forma de teja invertida de longitud variable.

10.

3ª.- Un armazón plástico según la reivindicación 1ª, en el que las placas laterales de material plástico traslúcido son formadas por planos escalonados, para formar en conjunto armazones rectangulares o de caja, comprendiendo en las cuadernas de acoplamiento, o en otra parte interior adecuada, unas escuadras para fijación a ellas de tiras transversales de material plástico, en las que se cruzan otras longitudinales para formar el difusor inferior.

15.

20.

4ª.- Un armazón plástico según las precedentes reivindicaciones, en el cual, en el interior de la teja difusora, lograda, se intercalan piezas de material plástico de forma de segmento circular, que se encajan en muescas situadas en el borde inferior de las placas laterales.

25.

5ª.- Un armazón plástico según las reivindicaciones precedentes, caracterizado por un conjunto de composición por empalme de piezas laterales y difusoras interpuestas, todo él de material plástico sin intervención de otro elemento extraño para su perfecto acoplamiento a los tubos o a los te-

30.

24910 - 3 NO



chos o paramentos.

5ª.- Un armazón plástico difusor para iluminación fluorescente.

5. Según se describe y reivindica en la presente memoria descriptiva, que consta de seis hojas, foliadas y escritas a máquina por una sola cara, acompañadas de una lámina de dibujos.

Madrid, a 4 de octubre de 1950.-

ANTONIO LIENAS BUXADERAS.

p.a.

JAIME ISERN MIRALLES

P. P.

Fig. 1

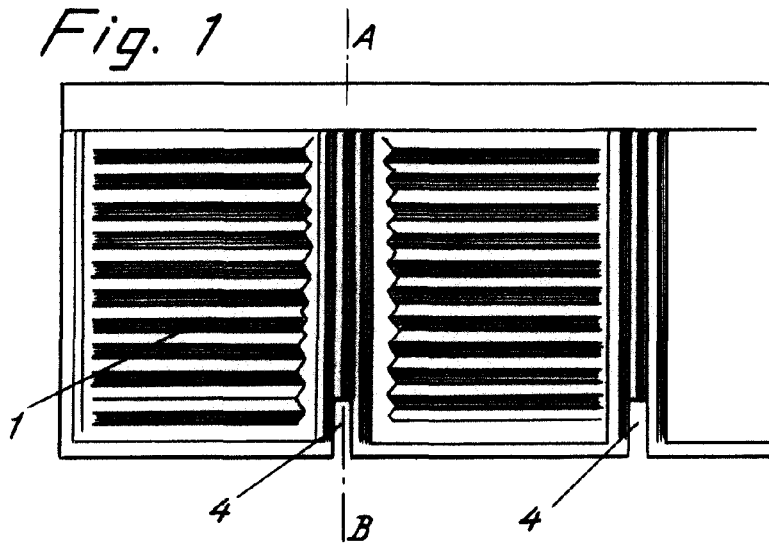


Fig. 2

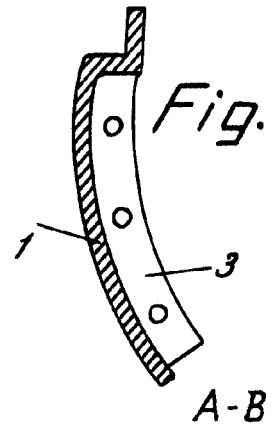


Fig. 3

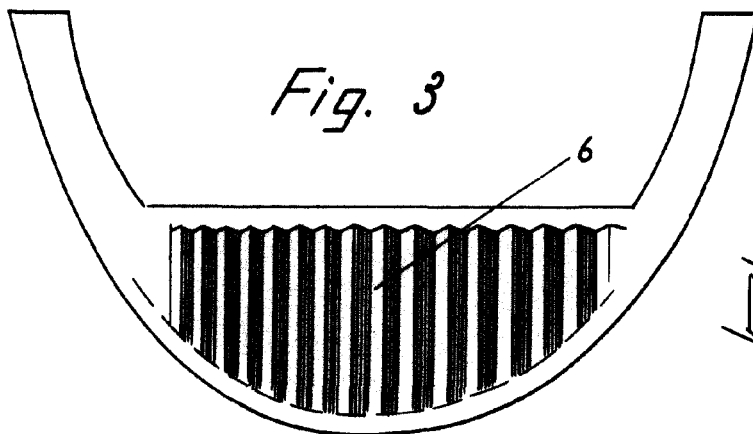


Fig. 5

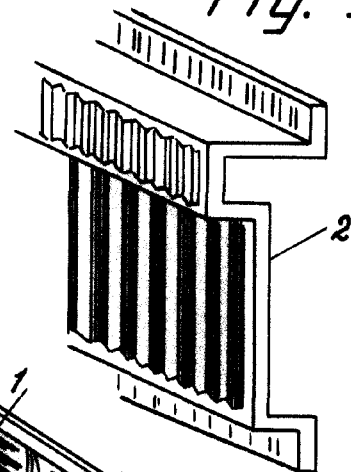


Fig. 4

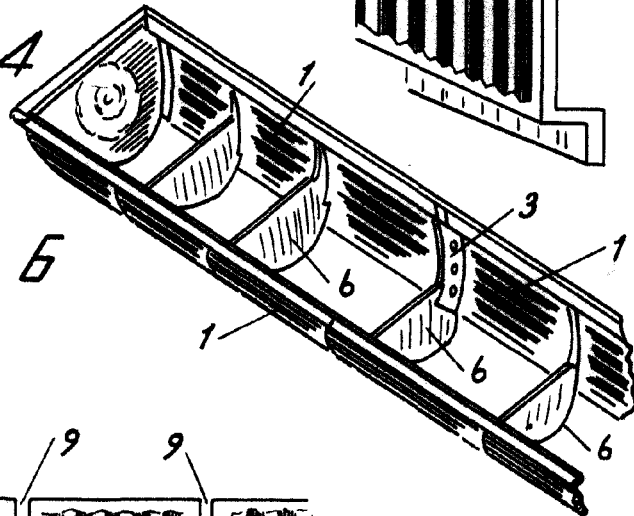
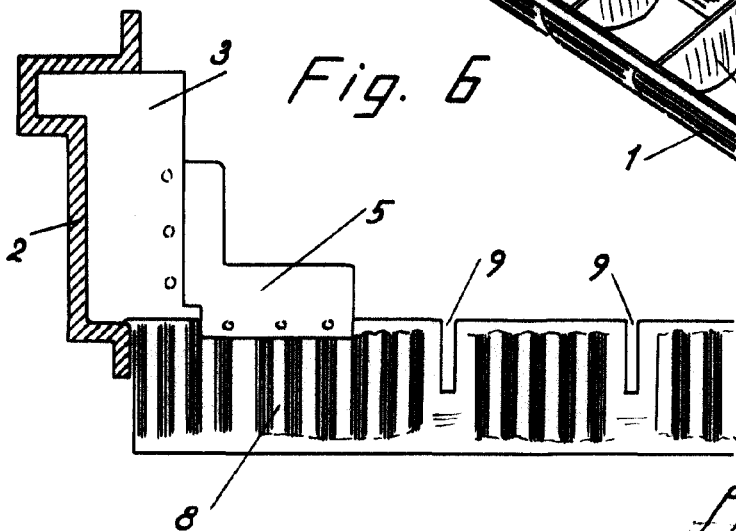


Fig. 6



Madrid, 3 Nobre. 1950

Jaime Izern

pp. [Signature]