

24892

PATENTE
DE
MODELO DE UTILIDAD
por 20 años

a favor de Doña María PLAYA PICH
de nacionalidad española
residente en Barcelona, Paseo de Gracia, nº 128
por:

"UN COLGADOR PARA VESTIDOS" (Clase 55ª, Grupo 6 del
Nomenclator).

DESCRIPCION

La presente Patente de Modelo de Utilidad está destinada a garantizar a su concesionaria la propiedad y el derecho a la fabricación y explotación exclusiva de un colgador para vestidos.

5. La mayor parte de las perchas o colgadores que se construyen actualmente lo son proporcionándoles curvaturas más o menos estudiadas que pretenden imitar los hombros humanos siendo así que no hay unos hombros iguales ni en su forma y hechura siendo por lo tanto sumamente difícil precisar la curvatura que mejor se adapta a la conservación de la línea de
- 10.

las prendas.

La recurrente después de un estudio profundo del problema ha llegado a la conclusión de que un colgador sólo puede ser perfecto presentando los dos lados o brazos superiores en

5. que se apoya la prenda una línea recta en la totalidad de su longitud.

Gracias a esta especial construcción, la prenda que se cuelga en dicho colgador no sufre flexión alguna ni se arruga por lo tanto en los más mínimo, por quedar bien asentada la

10. parte correspondiente a los hombros, en el ángulo formado por los dos brazos del colgador.

Seguidamente se describe con todo detalle el colgador para vestidos a que se refiere la presente Patente de Modelo de Utilidad adjuntándose para su mejor comprensión una hoja

15. de dibujos.

En la referida hoja se representa a guisa de ejemplo no limitativo, un colgador del indicado tipo.

Está constituido el colgador para vestidos que nos ocupa, en dos brazos (1) (2) formando ángulo, que constituyen

20. los lados superiores en los que se apoyará la prenda, los cuales van unidos por sus extremos inferiores mediante un travesaño (3) formando el conjunto, por su parte interior, un triángulo, estando caracterizado dicho colgador por el hecho de que los dos brazos del mismo están constituidos en línea recta en

25. toda su longitud (A), Fig. 1.

Por la parte exterior, los ángulos de la base del referido triángulo, vienen cortados en línea recta (4), perpendicular a la citada base (Z).

Completará el colgador, un gancho (5) fijado al vértice central superior de unión de los dos brazos de apoyo.

30.

En la patente de Modelo de Utilidad descrita serán variables el tamaño del colgador, y los materiales empleados en su fabricación, pudiendo ser entre otros, madera, metal o

matérias resinoplásticas.

Además serán variables el color y acabado del mismo, y en general todos cuantos detalles no alteren, cambien o modifiquen su propia esencialidad.

5.

N O T A

REIVINDICACIONES

Se reivindica como objeto de la presente Patente de Modelo de Utilidad:

10. 1ª.-Un colgador para vestidos, constituido por dos brazos formando ángulo, unidos por sus extremos inferiores mediante un travesaño constituyendo el conjunto por su parte interior, un triángulo, caracterizándose dicho colgador, por esta construido los dos citados brazos formando una línea recta en toda su longitud.
15. 2ª.- Un colgador para vestidos, en el que por la parte exterior, los ángulos de la base del triángulo constitutivo del mismo, vienen cortados en línea recta, perpendicular a la citada base.

3ª.- UN COLGADOR PARA VESTIDOS".

Sean cuales fueren las circunstancias que concurren con la esencialidad propia de la misma.

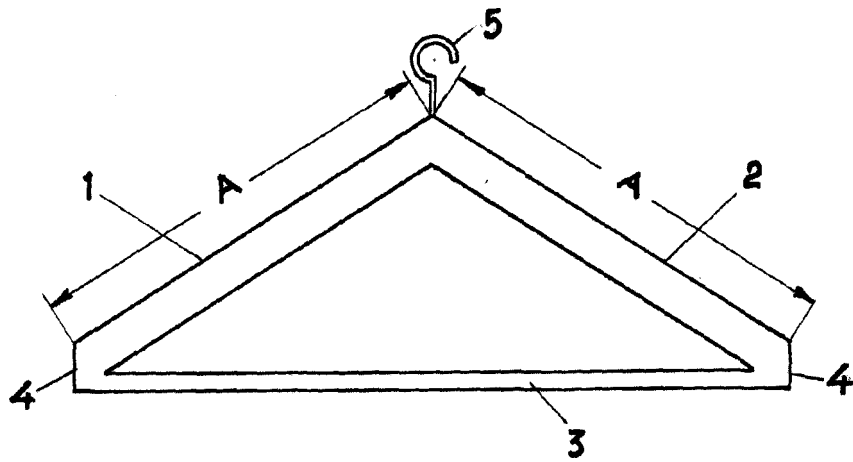
Consta la presente Memoria descriptiva de tres páginas foliadas y mecanografiadas por una sola cara y vá acompañada de una hoja de dibujos aclarativos.

Madrid, 2 de Noviembre de 1.950

P. A.



9-892



Madrid a de noviembre de 1950

P. A.

Escala variable