

24887



MEMORIA DESCRIPTIVA

sobre:

" Carpeta porta - pólizas de seguros ".

=====

SOLICITANTES:

"ALIANZA" Asociacion Nacional de Seguros  
a Prima Limitada, domiciliada en  
Madrid, Avenida Calvo Sotelo, 29.

=====

El presente modelo de utilidad se refiere a una carpeta porta-pólizas de seguros, con indicaciones relativas a seguros en general y guión-resumen de pólizas de seguros en vigor.

5. En los dibujos adjuntos, a título de ejemplo no limitativo, se ilustra una forma de ejecución del invento, y en ellos:

Fig. 1 representa, en perspectiva, la carpeta cerrada,  
y

10. Fig. 2 representa, también en perspectiva, la carpeta abierta y mostrando su disposición interior.

Con referencia a dichos dibujos, la carpeta 1,

2. 887-



- comprende dos cuerpos 2 y 3, doblando el primero sobre el otro, para que puedan constituir o formar la carpeta propiamente dicha, cerrada por la acción del cierre, 4, constituido por una hebilla y correspondiente pasa-cinta.
- 15.

- El cuerpo 2, antes citado, es liso y presenta en sus esquinas cuatro cintas o elementos similares 5, 6, 7 y 8 que sujetan un impreso guión-resumen de las pólizas de seguros en vigor del usuario de la carpeta, con menciones sobre nombre de la compañía aseguradora, número de la póliza, fecha de contratación de la póliza, duración del seguro, clase de seguro, personas<sup>u</sup>/objetos asegurados, capital asegurado, importe de la prima y forma del pago, vencimiento<sup>anual</sup> de las póliza y cualesquiera otras indicaciones útiles y oportunas.
- 20.
- 25.

- El cuerpo 3, también antes citado, de forma de fuelle, comprende cuatro espacios o departamentos 9, 10, 11 y 12, con sus correspondientes pestañas en las que se referencian las clases de pólizas a guardar en cada uno de dichos cuatro espacios.
- 30.

- Es fácilmente comprensible, que podrán variar los tamaños y materiales de la carpeta que nos ocupa, así como la literatura de los impresos antes mencionados, puesto que todo ello serán variantes que no afectan a la esencialidad de la invención.
- 35.

#### N O T A

- Descrita suficientemente la naturaleza del invento, así como la manera de realizarlo en la práctica, debe hacerse constar que las disposiciones anteriormente indicadas son susceptibles de modificaciones de detalle, en cuanto no alteren su principio fundamental, siendo lo que constituye la esencia del referido invento y por lo que se solicita Modelo de Utilidad por veinte años en España: "CARPETA ORGANIZADA DE CONTROL"; caracterizándose por lo siguiente:
- 40.

24887 2

- 3 -



45. 1ª.= Carpeta porta-pólizas de seguros, caracterizándose porque consta de dos cuerpos, uno de los cuales dobla sobre el otro, formando la carpeta propiamente dicha, que se cierra o sujeta por una cinta que pasa por la correspondiente hebilla.

50. 2ª.= Carpeta porta-pólizas de seguros, según reivindicación precedente, caracterizándose porque el cuerpo superior es liso y presenta en sus esquinas cuatro cintas o elementos similares que sujetan un impreso guión-resumen de pólizas de seguros en vigor.

55. 3ª.= Carpeta porta-póliza de seguros, según reivindicaciones anteriores, caracterizándose porque el cuerpo inferior tiene forma de fuelle y comprende cuatro espacios o departamentos con sus correspondientes pestañas, en las que se referencian las clases de pólizas a guardar o archivar en cada uno de dichos cuatro departamentos.

60. 4ª.= "Carpeta porta-pólizas de seguros" ; tal y como queda substancialmente descrito en la presente memoria, e ilustrado en los adjuntos dibujos.

Esta memoria consta de tres hojas escritas amáquina por una sola cara.

Madrid,

2 NOV. 1950

"ALIANZA" ASOCIACION NACIONAL DE SEGUROS  
A PRIMA LIMITADA.

Per Poder de J. GOMEZ ACEBU

FIG. 1

24887

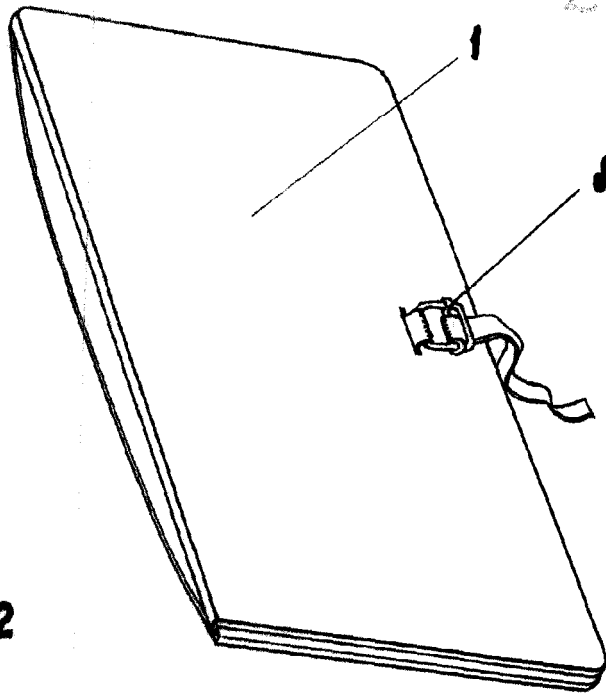
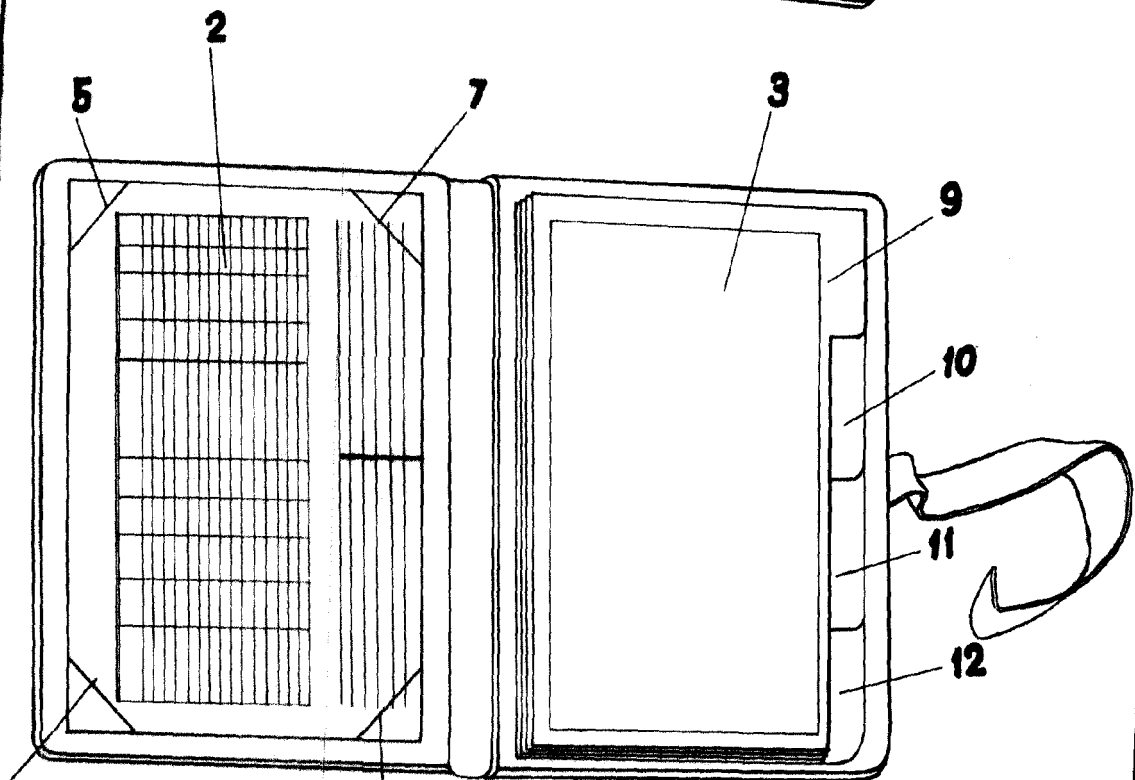


FIG. 2



MADRID DE OCTUBRE DE 1950  
"ALIANZA" Asociación Nacional de Seguros  
Mutuos a Prima Limitada.  
P. P