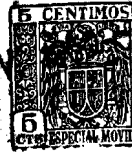


24886

2 NOV



MEMORIA DESCRIPTIVA

sobre:

"Carpeta porta-pólizas de seguros".

=====

Solicitante: "ALIANZA", Asociación Nacional de Seguros
Mútuos a Prima Limitada, residente en
Madrid, Avda. Calvo Sotelo, 29.

=====

El presente Modelo de Utilidad se refiere a una carpeta destinada a contener diversas pólizas de seguros, con indicaciones relativas a cuestiones de seguros en general y ^{resumen} guión de pólizas de seguros en vigor.

5. En los dibujos adjuntos, a título de ejemplo no limitativo, se ilustra una forma de ejecución del invento, y en ellos:

Fig. 1, representa, cerrada y en perspectiva, la carpeta porta-pólizas, y

10. Fig. 2, representa dicha carpeta porta-pólizas, abierta y asimismo en perspectiva.



Con referencia a dichos dibujos, la carpeta porta-pólizas, 1, comprende un cuerpo intermedio, 2, sobre él dobla otro cuerpo, 2', cerrándose la carpeta mediante la tapa, 3, por la acción del cierre con llave, 4, y/o los corchetes, 5.

El cuerpo central, 2, antes mencionado, constituye el fondo de la carpeta, y está destinado a contener un impreso en el que figurarán algunas observaciones dignas de tenerse en cuenta sobre las diversas clases de seguros. El cuerpo 2', también citado anteriormente, es en forma de fuelle, y comprende cuatro espacios, 6, 7, 8 y 9, con sus correspondientes pestañas, en las cuales se referencian las clases de seguros de que se trata, al objeto de poder guardar o archivar ordenadamente las pólizas correspondientes a tales seguros, y este cuerpo, 2', presenta exteriormente cuatro cintas o elementos similares de sujeción, 10, de un impreso en el que se anotarán, en guión-resumen, las pólizas de seguros en vigor del correspondiente usuario de la carpeta, y en cuyo impreso constarán los datos correspondientes al nombre de la Compañía aseguradora, número de la póliza, fecha de contratación de la póliza, duración del seguro, clase de riesgo que garantiza la póliza, personas u objetos asegurados, capital asegurado, importe de la prima y forma de pago, vencimiento anual de las pólizas y cualesquiera otros datos útiles al fin que se persigue.

Es fácilmente comprensible, que será variable el tamaño de la carpeta porta-pólizas, según la invención, así como los materiales a emplear en su fabricación, como igualmente será variable la literatura oportunamente mencionada, puesto que todo ello no será sinó variaciones de detalle,



que en modo alguno podrán afectar a la esencialidad de la invención de que se trata.

N O T A

- Descrita suficientemente la naturaleza del invento, así como la manera de realizarlo en la práctica, debe hacerse constar que las disposiciones anteriormente indicadas son susceptibles de modificaciones de detalle en cuanto no alteren su principio fundamental, siendo lo que constituye la esencia del referido invento y por lo que se solicita Modelo de Utilidad por 20 años en España: "CARPETA PORTA-POLIZAS DE SEGUROS", caracterizándose por lo siguiente:
- 1º.- Carpeta porta-pólizas de seguros, caracterizándose porque comprende un cuerpo intermedio liso, sobre el que dobla o cierra otro cuerpo lateral, cerrándose la carpeta por medio de una tapa de aproximadamente la mitad de tamaño que los dos cuerpos citados, y mediante un cierre con llave y/o dos corchetes.
- 2º.- Carpeta porta-pólizas de seguros, según reivindicación precedente, caracterizándose porque el cuerpo central constituye el fondo de la carpeta y está destinado a contener un impreso con observaciones relativas a las diversas clases de seguros.
- 3º.- Carpeta porta-pólizas de seguros, según reivindicaciones anteriores, caracterizándose porque el cuerpo envolvente tiene forma de fuelle y comprende cuatro espacios, con sus correspondientes pestañas, para referenciar y guardar ordenadamente las diversas clases de pólizas.
- 4º.- Carpeta porta-pólizas de seguros, según reivindicaciones anteriores, caracterizándose porque el antes citado cuerpo envolvente, presenta ^{cuatro} cintas o elementos similares de sujeción de un impreso guión-resumen de pólizas de seguros en vigor y comprensivo de indicaciones sobre

2488



- 4 -

clase, vencimientos y demás detalles de dichas pólizas.

52.- "Carpeta porta-pólizas de seguros"; según
75. queda substancialmente descrito en la presente memoria, e
ilustrado en los dibujos adjuntos.

Esta memoria consta de cuatro hojas escritas a
máquina por una sola cara.

Madrid, 2 NOV. 1950

A L I A N Z A
Asociación Nacional de Seguros Mútuos a Prima Limitada.

Per Poder de J. GOMEZ ACEBO

24886

FIG. 1

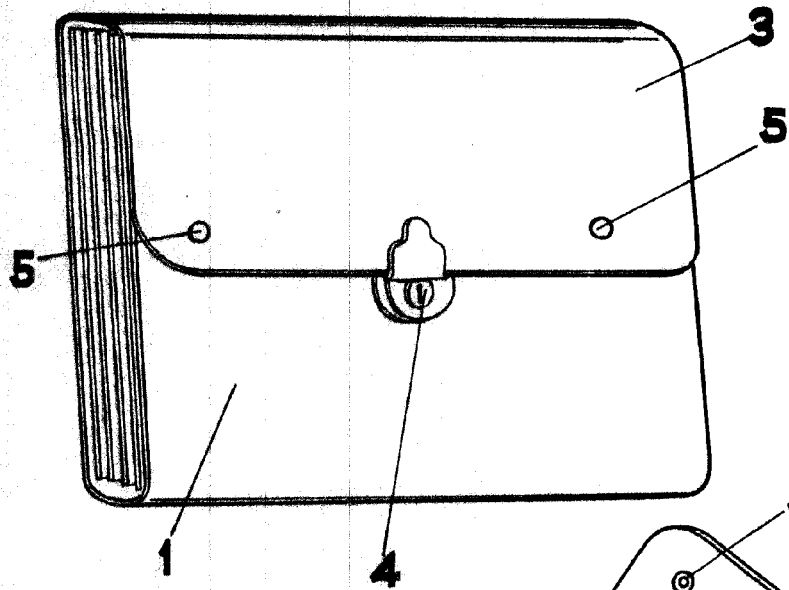
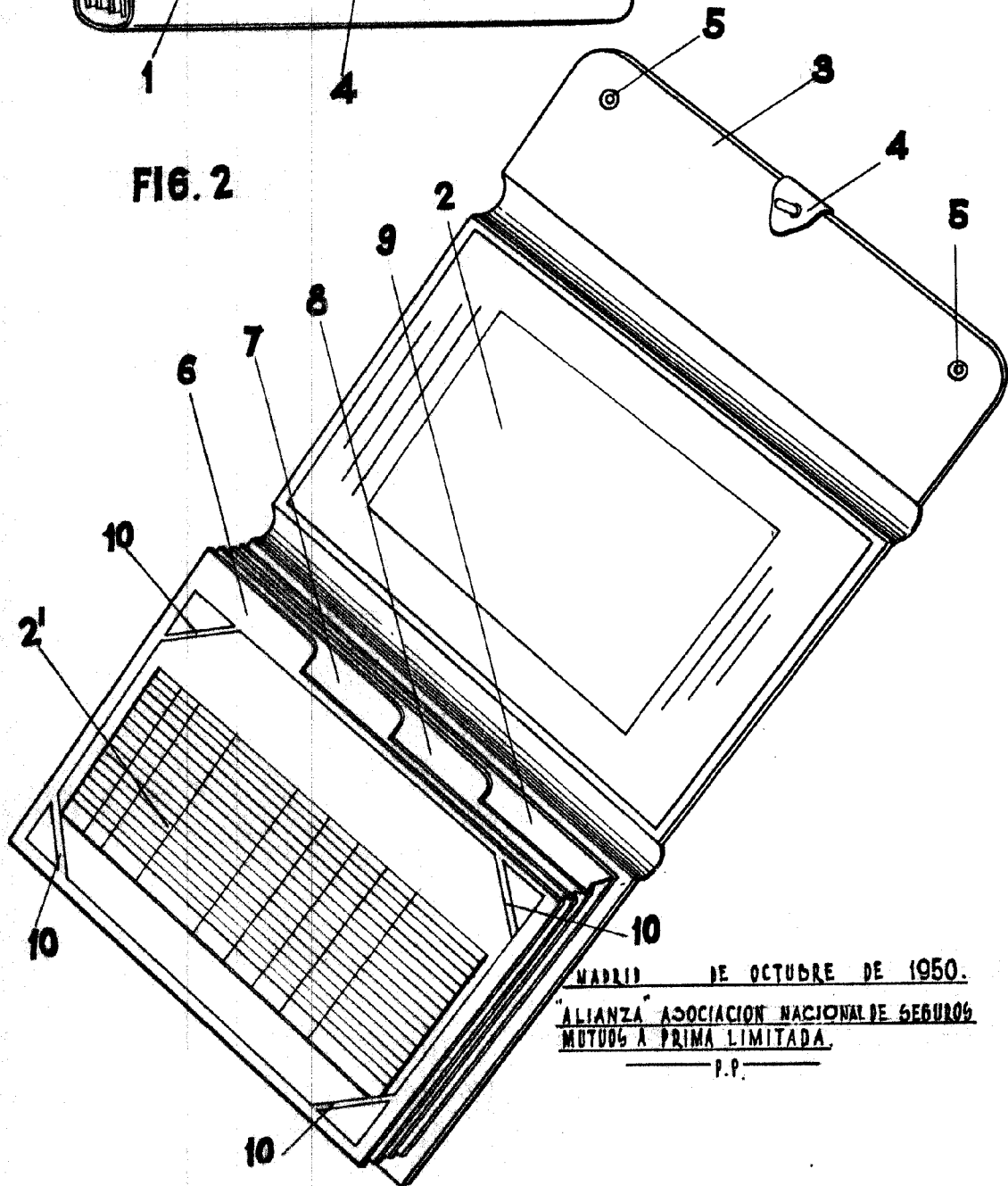


FIG. 2



MADRID DE OCTUBRE DE 1950.
ALIANZA ASOCIACION NACIONAL DE SEGUROS
MUTUOS A PRIMA LIMITADA.
P.P.