



23

24856

M O D E L O  
D E  
U T I L I D A D

para "UN CEPILLO MANGO, CON LONGITUD VARIABLE DE SUS CERDAS, PARA DIVERSAS APLICACIONES", a favor de D. Ramón José Aragnés Fontanet, residente en Barcelona, calle de Casanovas, 75

- . -

MEMORIA DESCRIPTIVA

En la presente memoria se describe un cepillo mango, con longitud variable de sus cerdas para diversas aplicaciones.

5. Se caracteriza el modelo por una disposición de las cerdas del cepillo, en forma conjunta por su extremidad sobre un cajetín desplazable en un cuerpo tubular que hace de mango.

10. En este mango existen varias referencias adecuadas a la aplicación más directa que puede tener el cepillo en función de la longitud que se ha dejado libre a sus cerdas.

Las cerdas son resistentes y flexibles, tales como fibras de nylon o material similar.

15. Las aplicaciones son muy diversas, puesto que si la longitud es la total, queda un conjunto flexible, apto para pasar por encima de la ropa, a medida que la longitud

24856



se va reduciendo, queda más dura la flexibilidad, haciéndose entonces útil para tapicerías o para otras aplicaciones, hasta constituir un sistema frotante enérgico, cuando la longitud es mínima.

5. Como la fibra de nylon o similar no embebe suciedad, pudiéndose limpiar fácilmente, este cepillo es muy útil para todas las necesidades, pudiéndose decir que es de aplicación general.
10. Para facilitar la explicación, se acompaña a la presente memoria una lámina de dibujos, en la que se ha representado un caso de realización, que se cita solamente a título de ejemplo.
- En el dibujo:
15. la figura 1ª muestra, en vista frontal, el cepillo con sus cerdas salientes, en una longitud media,
- la figura 2ª indica, el propio cepillo, visto lateralmente, y
- la figura 3ª representa la sección transversal según la figura 2ª.
20. Consiste el modelo en un mango tubular -1-, ranurado lateralmente según ventanas -2-, que alcanzan casi su longitud total; dentro del cuerpo tubular se desliza un cajetín -3-, provisto de aletas guía -4-, que asoman por las ranuras -2-. En este cajetín se hallan fijadas las partes extremas
25. de las fibras -5-, cuya tendencia es la de abrirse en abanico, por cuya razón, al descender el cajetín -3-, éllas mismas frenan y fijan el haz contra los lados del mango, quedando por éllo inmovilizado por sí mismo en aquella posición que convenga.
30. Se ve, pues, que la longitud de cerda, a - b, es va

24856



riable y su flexibilidad función de dicha longitud.

El mango lleva las referencias -6-, en las que se indica a título informativo la aplicación más peculiar en cada caso.

5. El modelo, dentro de su esencialidad, podrá ser llevado a la práctica en otras formas de realización que difieran en detalle de la indicada a título de ejemplo, a las que alcanzará igualmente la protección que se recaba. Podrá, pues, construirse en cualquier forma y tamaño, con los materiales más adecuados, preferentemente las resinas artificiales, para el mango y cajetín y el nylon para las fibras: por quedar todo comprendido dentro del espíritu de las reivindicaciones.
- 10.

N O T A

15. Descrito el objeto y utilidad de la invención, lo que se declara como no divulgado ni practicado en España, comprende las siguientes reivindicaciones:

1ª.- Un cepillo mango, con longitud variable de sus cerdas, para diversas aplicaciones, caracterizado por comprender un cuerpo tubular abocardado, constituyendo el mango y estuche de las cerdas, cuyo mango lleva lateralmente ranuras longitudinales y en su interior un cajetín corredizo soporte de las citadas cerdas por la extremidad de las mismas.

20.

2ª.- Un cepillo-mango, según la anterior reivindicación, caracterizado porque sus cerdas, preferiblemente de nylon o similar, tienen tendencia a extenderse en abanico, ciñéndose lateralmente contra el cuerpo tubular o mango, cons-

25.

24856<sup>2</sup>



tituyendo un freno natural para inmovilizar el cajetín en una posición arbitraria, dando así lugar a diversas longitudes de fibras, para aplicaciones distintas, desde la de un cepillo suave hasta la de un frotador duro.

5. 3ª.- Un cepillo-mango según las reivindicaciones precedentes, en el que, el cuerpo o mango, es abocardado en forma de embocadura arqueada plana, para constituir el abanico de fibras.

10. 4ª.- Un cepillo-mango con longitud variable de sus cerdas, para diversas aplicaciones.

Según se describe y reivindica en la presente memoria descriptiva, que consta de cuatro hojas, foliadas y escritas a máquina por una sola cara, acompañadas de una lámina de dibujos.

Madrid, a 28 de octubre de 1950.-

RAMON JOSE ARAGONES FONTANET.

p.a.

JOSÉ ISERN MIRALLÉ

P. P.

Fig. 1

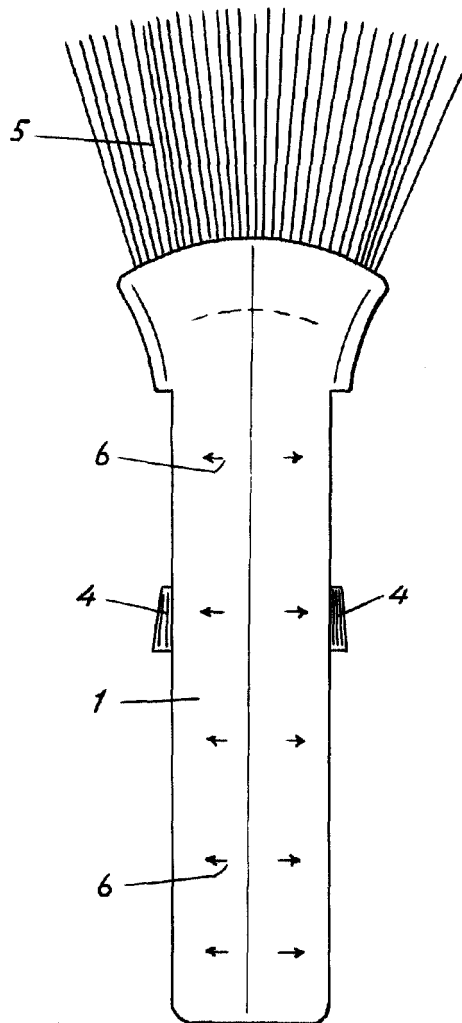


Fig. 2

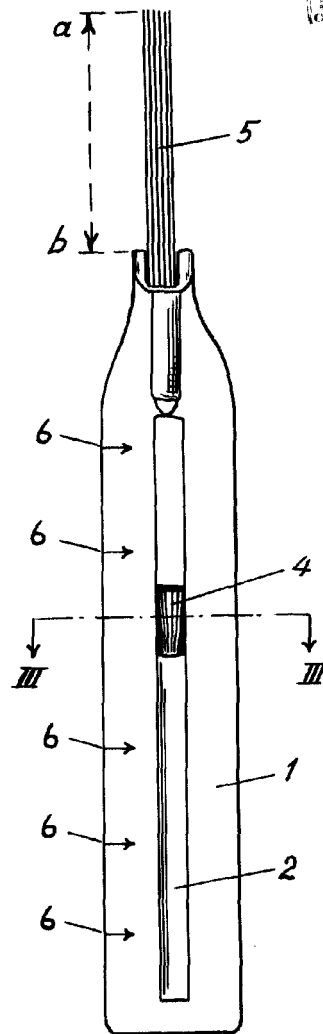
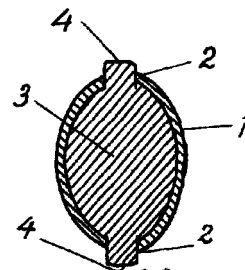


Fig. 3



Madrid, 28 Octubre 1950  
Jaime Isern

p.p.