

24840



M O D E L O
D E
U T I L I D A D

para "UN SOPORTE CON GANCHOS DESLIZANTES PARA COLGAR UTILES DE COCINAS Y SERVICIO", a favor de D. Eduardo Miralta Seix, residente en Barcelona, calle de Gomis, nº 40.

- . -

MEMORIA DESCRIPTIVA

El presente modelo de utilidad se refiere a un soporte con ganchos deslizantes para colgar útiles de cocina y servicio.

- Es corriente en las cocinas, o en departamentos de servicio, tener colgador, sean utensilios, o cualquier otro conjunto, de efectos para el uso domésticos y, generalmente, se resuelve el caso, clavando en la pared, ya sean listones, en los que se clavan las escarpías, ya sea directamente en la propia pared, siendo la consecuencia de ambos casos, el deterioro del paramento y, además, que los clavos o escarpías para colgar objetos, quedan permanente a una misma e invariable distancia, lo que da lugar a aglomeración de los objetos cuando por su volumen no pueden caber en el espacio reservado por la separación de escarpías.

Con el modelo se evitan estos inconvenientes, presentan

24840



apoyo de la cabeza de los ganchos.

Consiste el modelo en una barra -1-, de cualquier material y forma de sección, dotada en su parte inferior de la ranura longitudinal -2-, por la cual corren los ganchos -3-, que pueden ser metálicos o de material sintético.

5.

Los ganchos están organizados para que resulten suspendidos en el interior de la barra -1-, a cuyo fin llevan una cabeza -4-, apropiada a la forma del perfil de la ranura, dando así estabilidad transversal a los mismos.

10.

En las cabezaras de la barra está enchufado un capuchón -5-, dotado de aleta -6-, perforada, para colocar a su través los tornillos de fijación de la barra al paramento o mueble.

15.

Este capuchón es de quita y pon por ambos lados, o por uno solo, a fin de poder introducir longitudinalmente los ganchos indicados en sentido longitudinal a la citada barra.

20.

El modelo, dentro de su esencialidad, podrá llevarse a la práctica en otras variaciones, a las que también alcanzará la protección que se recaba. Podrá, pues, construirse en cualquier forma y tamaño, con los materiales más adecuados: por quedar todo éllo comprendido dentro del espíritu de las reivindicaciones;

N O T A

25.

Descrito el objeto y utilidad de la invención, lo que se declara como no divulgado ni practicado en España, comprende las siguientes reivindicaciones:

24840



5. 1ª.- Un soporte con ganchos deslizantes para colgar útiles de cocinas de servicio, caracterizado por el hecho de estar constituido por un tubo de cualquier sección, dotado en su parte inferior de una ranura longitudinal, que va de una cabece-
ra a la opuesta y comunica con el hueco interior de dicho tubo y deslizando longitudinalmente en dicho tubo una serie de ganchos, sostenidos por los bordes de la citada ranura.

10. 2ª.- Un soporte para ganchos, según la anterior reivindicación, caracterizado porque el tubo está dotado de sendas conteras en sus extremos, que interceptan la ranura y hacen de tope limitador para el deslizamiento de los ganchos.

15. 3ª.- Un soporte para ganchos, según las reivindicaciones anteriores, en el que los ganchos presentan una cabeza expansiva para quedar sobre los bordes de la ranura de suspensión.

20. 4ª.- Un soporte con ganchos deslizantes para colgar útiles de cocinas y de servicio.

Según se describe y reivindica en la presente memoria descriptiva, que consta de cuatro hojas, foliadas y escritas a máquina por una sola cara, acompañadas de una lámina de dibujos.

Madrid, a 27 de octubre de 1950.-

EDUARDO MIRALTA SEIX.

p.a.

EDUARDO MIRALTA SEIX

24840



Fig. 1

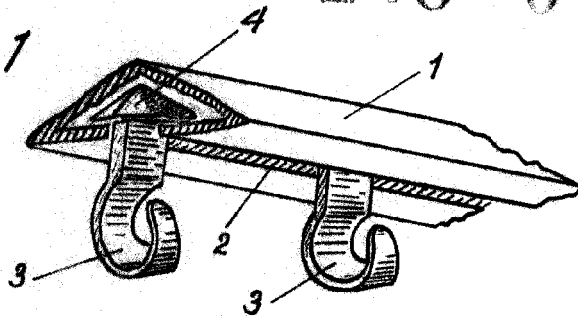


Fig. 2

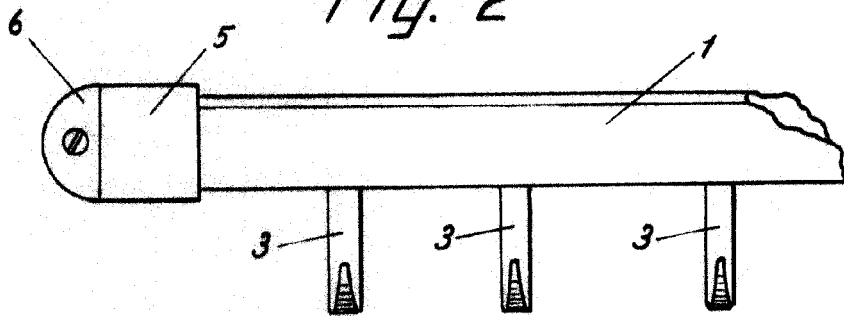
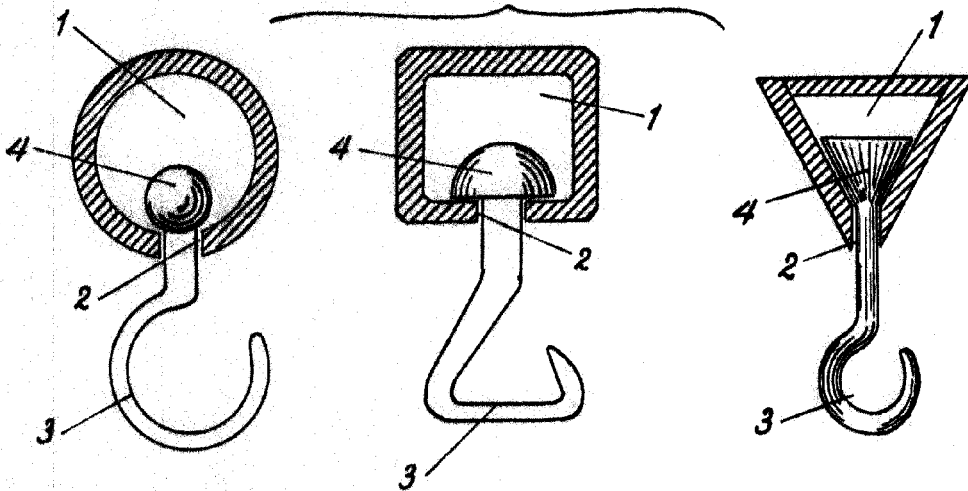


Fig. 3



Madrid, 27 Octubre 1950
p.p. Jaime Iruen