



24830

MODELO DE UTILIDAD

por 20 años

por "UN UTIL PARA DESCOSER LAS GRAPILLAS QUE SIRVEN PARA UNIR DOCUMENTOS", a favor de D. Miguel Ruiz Bravo, de nacionalidad española, domiciliado en Barcelona, Mateo, 16, 1º, 2º.

=====

MEMORIA DESCRIPTIVA

Con el fin de desclavar con facilidad y limpieza las grapillas que sirven para unir documentos, el recurrente ha ideado y puesto en ejecución práctica un útil descosedor de manejo muy cómodo.

5. Siendo este descosedor nuevo y de su propia invención, el recurrente solicita que se le garantice en su propiedad y exclusiva explotación, mediante la concesión del Modelo de utilidad a que se refiere la presente memoria descriptiva.
10. A título de ejemplo, se representa en los dibu-



jos adjuntos una forma preferente de este nuevo útil.

En los dibujos, en la figura I, se representa el útil descosedor en disposición de arrancar una grapilla -1- que une dos hojas de papel -2-3-; en esta figura se  
15. vé el descosedor según su sección recta.

En la figura II se representa el útil descosedor visto por encima.

En la figura III se muestra el útil descosedor en perspectiva.

20. Consiste, fundamentalmente, el útil descosedor en unas pinzas -4-5- cuyas juntas útiles son dos uñas acodadas -6- y -7- por cada uno de los brazos; estas uñas al apoyar verticalmente el descosedor sobre el papel y al cerrar las pinzas -4-5- se introducen por debajo de la  
25. grapilla -1- que se desea avanzar; al cerrar las pinzas hasta su fondo, mientras se ejerce una cierta presión sobre el papel, el borde inferior -8- de cada uña -6- y -7- sostiene al papel impidiendo que se rasgue, mientras que la pinza -1- al resbalar sobre el borde superior -9- de las  
30. mismas uñas, se levanta y descose.

El movimiento regresivo o de apertura de las pinzas -4-5- se asegura por el resorte -10- arrollado sobre el eje -11- de articulación. Unas plaquitas exteriores -12- fijas a cada brazo de las pinzas facilita la compresión  
35. y manejo del útil descosedor.

Todo cuanto no afecte, altere, cambie o modifique la esencialidad del útil descrito, será variable a los efectos legales del Modelo que se solicita.

N O T A

40. Se reivindica como objeto de este registro por Modelo de utilidad:

1.- Un útil para descoser las grapillas que sirven para unir documentos, que se caracteriza por estar formado por



45. unas pinzas, cada uno de cuyos brazos presenta en su extremo un par de uñas acodadas y puntiagudas a fin de que al colocar al útil perpendicular al plano de los documentos a descoser y al cerrar las pinzas, estas uñas penetren por debajo de la grapilla y la levanten.
50. 2.- El propio útil de la reivindicación anterior, caracterizado por el hecho de que los dos brazos de las pinzas presenten su sección recta en U, que las uñas se formen sobre las aletas, perpendicularmente al alma y que las uñas de un brazo se crucen con las del otro penetrando al efecto la U de un brazo dentro del espacio entre aletas del
55. otro.
60. 3.- El propio útil de las reivindicaciones anteriores, caracterizado por el hecho de que el movimiento regresivo o de apertura de las pinzas se asegure por un resorte arrollado en espiral sobre el eje de articulación de las pinzas, y que para facilitar su manejo, cada uno de los brazos presente fijo al plano exterior de su alma una placa curvada para afianzar los dedos de una mano.

65. Sean cuales fueren las circunstancias que concurren con la esencialidad del Modelo de utilidad definido en las anteriores reivindicaciones, cual objeto es:

4.- "UN UTIL PARA DESCOSER LAS GRAPILLAS QUE SIRVEN PARA UNIR DOCUMENTOS".

70. Consta la presente memoria de tres hojas foliadas, mecanografiadas por una sola cara y del dibujo adjunto.

Barcelona diez y seis de octubre de mil novecientos cincuenta.

P. A. de D. Miguel Ruiz Bravo,

L. D. TAN  
P. F.  
*[Handwritten signature]*

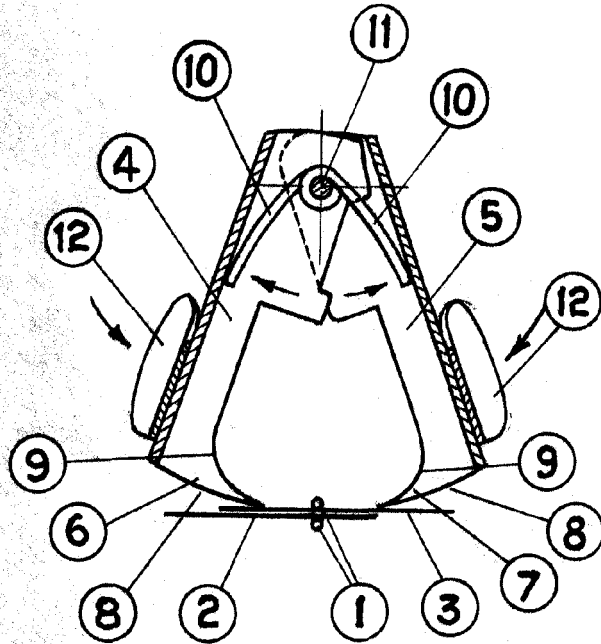


Fig. I

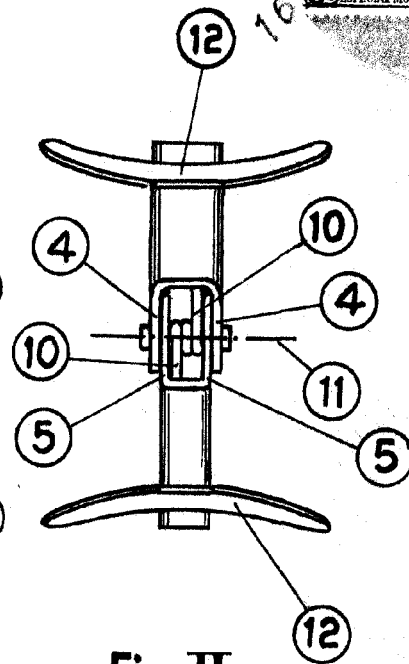


Fig. II

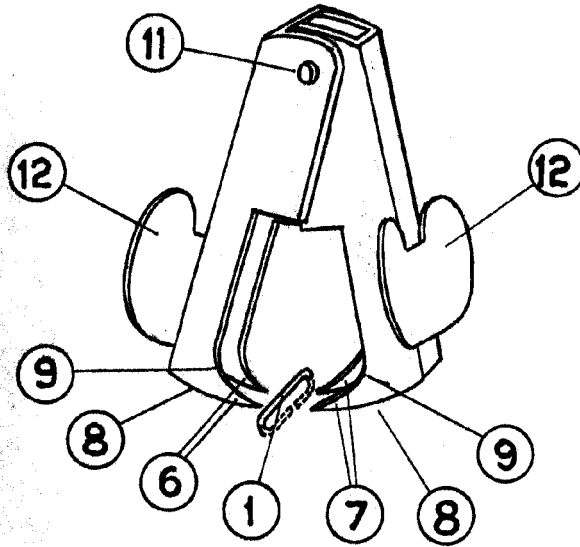


Fig. III

Barcelona 16 octubre de 1950.

p.a.

L. DURÁN  
P. P.

ESCALA VARIABLE