

mc/

24826

2000



MODELO DE UTILIDAD

a favor de

D. José ANDREU MIRALLES y D. Juan ANDREU MIRALLES - domici-
liados en BARCELONA, Rambla Cataluña, nº 66 - de nacionalidad
española,

por:

" Inhalador de bolsillo ".

====:oOo:=====

Descripción

Para ciertos fines terapéuticos conviene aspirar
por las vías respiratorias determinadas sustancias medica-
mentosas o aromáticas volátiles, las cuales generalmente, es



preciso que puedan ser administradas en cualquier momento y lugar, utilizándose para ello inhaladores de bolsillo, constituidos por un estuche de pequeñas dimensiones que contiene en su interior la substancia volatil en forma sólida, o bien en forma líquida impregnando una mecha o un cuerpo poroso, y que estan provistos de un orificio para la aspiración y de pasos que permiten la circulación del aire aspirado en contacto con la substancia volatil, para arrastrar los vapores de la misma.

5
10 El presente modelo de utilidad se refiere a un inhalador de esta clase, de construcción sencilla y de funcionamiento eficaz. Comprende este inhalador un cuerpo cilindrico terminado en forma apuntada, provisto de un orificio en su vértice, y con su extremo opuesto abierto, en cuyo interior vá dispuesta la mecha o materia porosa impregnada de la substancia medicamentoa volátil.

15
20 Este cuerpo cilindrico, con la materia porosa, vá alojado en otro cilindro exterior que hace las veces de estuche, sobresaliendo del mismo su extremo apuntado, y vá fijado a dicho estuche exterior de manera que las paredes de ambos cilindros interior y exterior quedan separadas entre sí.

25
30 Este inhalador comprende además una tapa o capuchón roscado al estuche exterior, que cubre el orificio de aspiración y las entradas de aire, quedando así el inhalador perfectamente cerrado con lo que se evita la evaporación de la substancia volátil. Para hacer uso de este inhalador basta, por tanto, retirar el capuchón roscado y producir una aspiración a través del orificio del cuerpo interior.

El fondo del estuche exterior presenta en su



centro una espiga saliente que sirve para mantener la mecha o materia porosa a la altura conveniente.

En el plano adjunto se representa el inhalador objeto de este modelo de utilidad.

5 La figura 1, es una sección longitudinal del inhalador.

La figura 2, es una sección transversal según la línea II-II de la figura 1.

10 El inhalador a que se refiere este registro presenta exteriormente una forma cilíndrica con uno de sus extremos apuntado o redondeado. Este estuche exterior está formado por dos partes, una de las cuales forma el estuche propiamente dicho -1-, cerrado por su fondo -2- y provisto en el extremo opuesto abierto de una rosca interior -3-.

15 La segunda parte forma la tapa o capuchón -4- que puede rosarse a dicha rosca -3-, formando el conjunto de ambas partes un estuche que cierra herméticamente.

20 Interiormente a este estuche vá dispuesto un cuerpo cilíndrico -5-, abierto por su extremo inferior y con el extremo superior en forma apuntada, el cual es de menor diámetro que el estuche exterior -1- y presenta a una determinada altura una corona roscada saliente -6- por la que se fija a la misma rosca -3- del estuche -1-, quedando un espacio anular -7- entre las paredes de ambos cilindros -1- y -5-.

25 En dicho cuerpo interior -5- vá dispuesta una mecha -8-, o cualquier otra materia porosa, impregnada de una substancia medicamentosa o aromática volátil, manteniéndose esta mecha -8- separada de la pared interior del cuerpo -5-, de manera que a su alrededor queden unos espacios -9- libres, gracias a unos nervios longitudinales -10- que

30

24826

- 4 -

2000

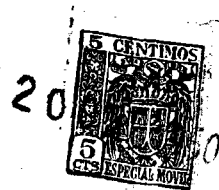


5 presenta dicha pared interior del cuerpo -5-. Estos nervios -10- forman en la parte superior unos ensanchamientos -11- que limitan la posición de la mecha -8- por la parte superior mientras que por la parte inferior la mecha es mantenida en su posición por una espiga -12- que presenta el fondo -2- del estuche -1-.

10 El cuerpo interior -5- presenta en su vértice un orificio -13- para la aspiración, mientras que la corona -6- de fijación entre el cuerpo -5- y el estuche -1-, está interrumpida en uno o más puntos formándose así unas aberturas -14- para la entrada del aire.

15 Como se vé en la figura 1, cuando la tapa -4- esta roscada al estuche -1-, la mecha -8- impregnada de la substancia volátil queda completamente aislada del exterior, evitándose la evaporación de la substancia y el desprendimiento de olor, lo que unido a las pequeñas dimensiones del inhalador y a su forma sumamente práctica, permite llevarlo sin ninguna dificultad o inconveniente en el bolsillo. Para producir la inhalación, una vez retirado el capuchón -4-, se aplica el extremo apuntado del cuerpo -5- a la nariz o a la boca
20 y al aspirar, el aire exterior se vé obligado a penetrar por las aberturas de entrada -14- y a pasar por el espacio anular -7- comprendido entre el estuche -1- y el cuerpo interior -5-, y luego asciende por los espacios -9- rozando la superficie de la mecha, cargándose de los vapores de la substancia que la impregna, y aspirándose estos vapores a través del orificio de aspiración -13-.

25 Las distintas partes de este inhalador se hacen preferiblemente de un material plástico moldeado, lo que permite litografiar directamente sobre el cuerpo exterior la marca o inscripciones pertinentes, las cuales pueden protegerse
30



mediante una capa de barniz.

-----: N O T A :-----

5 se reivindica como objeto de este registro de
modelo de utilidad:

10 1.- Inhalador de bolsillo, constituido por un
estuche cilindrico, que lleva fijado interiormente un cuer-
po hueco también cilindrico terminado en forma apuntada,
provisto en su vértice de un orificio de aspiración, y abier-
to por el extremo opuesto, el cual contiene en su interior
una mecha, u otra materia porosa, impregnada de una substan-
cia medicamentosa volátil, estando dispuesto el conjunto de
tal manera que por entre el estuche y el cuerpo interior
15 queda un espacio en el que puede penetrar el aire exterior
a través de aberturas apropiadas, y circular luego por otros
espacios que separan la mecha impregnada de la pared del
cuerpo interior, saliendo por último a través del orificio
de aspiración, pudiéndose cerrar tanto los orificios de en-
trada como el de aspiración por medio de una tapa o capuchón
20 que cubre el extremo saliente del cuerpo interior y se rosca
al estuche exterior.

25 2.- Inhalador de bolsillo según la reivindicación
anterior, caracterizado porque el cuerpo cilindrico interior
es de menor diámetro que el estuche exterior y presenta una
corona saliente roscada por la que se fija a rosca a la pa-
red interior del estuche, estando esta corona de fijación
interrumpida en uno o más puntos que forman otras tantas aber-
turas para permitir el paso del aire exterior al espacio anu-
lar formado entre el estuche y el cuerpo interior.

30 3.- Inhalador de bolsillo, según las reivindica-

20 OCT 1950



5 ciones anteriores, caracterizado porque la mecha se mantiene separada de la pared del cuerpo interior por medio de unos nervios longitudinales que presenta el mismo interiormente, los cuales en la parte superior forman unos ensanchamientos que limitan superiormente la posición de la mecha.

4.- Inhalador de bolsillo según las reivindicaciones anteriores, caracterizado porque el estuche exterior presenta en su fondo una espiga saliente que mantiene la mecha a determinada altura en el cuerpo interior.

10 5.- Inhalador de bolsillo.

Esta memoria consta de seis páginas, escritas por una sola cara.

BARCELONA, 20 OCT. 1950

P.A.

JOSÉ M. BOLÍAS

D.º



Fig. 1

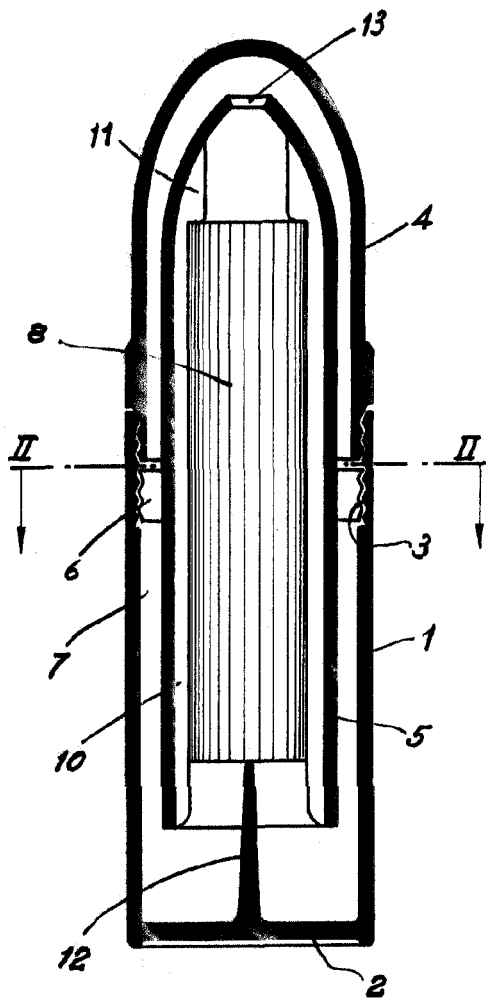
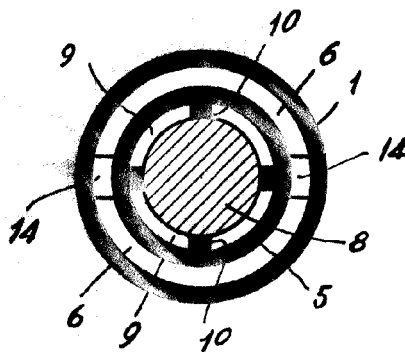


Fig. 2



HEMPER & WOLFF

[Handwritten signature]