

24812

24812



M E M O R I A D E S C R I P T I V A
DE UNA PATENTE DE MODELO DE UTILIDAD. POR VEINTE AÑOS EN
ESPAÑA, A FAVOR DE DON BENJAMIN SANCHEZ FIBLA, DE NACIONA-
LIDAD ESPAÑOLA, RESIDENTE EN BARCELONA, Paseo del General
Mola, 91,

s o b r e :

"ESTUCHE PORTAPASTILLAS PARA NEUTRALIZAR LOS MALOS OLORES"

"="="="="="="="="="="="

La presente patente de modelo de utilidad se refiere a
un estuche portapastillas, que se cuelga en la pared de los
excusados y que sirve para evitar los malos olores; dentro
de él vá, atravesada por una varilla o eje central, una pas-
5 tilla desinfectante de cualquier marca, cuyo olor sale del
estuche por cuatro agujeros que hay en su interior y además
por una rejilla en su parte delantera.

Para mayor comprensión del objeto de este registro, se
acompañan dibujos en los que la Figura A representa el estu-



che en su parte trasera, donde aparece en su parte superior
(1) un semicírculo y en su centro una ranura para poder ser
colgado por medio de un gancho. En (2) aparecen dos agujeros
por donde también se puede sujetar a la pared por medio de
5 dos tornillo, en este caso, para evitar los robos, ya que queda
fuertemente sujeto a la pared. El (3) es una tuerca hembra
donde queda sujeta por un extremo, una varilla que atraviesa
una pastilla desinfectante, como sujeción.

La figura B representa este estuche de frente. El (4) se-
10 ñala la rejilla o tapa por donde sale el olor de la pastilla.

La figura C presenta el estuche visto de lado en la que
el (5) señala el botón donde queda sujeta la varilla por de-
lante. El (6) la varilla. El (7), aberturas por donde sale
también el olor de la pastilla. El (8) es el estuche o caja.

15 Este aparato es de materiales adecuados, tales como ba-
kelita, pollopás, polistireno, acetato de celulosa y sus deri-
vados. La rejilla o tapadera, así como la varilla, para su
mejor presentación, pueden ser de metal, también pueden ser,
para resultar más económico, de los materiales indicados.

20

N O T A

En resumen; la presente patente de modelo de utilidad
recaerá sobre las siguientes reivindicaciones:

1ª.- Estuche portapastillas para neutralizar los malos
olores, que se caracteriza por comprender en la parte supe-
25 rior del estuche, un semicírculo, y en su centro, una ranura
para poder ser colgado por medio de gancho, disponiéndose
dos agujeros establecidos para su sujeción, por medio de tor-
nillos, evitando su sustracción.

2ª.- Estuche, según la reivindicación anterior, caracte-
30 rizado por comprender una tuerca hembra, donde se sujeta, por



un extremo, la varilla que atraviesa la pastilla desinfectante, estableciéndose una rejilla o tapa, para circulación del aire impregnado del olor de la pastilla.

5 3ª.- Estuche, según las reivindicaciones anteriores, caracterizado por establecerse un botón donde queda sujeta la varilla en la parte delantera, disponiéndose una pluralidad de aberturas ó orificios, para permitir, igualmente, la circulación del aire impregnado del olor de la pastilla.

10 4ª.- ESTUCHE PORTAPASTILLAS PARA NEUTRALIZAR LOS MALOS OLORES.

Según se describe en la presente memoria que consta de tres hojas escritas a máquina y dibujos.

Madrid, 25 de Octubre de 1.950



Fig. A

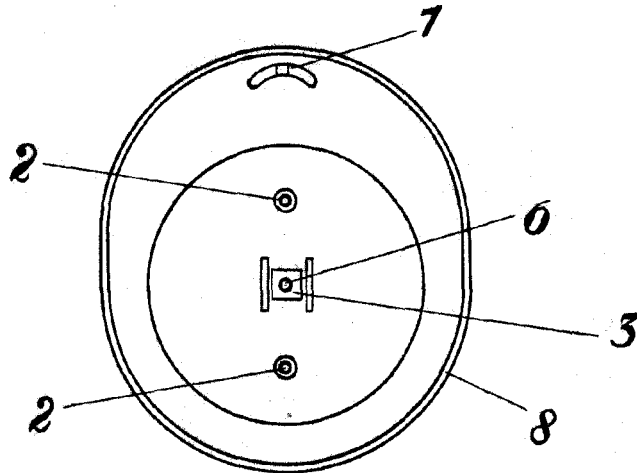


Fig. C

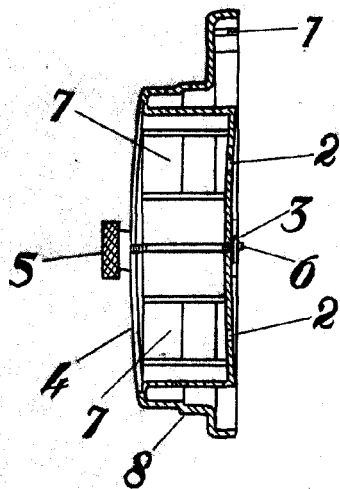
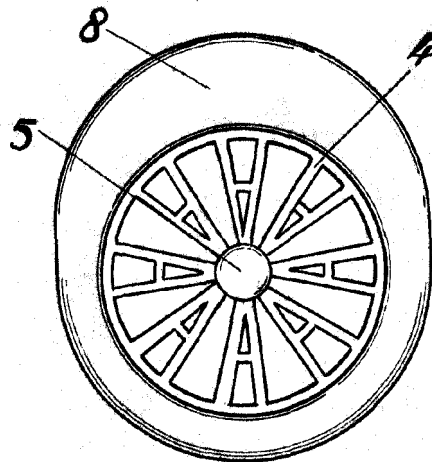


Fig. B



ESCALA VARIABLE

Madrid 25 OCT 1958 de 19 --

Escala variable.