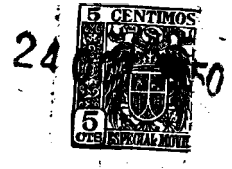


24800



MODELO DE UTILIDAD
por VEINTE años
en ESPAÑA

solicitado a favor de D. José Manuel Gracia Ornat, de nacionalidad española domiciliado en Valencia, calle de Cuenca nº. 35

por

=====" CLAVIJA DE TOMA, REGULABLE "====

MEMORIA DESCRIPTIVA

El Modelo de Utilidad a que se refiere la presente memoria descriptiva y dibujos anexos, tiene por objeto garantizar el derecho a la exclusiva fabricación y venta, en España, sus colonias y Protectorado, de una clavija de toma de corriente, regulable, especialmente constituida, que aparte de otras muchas aplicaciones está principalmente indicada para la conexión del aparato de radio y del elevador reductor y al propio tiem-



po enchufe de ambos a la línea.

10

15

20

25

30

35

La disposición generalmente adoptada para intercalar el elevador reductor en el circuito, es la de conectar el aparato de radio, almohadilla u otro cuyo voltaje se pretenda regular, al elevador reductor y este a la línea. La experiencia y observaciones del recurrente le han llevado a la conclusión de que esta disposición no es la más adecuada y con objeto de mejorarla ha creado esta nueva clavija con la cual consigue suprimir la toma de corriente en el elevador reductor, permitiendo mayor sencillez en el montaje y constitución de este aparato, a la vez que evita accidentes al no tener que enchufar el aparato al elevador reductor. Todas estas mejoras convierten a esta clavija en un utensilio de gran utilidad para la industria eléctrica, haciéndose merecedor a los beneficios que se solicitan mediante el presente registro,

En terminos generales la clavija a que nos venimos refiriendo, está constituida por una caja de bakelita o cualquier otra resina sintética o material, integrada de dos cuerpos homologos, con medios para su unión, por ejemplo a base de dos tornillos macho yembra que atraviesan transversalmente las adecuadas perforaciones de cada pieza, las cuales presentan interiormente dos resaltes para facilitar la unión y cubrir a dichos tornillos, aislandolos. La indicada caja presenta lateralmente un saliente a modo de iniciación de un brazo y a través de este un conducto o boca que vierte al interior, encontrandose frente a la desembocadura interior de dicho conducto dos nervios o aletas que dejan entre sí un espacio o



40 canal. Estas aletas sirven de apoyo y separación a dos
vastagos montados en el mismo eje vertical: uno de ellos
con un alojamiento para actuar de hembra o enchufe y el
otro con parte de su cuerpo al exterior para formar uno
de los vastagos de la clavija. El otro vastago de la cla-
vija es mixto, o sea dispone en uno de sus extremos de
45 un alojamiento para actuar de hembra o enchufe. Para fa-
cilitar la inmovilidad de los vastagos, dos de ellos dis-
ponen de una muesca en la que encaja un pequeño nervio o
saliente de la caja. Por el conducto lateral citado pe-
netra en la caja el flexible proveniente del elevador
50 reductor, el cual está formado por tres conductores,
cuyos terminales se unen a los tres vastagos mediante
los correspondientes tornillos u otros medios, haciendo
observar que el terminal central se dispone en su entra-
da por entre las dos aletas ya mencionadas las cuales
55 le aíslan impidiendo cualquier corto circuito con los
dos vastagos enfrentados.

Para facilitar la comprensión de las caracteris-
ticas descritas, se acompaña una lámina de dibujos, re-
presentando un caso de ejecución practica de una clavi-
60 ja, si bien debe tenerse presente que, por aportarse a ti-
tulo de mero ejemplo, no debe interpretarse con caracter
limitativo, sino en su aspecto más amplio. La figura 1
de dichos dibujos representa una sección vertical; las
figuras 2, 3 y 4 diversas secciones de la figura 1; la
65 figura 5, una vista en alzado, por el interior de una
de las piezas de la caja; la figura 6 una vista lateral
en alzado de la clavija y la figura 7 una planta.

De acuerdo con dichos dibujos la caja de la clavi-
ja esta formada por dos piezas homologas -1-, fig. -5-,
70 que presentan lateralmente el brazo -2- con el conducto



75

80

85

90

95

100

-3-, e interiormente; el resalte central perforado -4-; los alojamientos -5-6-7- y -8- para los vastagos, fig. 1; los nervios -9- para la fijación de los vastagos figs. -2- y -4- y las aletas o resaltes -10- en las que se apoyan los vastagos -11- y -12- figs. -2-. Como se representa en la figura 1, el flexible -13- procedente del elevador reductor, consta de tres conductores de los cuales el -14- va conectado al vastago - enchufe -11- mediante el tornillo -17-, Fig, 2; el -15- vá unido al vastago mixto -18-, tambien mediante un tornillo -19-, Fig.-4-, pasando por entre las aletas -10- y finalmente el conductor -16- se conecta al vastago clavija -12- por medio del tornillo -20-, Fig. -2-. La unión de las dos piezas -1- se realiza mediante los tornillos -21- y -22- Fig. 3 que atraviesan el resalte circular -4-.

Según la disposición expuesta, se comprende facilmente que, si enchufamos la clavija del aparato de radio, almohadilla u otro en los orificios -5- y -6- quedarán en conexión el aparato y el elevador y al enchufar la clavija en la linea se pondrán en funcionamiento ambos, por actuar el vastago mixto-18- de polo común de la linea, elevador y aparato.

En la nueva clavija, cuya constitución y funciones quedan descritas, podrán ser variables las circunstancias de tamaños formas accesorias u ornamentales, materiales, aplicación y cualquier otra variación constructiva, la cual se considerará incluida en el presente registro siempre y cuando no se alteren esencialmente los fundamentos en que se basa, que se detallan en las siguientes



REIVINDICACIONES

Los puntos nuevos que se presentan para que sean objeto de reivindicación, son :

105

1º.-Clavija de toma, regulable, caracterizada por disponer de un brazo o saliente lateral con un conducto para la entrada del flexible procedente del aparato que se desee intercalar en el circuito, cuyo flexible constará de tres conductores.

110

2º.- Clavija de toma, regulable, caracterizada por tener aislados los extremos del vastago enchufe y del vastago-clavija mediante dos salientes o aletas de la caja, en las cuales se apoyan dichos vastagos, dejando entre ambas aletas un espacio por el que pasa, aislado, un conductor del flexible.

115

3º.- Clavija de toma, regulable, caracterizada por estar compuesta de tres vastagos: uno mixto que actua de enchufe y clavija; uno dispuesto solo para enchufe y un tercero solo para clavija.

120

4º.- Clavija de toma, regulable, caracterizada porque el vastago mixto de la reivindicación anterior actua de polo común a la linea y a los dos aparatos puestos en conexión con ella, y

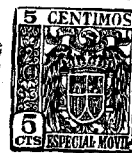
125

5º.- CLAVIJA DE TOMA, REGULABLE, de conformidad en un todo en lo esencial y fines industriales a lo descrito en la presente Memoria y graficamente representado en las figuras del adjunto plano para su mejor comprensión.

Esta Memoria conste de SEIS hojas, escritas o meca-

24800

- 6 -



nografiadas a doble espacio en 126 LINEAS y por una sola cara.

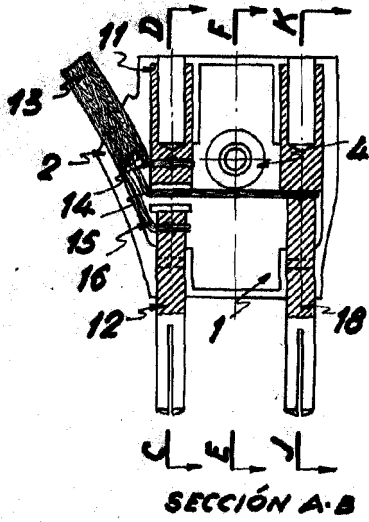
Valencia 24, 25 Octubre de 1950

Por autorización del interesado,

[Handwritten signature]

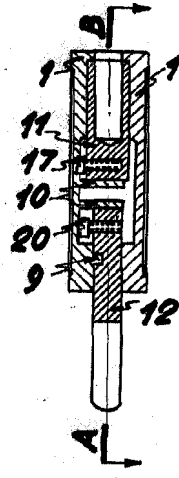


Fig. 1



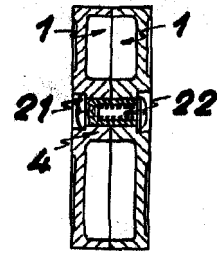
SECCIÓN A-B

Fig. 2



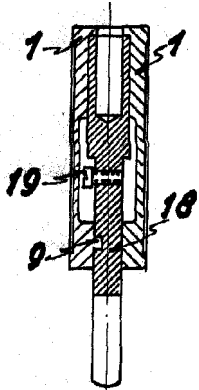
SECCIÓN C-D

Fig. 3



SECCIÓN E-F

Fig. 4



SECCIÓN J-K

Fig. 5

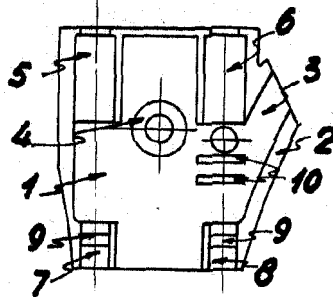


Fig. 6

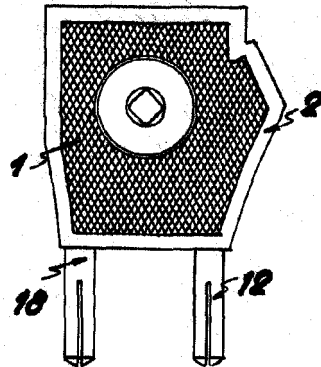
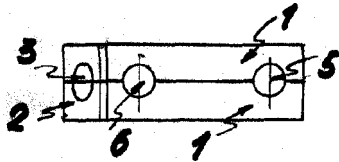


Fig. 7



Escala variable
Valencia, 16 Octubre 1950

P. Q.